

# USB 多主机多设备增强型单片机 CH545、CH544

手册

版本: 1C

<http://wch.cn>

## 1、概述

CH545 芯片是一款兼容 MCS51 指令集的 USB 多主机多设备增强型 E8051 内核单片机, 其 79% 的指令是单字节单周期指令, 平均指令速度比标准 MCS51 快 8~15 倍。

CH545 支持最高 48MHz 系统主频, 内置 64K 程序存储器 Flash-ROM 和 256 字节内部 iRAM 以及 8K 字节片内 xRAM, xRAM 支持 DMA 直接内存存取。

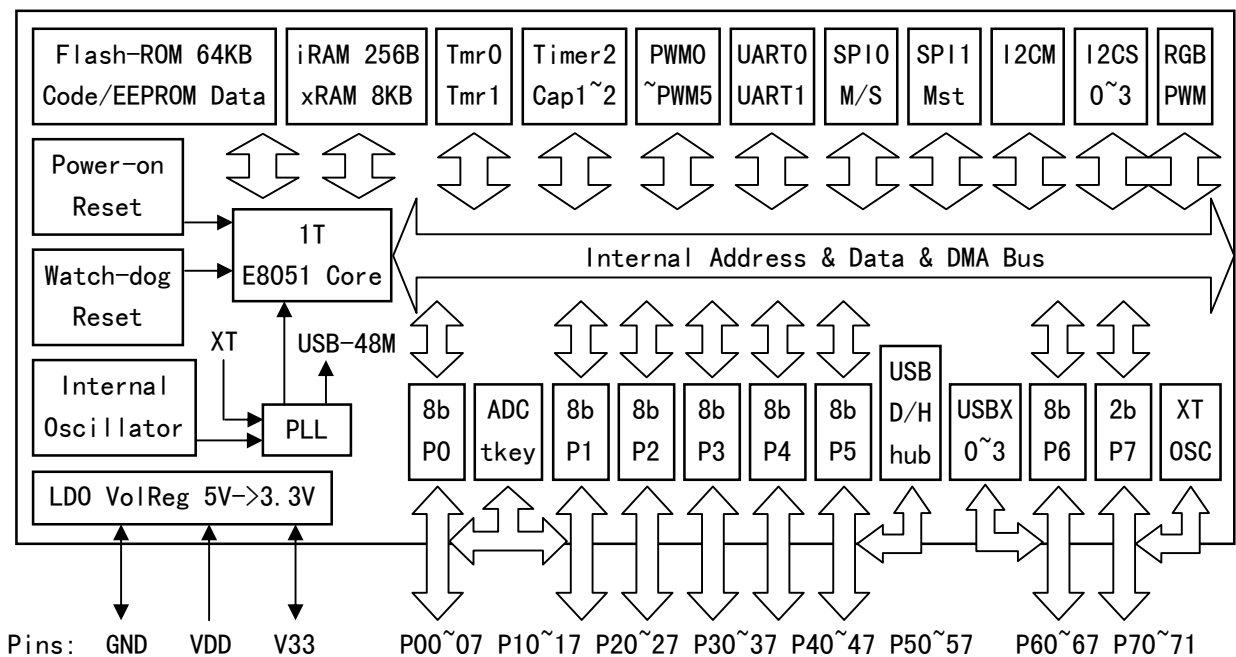
CH545 内置了 USB 主机控制器和收发器, 内置 4 端口 USB root-hub 根集线器, 支持全速和低速 USB Host 主机模式和 USB Device 设备模式; 内置 4 通道复合 USB 设备控制器和收发器, 每个复合 USB 设备控制器包括一个 device-hub 和三个功能子设备。

CH545 还内置了 12 位 ADC 模数转换、电容式触摸按键检测模块、内置时钟、3 组定时器和 2 路信号捕捉、6 路 PWM、2 组异步串口、2 组 SPI、I2C 主机、4 组 I2C 从机、128 组 RGB 三色 LED 的 PWM 等功能模块。

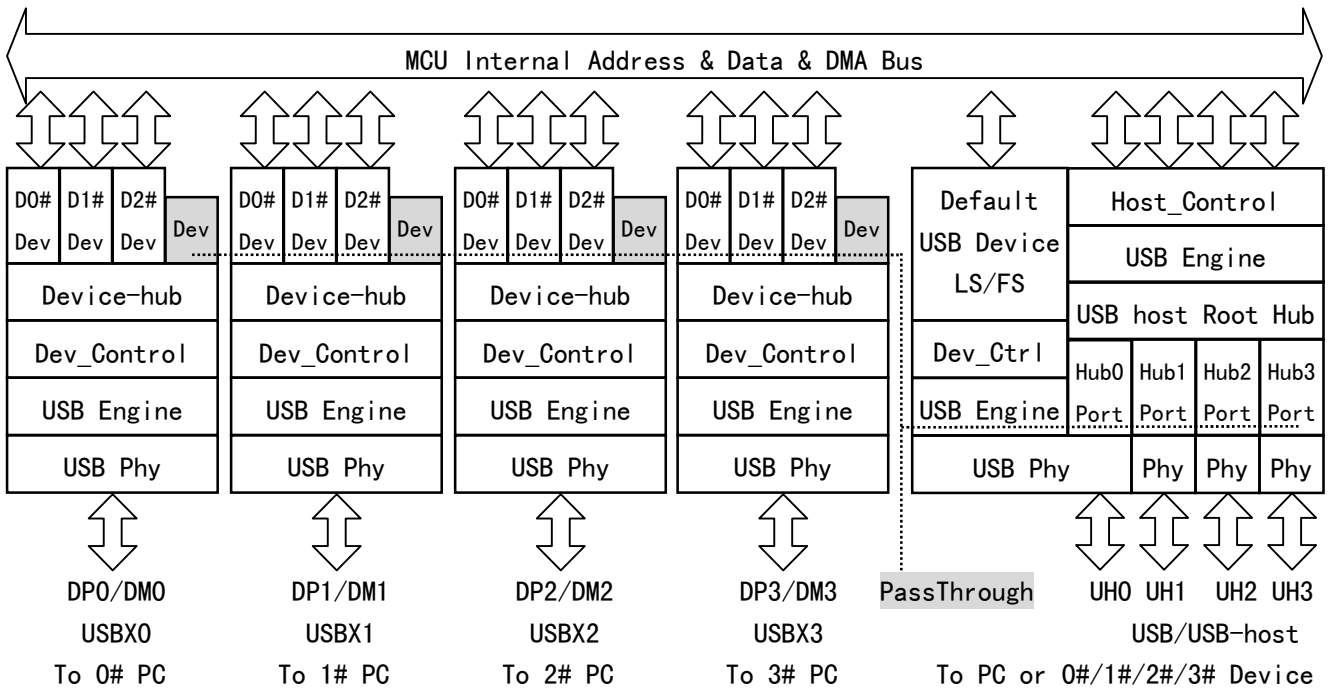
CH544 是 CH545 的简化版, 去掉了 RGB 三色 LED 的 PWM 模块, 仅提供 2 通道复合 USB 设备控制器和 3 组 I2C, 其它与 CH545 相同, 可直接参考 CH545 手册和资料。

型号	程序+引导 ROM+EEPROM	xRAM iRAM	USB 主机 及根 hub	复合 USB 设备	定时 器	信号 捕捉	通用 PWM	RGB LED	异步 串口	SPI 主 SPI 从	12 位 ADC	电容触 摸按键
CH545	60KB+3KB	8192 +256	全/低速 4 端口	4 通道	3 组	2 路	6 路	8*16	2 组	1 主从 1 主机	14 路	14 通道
CH544	+1KB			2 通道				无				

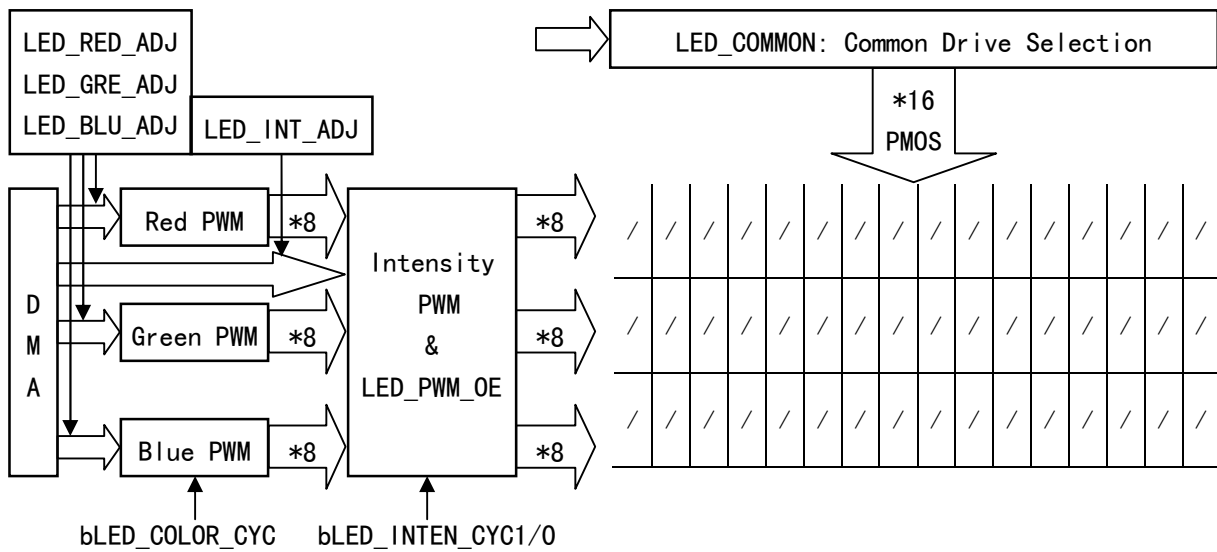
下面为 CH545 的内部框图, 仅供参考。



下面为 CH545 的 USB 结构，包含  $(3+1)*4+1=17$  个 USB 设备控制器、 $(7*3+3)*4+9=105$  个 USB 端点、1 个 USB 主机控制器、4 个端口的根集线器、8 组 USB 物理收发器，仅供参考。



下面为 CH545 的 RGB LED 驱动结构，支持 384 只单色 LED，仅供参考。



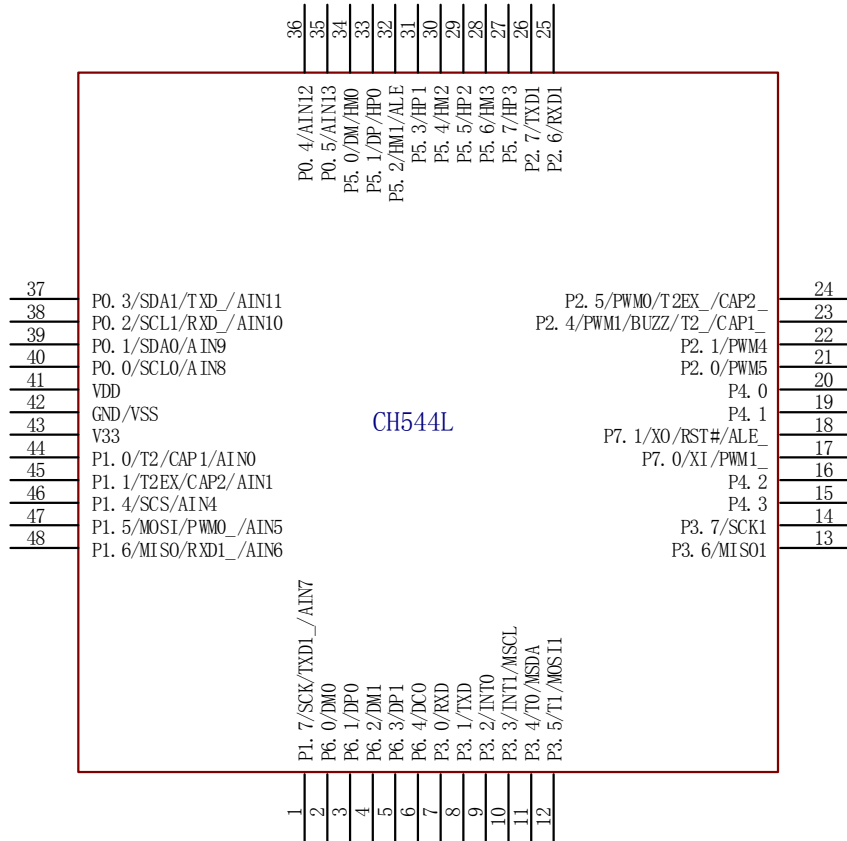
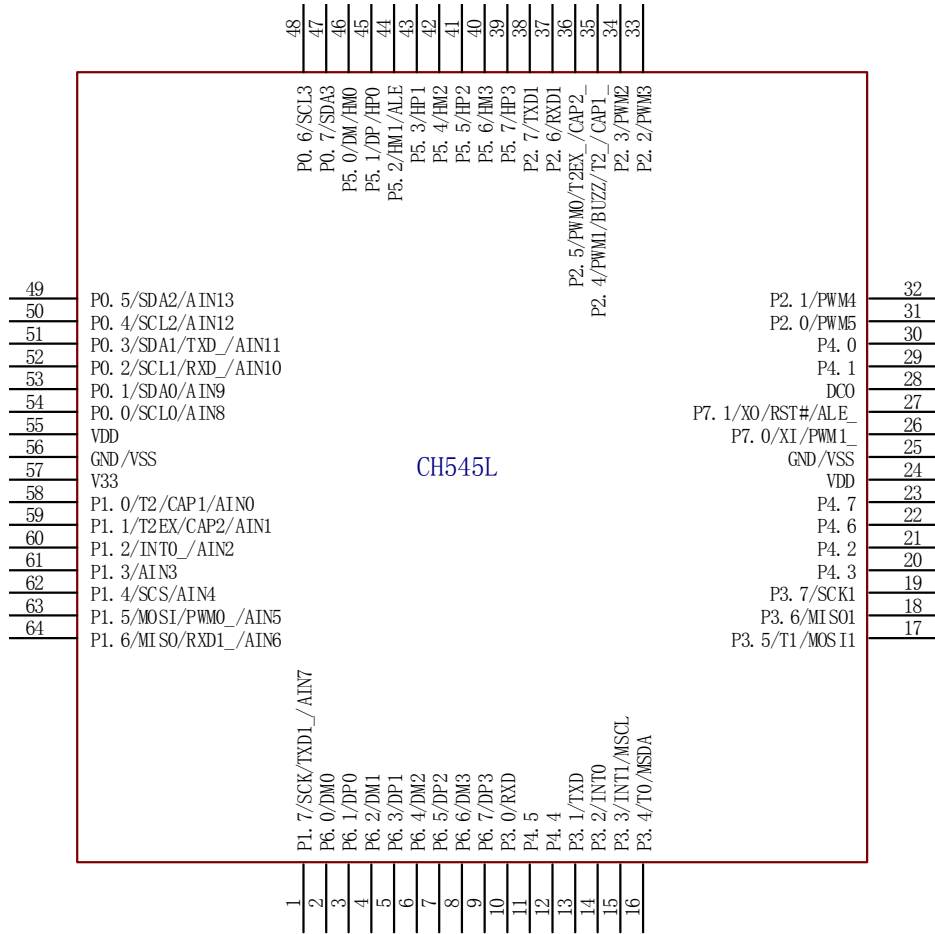
## 2、特点

- Core: 增强型 E8051 内核，兼容 MCS51 指令集，其 79% 的指令是单字节单周期指令，平均指令速度比标准 MCS51 快 8~15 倍，特有 XRAM 数据快速复制指令，双 DPTR 指针。
- ROM: 64KB 非易失存储器 Flash-ROM，支持 10K 次擦写，可以全部用于程序存储空间；或者可以分为 60KB 程序存储区和 1KB 数据存储区 EEPROM 以及 3KB 引导代码 BootLoader/ISP 程序区。

- EEPROM: 数据存储区 EEPROM 共 1K 字节, 分为 16 个独立块, 支持单字节读、单字节写、块写 (1~64 字节)、块擦除 (64 字节) 操作, 在典型环境下一般支持 100K 次擦写 (非担保)。
- OTP: 一次性可编程数据存储区 OTP 共 32 字节, 支持双字读 (4 字节)、单字节写。
- RAM: 256 字节内部 iRAM, 可以用于快速数据暂存以及堆栈; 8KB 片内 xRAM, 可以用于大量数据暂存以及 DMA 直接内存存取。
- USB: 提供 USB 控制器和 USB 收发器, 支持 USB-Host 主机模式和 USB-Device 设备模式, 支持 USB 2.0 全速 12Mbps 或者低速 1.5Mbps。内置 4 端口 USB root-hub 根集线器, USB 主机通过根集线器同时管理 4 个 USB 设备。支持最大 64 字节数据包, 内置 FIFO, 支持 DMA。
- USBX: 提供 4 通道全速复合 USB 设备控制器和收发器, 每个复合 USB 设备控制器包括一个 device-hub 和三个功能子设备及 USB 主机根集线器下的一个直通 USB 设备。每个功能子设备支持 7 个端点, 支持最大 64 字节数据包, 内置 FIFO, 支持 DMA。
- Timer: 3 组 16 位定时器, T0/T1/T2 为标准 MCS51 定时器。
- Capture: 定时器 T2 扩展为支持 2 路信号捕捉, 支持前沿触发、后沿触发、周期检测。
- PWM: 6 路 PWM 输出, 支持标准 8 位数据、快速 6 位数据或者高精度 12 位数据, 支持交错输出。
- UART: 2 组异步串口, UART0 为标准 MCS51 串口; UART1 自带通讯波特率设置寄存器。
- SPI: 2 路 SPI, 内置 FIFO, 时钟频率最高可接近系统主频 F<sub>sys</sub> 的一半, 支持串行数据输入输出单工复用。SPI0 控制器支持 Master/Slave 主从模式; SPI1 控制器仅支持 Master 主模式。
- I2CM: I2C master 通用主机控制器, 主频可调。
- I2CS: 4 路 I2C slave 从机控制器, 支持 DMA, 用于 DDC/EDID 从机或模拟 EEPROM 存储器 24C。
- RGB LED: 通过 3\*8 路 PWM 和 1/16 动态扫描支持 384 只单色 LED 或者 128 组 RGB 三色 LED, 最高 8 位亮度 PWM 支持 256 级灰度, 最高 3\*8 位色彩 PWM 支持 16777216 组彩色, 专用 DMA 模式支持从 Flash-ROM 加载预置的固化数据或者从 xRAM 加载编辑后的数据。
- BUZZ: 蜂鸣器驱动输出, 3 种频率可选。
- ADC: 14 通道 12 位 A/D 模数转换器。
- Touch-Key: 支持 14 通道电容触摸按键检测, 每个 ADC 通道都支持触摸按键检测。
- GPIO: 支持最多 58 个 GPIO 引脚(含 XI 和 USB 引脚), 支持 MCS51 兼容的准双向模式, 新增高阻输入、推挽输出、开漏输出模式。
- Interrupt: 支持 16 组中断信号源, 包括与标准 MCS51 兼容的 6 组中断(INT0、T0、INT1、T1、UART0、T2), 以及扩展的 10 组中断(SPI0、USBX、USB、ADC、UART1、PWMX/LED/I2C、GPIO、WDOG), 其中 GPIO 中断可以从多个引脚中选择。
- Watch-Dog: 8 位可预设看门狗定时器 WDOG, 支持定时中断。
- Reset: 支持 5 种复位信号源, 内置上电复位和多级可调的电源低压检测复位模块, 支持软件复位和看门狗溢出复位, 可选引脚外部输入复位。
- Clock: 内置 24MHz 时钟源, 可以通过复用 GPIO 引脚支持外部晶体, 内置 PLL 用于产生 USB 时钟和所需频率的系统主频 F<sub>sys</sub>。
- Power: 内置 5V 到 3.3V 的低压差电压调整器, 用于 USB 等模块, 支持 5V 或 3.3V 甚至 6V 或 2.8V 电源电压。内置 DC-DC 控制器, 可控制外置 MOS 管实现升压。
- Sleep: 支持低功耗睡眠, 支持 USB、USBX、UART0、UART1、SPI0 以及部分 GPIO 外部唤醒。
- 芯片内置唯一 ID 号, 支持 ID 号和校验。

### 3、封装

封装形式	塑体宽度		引脚间距		封装说明	订货型号
LQFP-64	7*7mm		0.4mm	15.7mil	标准 LQFP64 脚贴片	CH545L
LQFP-48	7*7mm		0.5mm	19.7mil	标准 LQFP48 脚贴片	CH544L



4、引脚

引脚号		引脚名称	其它功能名称 (左侧功能最优先)	其它功能描述
LQFP64	LQFP48			
55, 24	41	VDD	VCC	I/O 电源输入以及内部 USB 电源调整器的外部电源输入，需要外接 0.1 $\mu$ F 电源退耦电容。
57	43	V33	V3	内部 USB 电源调整器输出和内部 USB 电源输入，当电源电压小于 3.6V 时连接 VDD 输入外部电源，当电源电压大于 3.6V 时外接 0.1 $\mu$ F 电源退耦电容
56, 25	42	GND	VSS	公共接地端。
54	40	P0.0	SCL0/AIN8	AIN8~AIN13: 6 通道 ADC 模拟信号/触摸按键输入。 RXD_、TXD_: RXD、TXD 引脚映射。 SCL0、SDA0: I2CS0 串行时钟输入、双向串行数据。 SCL1、SDA1: I2CS1 串行时钟输入、双向串行数据。 SCL2、SDA2: I2CS2 串行时钟输入、双向串行数据。 SCL3、SDA3: I2CS3 串行时钟输入、双向串行数据。 P0.0~P0.7 任一引脚电平变化支持中断和唤醒。
53	39	P0.1	SDA0/AIN9	
52	38	P0.2	SCL1/RXD_/AIN10	
51	37	P0.3	SDA1/TXD_/AIN11	
50	36	P0.4	SCL2/AIN12	
49	35	P0.5	SDA2/AIN13	
48	无	P0.6	SCL3	
47	无	P0.7	SDA3	
58	44	P1.0	T2/CAP1/AIN0	AIN0~AIN7: 8 通道 ADC 模拟信号/触摸按键输入。 T2: 定时/计数器 2 的外部计数输入/时钟输出。 T2EX: 定时/计数器 2 重载/捕捉输入。 CAP1、CAP2: 定时/计数器 2 的捕捉输入 1、2。 SCS、MOSI、MISO、SCK: SPI0 接口，SCS 是片选输入，MOSI 是主机输出/从机输入，MISO 是主机输入/从机输出，SCK 是串行时钟主机输出/从机输入。 INT0_、PWM0_、RXD1_、TXD1_: INT0/PWM0/RXD1/TXD1 引脚映射。P1.0~P1.3 电平变化支持中断和唤醒。
59	45	P1.1	T2EX/CAP2/AIN1	
60	无	P1.2	INT0_/AIN2	
61	无	P1.3	AIN3	
62	46	P1.4	SCS/AIN4	
63	47	P1.5	MOSI/PWM0_/AIN5	
64	48	P1.6	MISO/RXD1_/AIN6	
1	1	P1.7	SCK/TXD1_/AIN7	
31	21	P2.0	PWM5	PWM0~PWM5: 6 通道 PWM 输出。 BUZZ: 蜂鸣器驱动输出。 T2_/CAP1_: T2/CAP1 引脚映射。 T2EX_/CAP2_: T2EX/CAP2 引脚映射。 RXD1、TXD1: UART1 串行数据输入、串行数据输出。 P2.0~P2.3 提供独立可控的下拉电阻。 P2.0~P2.3 任一引脚电平变化支持中断和唤醒。
32	22	P2.1	PWM4	
33	无	P2.2	PWM3	
34	无	P2.3	PWM2	
35	23	P2.4	PWM1/BUZZ/T2_/CAP1_	
36	24	P2.5	PWM0/T2EX_/CAP2_	
37	25	P2.6	RXD1	
38	26	P2.7	TXD1	
10	7	P3.0	RXD	RXD、TXD: UART0 串行数据输入、串行数据输出。 MSCL、MSDA: I2CM 串行时钟输出、双向串行数据。 INT0、INT1: 外部中断 0、外部中断 1 输入。 T0、T1: 定时器 0、定时器 1 外部输入。 MOSI1、MISO1、SCK1: SPI1 接口，是主机输出，MISO 是主机输入，SCK 是串行时钟输出。
13	8	P3.1	TXD	
14	9	P3.2	INT0	
15	10	P3.3	MSCL/INT1	
16	11	P3.4	MSDA/T0	
17	12	P3.5	MOSI1/T1	
18	13	P3.6	MISO1	
19	14	P3.7	SCK1	
30	20	P4.0		P4.0~P4.7 任一引脚电平变化支持中断和唤醒。 如果 P4_LED_KEY 对应的位为 1，那么有如下特性： 当引脚为输入或双向时支持电流型键盘信号输入，
29	19	P4.1		
21	16	P4.2		

20	15	P4.3		当引脚为输出时无需串联限流电阻直接驱动 LED。
12	无	P4.4		
11	无	P4.5		
22	无	P4.6		
23	无	P4.7		
46	34	P5.0	DM/HMO	DM、DP: USB 主机或 USB 设备的 D-、D+信号端。 HMO、HPO: USB 主机根集线器 hub0 的 D-、D+信号端。 HM1、HP1: USB 主机根集线器 hub1 的 D-、D+信号端。 HM2、HP2: USB 主机根集线器 hub2 的 D-、D+信号端。 HM3、HP3: USB 主机根集线器 hub3 的 D-、D+信号端。 ALE: 伪地址锁存信号输出或者时钟输出。 收发器按 USB2.0 全内置设计, 引脚不能串接电阻。
45	33	P5.1	DP/HPO	
44	32	P5.2	HM1/ALE	
43	31	P5.3	HP1	
42	30	P5.4	HM2	
41	29	P5.5	HP2	
40	28	P5.6	HM3	
39	27	P5.7	HP3	
2	2	P6.0	DM0	DM0、DP0: USBX0 复合设备的 D-、D+信号端。 DM1、DP1: USBX1 复合设备的 D-、D+信号端。 DM2、DP2: USBX2 复合设备的 D-、D+信号端。 DM3、DP3: USBX3 复合设备的 D-、D+信号端。 DC0: DC-DC 驱动输出。 收发器按 USB2.0 全内置设计, 引脚不能串接电阻。
3	3	P6.1	DP0	
4	4	P6.2	DM1	
5	5	P6.3	DP1	
6	6	P6.4	DM2/DC0	
7	无	P6.5	DP2	
8	无	P6.6	DM3	
9	无	P6.7	DP3	
26	17	P7.0	X1/PWM1_	X1、X0: 外部晶体振荡输入端、反相输出端。 PWM1_、ALE_: PWM1/ALE 引脚映射。 RST#: 外部复位输入, 低电平有效, 内置上拉电阻。
27	18	P7.1	X0/RST#/ALE_	
28	无	DC0		DC-DC 驱动输出。

CH545 在 RGB LED 启用后, 部分引脚将可选的复用于 PWM 驱动或者动态扫描驱动。

引脚名称	功能名称	功能描述
P4.0~P4.7	RED0~RED7	RGB LED 红色 PWM 驱动输出, 每位可独立启用或禁用。
P2.0~P2.7	GRE0~GRE7	RGB LED 绿色 PWM 驱动输出, 每位可独立启用或禁用。
P1.0~P1.7	BLU0~BLU7	RGB LED 蓝色 PWM 驱动输出, 每位可独立启用或禁用。
P7.0~P7.1	COM14~COM15	RGB LED 动态扫描公共驱动输出, 每位可独立启用或禁用。
P0.0~P0.7	COM16~COM23	RGB LED 动态扫描公共驱动输出, 每位可独立启用或禁用。
P3.0~P3.7	COM24~COM31	RGB LED 动态扫描公共驱动输出, 每位可独立启用或禁用。

## 5、特殊功能寄存器 SFR

本手册中对寄存器进行描述时可能使用了下列缩写:

缩写词	描述
RO	表示访问类型: 只读
WO	表示访问类型: 只写, 读取的值无效
RW	表示访问类型: 可读可写

H	以其结束表示 16 进制数
B	以其结束表示 2 进制数

### 5.1 SFR 简介和地址分布

CH545 用特殊功能寄存器 SFR 和 xSFR 控制、管理设备以及设置工作模式。

SFR 占用内部数据存储空间的 80h~FFh 地址范围，只能通过直接地址方式的指令访问。其中地址为 x0h 或 x8h 的寄存器是可以按位寻址的，这样就能避免访问某个具体的位时而修改其他位的值；其它地址为非 8 倍数的寄存器只能按字节访问。

部分 SFR 仅在安全模式下才能写入数据，而在非安全模式下是只读状态，例如：GLOBAL\_CFG、CLOCK\_CFG、WAKE\_CTRL、POWER\_CFG、GPIO\_IE。

部分 SFR 具有一个或者多个别名，例如：SPI0\_CK\_SE/SPI0\_S\_PRE、UDEV\_CTRL/UHUB01\_CTRL、UEP1\_CTRL/UH\_SETUP、UEP1\_T\_LEN/UH\_THROUGH、UEP2\_CTRL/UH\_RX\_CTRL、UEP2\_T\_LEN/UH\_EP\_PID、UEP3\_CTRL/UH\_TX\_CTRL、UEP3\_T\_LEN/UH\_TX\_LEN、UEP2\_DMA\_H/UH\_RX\_DMA\_H、UEP2\_DMA\_L/UH\_RX\_DMA\_L、UEP2\_DMA/UH\_RX\_DMA、UEP3\_DMA\_H/UH\_TX\_DMA\_H、UEP3\_DMA\_L/UH\_TX\_DMA\_L、UEP3\_DMA/UH\_TX\_DMA、ROM\_ADDR\_L/ROM\_DATA\_LL、ROM\_ADDR\_H/ROM\_DATA\_LH、ROM\_DATA\_HL/ROM\_DAT\_BUF、ROM\_DATA\_HH/ROM\_BUF\_MOD。

部分地址对应于多个独立的 SFR，例如：ADC\_DAT\_H/TKEY\_CTRL、SAFE\_MOD/CHIP\_ID、ROM\_CTRL/ROM\_STATUS。

CH545 包含 8051 标准 SFR 所有的寄存器，同时又增加了其他设备控制寄存器。具体 SFR 见下表。

表 5.1.1 内部特殊功能寄存器表 SFR

SFR	0、8	1、9	2、A	3、B	4、C	5、D	6、E	7、F
0xF8	SPI0_STAT	SPI0_DATA	SPI0_CTRL	SPI0_CK_SE SPI0_S_PRE	SPI0_SETUP	A_INV	RESET_KEEP	WDOG_COUNT
0xF0	B	P7_IO		ADC_CTRL	ADC_DAT_L	ADC_DAT_H TKEY_CTRL	ADC_CHAN	LED_STATUS
0xE8	IE_EX	IP_EX	USBX_INT	USB_HUB_ST	UEP0_DMA_L	UEP0_DMA_H	UEP1_DMA_L	UEP1_DMA_H
0xE0	ACC	UHUB23_CTRL	USB_CTRL	USB_DEV_AD	UEP2_DMA_L UH_RX_DMA_L	UEP2_DMA_H UH_RX_DMA_H	UEP3_DMA_L UH_TX_DMA_L	UEP3_DMA_H UH_TX_DMA_H
0xD8	USB_INT_FG	USB_INT_ST	USB_MIS_ST	USB_RX_LEN	UEP0_CTRL	UEP0_T_LEN	UEP4_CTRL	UEP4_T_LEN
0xD0	PSW	UDEV_CTRL UHUB01_CTRL	UEP1_CTRL UH_SETUP	UEP1_T_LEN UH_THROUGH	UEP2_CTRL UH_RX_CTRL	UEP2_T_LEN UH_EP_PID	UEP3_CTRL UH_TX_CTRL	UEP3_T_LEN UH_TX_LEN
0xC8	T2CON	T2MOD	RCAP2L	RCAP2H	TL2	TH2	T2CAP1L	T2CAP1H
0xC0	P4	P4_LED_KEY	P4_MOD_OC	P4_DIR_PU	P0_MOD_OC	P0_DIR_PU	LED_DMA_L	LED_DMA_H
0xB8	IP	CLOCK_CFG	POWER_CFG	I2CS_INT_ST	SCON1	SBUF1	SBAUD1	SIF1
0xB0	P3	GLOBAL_CFG	GPIO_IE	I2CX_INT	SPI1_STAT	SPI1_DATA	SPI1_CTRL	SPI1_CK_SE
0xA8	IE	WAKE_CTRL	P5_IN	P5_OUT_PU	P5_OE	P6_IN	P6_OUT_PU	P6_OE
0xA0	P2	SAFE_MOD CHIP_ID	XBUS_AUX	PWM_DATA3	PWM_DATA4	PWM_DATA5	LED_COMMON	LED_PIN_OE
0x98	SCON	SBUF	PWM_DATA2	PWM_DATA1	PWM_DATA0	PWM_CTRL	PWM_CK_SE	PWM_CTRL2
0x90	P1	USBX_SEL	P1_MOD_OC	P1_DIR_PU	P2_MOD_OC	P2_DIR_PU	P3_MOD_OC	P3_DIR_PU
0x88	TCON	TMOD	TL0	TL1	TH0	TH1	ROM_DATA_HL ROM_DAT_BUF	ROM_DATA_HH ROM_BUF_MOD
0x80	P0	SP	DPL	DPH	ROM_ADDR_L ROM_DATA_LL	ROM_ADDR_H ROM_DATA_LH	ROM_CTRL ROM_STATUS	PCON

备注：(1)、红色文本代表可以按位寻址；  
 (2)、以下是颜色框对应说明

	寄存器地址
	SPI0 相关寄存器
	SPI1 相关寄存器
	ADC 相关寄存器
	USB 相关寄存器
	定时/计数器 2 相关寄存器
	端口设置相关寄存器
	PWMX 相关寄存器
	UART1 相关寄存器
	定时/计数器 0 和 1 相关寄存器
	I2C 相关寄存器
	RGB LED PWM 相关寄存器
	Flash-ROM 相关寄存器

xSFR 占用外部数据存储空间的 2000H-3FFFH 地址范围，实际仅用了 2100H-22FFH 地址范围中的部分地址。在 bXIR\_XSFR 置 1 后，MOVX\_@R0/R1 指令将专用于访问 xSFR，部分 xSFR 将可以模仿外部数据存储空间的页数据 pdata 特性以别名进行快速访问，别名是在原名称前加一个 p 字符。例如在 C 语言中，读写 USBX0\_CTRL 是以 DPTR 长指针访问 2100H-22FFH 地址范围中 xdata 特性的 xSFR；读写 pUSBX0\_CTRL 是以 R0 或 R1 短指针访问 00H-FFH 地址范围中 pdata 特性的 xSFR。

USBX0 和 I2CS0 占用 pdata 特性的 00H-3FH 地址范围；USBX1 和 I2CS1 占用 pdata 特性的 40H-7FH 地址范围；USBX2 和 I2CS2 占用 pdata 特性的 80H-BFH 地址范围；USBX3 和 I2CS3 占用 pdata 特性的 C0H-FFH 地址范围。

参考表 5.1.2 中的 USBX0 和 I2CS0，USBX1/2/3 和 I2CS1/2/3 仅偏移地址不同。

部分地址对应于多个独立的 SFR，例如：XmDn\_EP6T\_L/XmDn\_RX\_LEN，m 为 0/1/2/3，n 为 0/1/2。

表 5.1.2 pdata 特性 USBX0 外部特殊功能寄存器表 xSFR

xSFR	0、8	1、9	2、A	3、B	4、C	5、D	6、E	7、F
0x38	X0HB_EP0T_L	X0HB_EP1T_L	I2CS0_STAT	USBX0_IE	USBX0_CTRL	USBX0_IF	X0HB_RX_LEN	X0HB_STATUS
0x30	X0HB_EP0RES	X0HB_EP1RES	I2CS0_CTRL	I2CS0_DEV_A	X0HB_EP4RES	I2CS0_ADDR	I2CS0_DATA	X0HB_ADDR
0x28	X0D2_EP0T_L	X0D2_EP1T_L	X0D2_EP2T_L	X0D2_EP3T_L	X0D2_EP_MOD	X0D2_EP5T_L	X0D2_EP6T_L X0D2_RX_LEN	X0D2_STATUS
0x20	X0D2_EP0RES	X0D2_EP1RES	X0D2_EP2RES	X0D2_EP3RES	X0D2_EP4RES	X0D2_EP5RES	X0D2_EP6RES	X0D2_ADDR
0x18	X0D1_EP0T_L	X0D1_EP1T_L	X0D1_EP2T_L	X0D1_EP3T_L	X0D1_EP_MOD	X0D1_EP5T_L	X0D1_EP6T_L X0D1_RX_LEN	X0D1_STATUS
0x10	X0D1_EP0RES	X0D1_EP1RES	X0D1_EP2RES	X0D1_EP3RES	X0D1_EP4RES	X0D1_EP5RES	X0D1_EP6RES	X0D1_ADDR
0x08	X0D0_EP0T_L	X0D0_EP1T_L	X0D0_EP2T_L	X0D0_EP3T_L	X0D0_EP_MOD	X0D0_EP5T_L	X0D0_EP6T_L X0D0_RX_LEN	X0D0_STATUS
0x00	X0D0_EP0RES	X0D0_EP1RES	X0D0_EP2RES	X0D0_EP3RES	X0D0_EP4RES	X0D0_EP5RES	X0D0_EP6RES	X0D0_ADDR

对于 CH544 芯片，仅提供 2 通道复合 USB 设备控制器和 3 组 I2C，没有 USBX2、I2CS2、USBX3、I2CS3，所以 pdata 特性的 C0H-EFH 地址范围被用于其它 xSFR。下表中 LED\_\*仅为示意，实际无。

部分 SFR 具有一个或者多个别名，例如：UEP2\_3\_MOD/UH\_EP\_MOD。

表 5.1.3 CH544 芯片 pdata 特性其它外部特殊功能寄存器表 xSFR



xSFR	0、8	1、9	2、A	3、B	4、C	5、D	6、E	7、F
0xF8								
0xF0								
0xE8	ANA_PIN	PIN_FUNC	PORT_CFG	CMP_DCDC				
0xE0	UEP4_1_MOD	UEP2_3_MOD UH_EP_MOD	USB_INT_EN	USB_FREE				
0xD8	LED_INT_ADJ	LED_RED_ADJ	LED_GRE_ADJ	LED_BLU_ADJ	LED_FRA_STA	LED_COL_CNT		
0xD0		LED_CTRL	LED_CYCLE	LED_FRAME				
0xC8								
0xC0	I2CM_CTRL	I2CM_OK_SE	I2CM_START	I2CM_DATA	I2CM_STAT			

## 5.2 SFR/xSFR 分类和复位值

表 5.2 SFR 和 xSFR 描述和复位值

功能分类	名称	地址	描述	复位值
系统设置 相关寄存器	B	F0h	B 寄存器	0000 0000b
	ACC	E0h	累加器	0000 0000b
	A_INV	FDh	累加器的高低位倒置值	0000 0000b
	PSW	D0h	程序状态寄存器	0000 0000b
	GLOBAL_CFG	B1h	全局配置寄存器 (CH545 引导程序状态下)	1110 0000b
			全局配置寄存器 (CH545 应用程序状态下)	1100 0000b
			全局配置寄存器 (CH544 引导程序状态下)	1010 0000b
			全局配置寄存器 (CH544 应用程序状态下)	1000 0000b
	CHIP_ID	A1h	CH545 芯片 ID 识别码 (只读)	0100 0101b
			CH544 芯片 ID 识别码 (只读)	0100 0100b
	SAFE_MOD	A1h	安全模式控制寄存器 (只写)	0000 0000b
	DPH	83h	数据地址指针高 8 位	0000 0000b
DPL	82h	数据地址指针低 8 位	0000 0000b	
DPTR	82h	DPL 和 DPH 组成 16 位 SFR	0000h	
SP	81h	堆栈指针	0000 0111b	
时钟、睡眠 及电源控制 相关寄存器	WDOG_COUNT	FFh	看门狗计数寄存器	0000 0000b
	RESET_KEEP	FEh	复位保持寄存器 (上电复位状态下)	0000 0000b
	POWER_CFG	BAh	电源管理配置寄存器	0000 0xxx b
	CLOCK_CFG	B9h	系统时钟配置寄存器	1000 0011b
	WAKE_CTRL	A9h	睡眠唤醒控制寄存器	0000 0000b
	PCON	87h	电源控制寄存器 (上电复位状态下)	0001 0000b
CMP_DCDC	21EBh	比较器和 DC-DC 控制寄存器	0000 0000b	
中断控制 相关寄存器	IP_EX	E9h	扩展中断优先级控制寄存器	0000 0000b
	IE_EX	E8h	扩展中断使能寄存器	0000 0000b
	IP	B8h	中断优先级控制寄存器	0000 0000b
	IE	A8h	中断使能寄存器	0000 0000b
	GPIO_IE	B2h	GPIO 中断使能寄存器	0000 0000b

Flash-ROM 相关寄存器	ROM_DATA_HH	8Fh	flash-ROM 数据寄存器高字的高字节(只读)	xxxx xxxxb
	ROM_DATA_HL	8Eh	flash-ROM 数据寄存器高字的低字节(只读)	xxxx xxxxb
	ROM_DATA_HI	8Eh	ROM_DATA_HL 和 ROM_DATA_HH 组成 16 位 SFR	xxxxh
	ROM_BUF_MOD	8Fh	flash-ROM 擦写操作的缓冲区模式寄存器	xxxx xxxxb
	ROM_DAT_BUF	8Eh	flash-ROM 擦写操作的数据缓冲寄存器	xxxx xxxxb
	ROM_STATUS	86h	flash-ROM 状态寄存器(只读)	0000 0000b
	ROM_CTRL	86h	flash-ROM 控制寄存器(只写)	0000 0000b
	ROM_ADDR_H	85h	flash-ROM 地址寄存器高字节	xxxx xxxxb
	ROM_ADDR_L	84h	flash-ROM 地址寄存器低字节	xxxx xxxxb
	ROM_ADDR	84h	ROM_ADDR_L 和 ROM_ADDR_H 组成 16 位 SFR	xxxxh
	ROM_DATA_LH	85h	flash-ROM 数据寄存器低字的高字节(只读)	xxxx xxxxb
	ROM_DATA_LL	84h	flash-ROM 数据寄存器低字的低字节(只读)	xxxx xxxxb
	ROM_DATA_LO	84h	ROM_DATA_LL 和 ROM_DATA_LH 组成 16 位 SFR	xxxxh
端口设置 相关寄存器	XBUS_AUX	A2h	外部总线辅助设置寄存器	0000 0000b
	P7	F1h	P7 端口输入输出寄存器	00PP 0011b
	P0_DIR_PU	C5h	P0 端口方向控制和上拉使能寄存器	1111 1111b
	P0_MOD_OC	C4h	P0 端口输出模式寄存器	1111 1111b
	P4_DIR_PU	C3h	P4 端口方向控制和上拉使能寄存器	1111 1111b
	P4_MOD_OC	C2h	P4 端口输出模式寄存器	1111 1111b
	P4_LED_KEY	C1h	P4 端口 LED 限流和键盘模式寄存器	0000 0000b
	P6_DIR	AFh	P6 端口方向控制寄存器	0000 0000b
	P6_OUT_PU	AEh	P6 端口输出数据和上拉使能寄存器	0000 0000b
	P6_IN	ADh	P6 端口输入寄存器	PPPP PPPPb
	P5_DIR	ACH	P5 端口方向控制寄存器	0000 0000b
	P5_OUT_PU	ABh	P5 端口输出数据和上拉使能寄存器	0000 0000b
	P5_IN	AAh	P5 端口输入寄存器	PPPP PPPPb
	P3_DIR_PU	97h	P3 端口方向控制和上拉使能寄存器	1111 1111b
	P3_MOD_OC	96h	P3 端口输出模式寄存器	1111 1111b
	P2_DIR_PU	95h	P2 端口方向控制和上拉使能寄存器	1111 1111b
	P2_MOD_OC	94h	P2 端口输出模式寄存器	1111 1111b
	P1_DIR_PU	93h	P1 端口方向控制和上拉使能寄存器	1111 1111b
	P1_MOD_OC	92h	P1 端口输出模式寄存器	1111 1111b
	P4	C0h	P4 端口输入输出寄存器	1111 1111b
	P3	B0h	P3 端口输入输出寄存器	1111 1111b
	P2	A0h	P2 端口输入输出寄存器	1111 1111b
	P1	90h	P1 端口输入输出寄存器	1111 1111b
	P0	80h	P0 端口输入输出寄存器	1111 1111b
	PORT_CFG	21EAh	端口中断和唤醒配置及下拉使能寄存器	0000 0000b
	PIN_FUNC	21E9h	引脚功能选择寄存器	0000 0000b
ANA_PIN	21E8h	模拟引脚数字输入禁止寄存器	0000 0000b	
定时/计数器 0 和 1 相关寄存器	TH1	8Dh	Timer1 计数高字节	xxxx xxxxb
	TH0	8Ch	Timer0 计数高字节	xxxx xxxxb
	TL1	8Bh	Timer1 计数低字节	xxxx xxxxb

	TL0	8Ah	Timer0 计数低字节	xxxx xxxxb
	TMOD	89h	Timer0/1 方式寄存器	0000 0000b
	TCON	88h	Timer0/1 控制寄存器	0000 0000b
UART0 相关寄存器	SBUF	99h	UART0 数据寄存器	xxxx xxxxb
	SCON	98h	UART0 控制寄存器	0000 0000b
定时/计数器 2 相关寄存器	T2CAP1H	CFh	Timer2 捕捉 1 数据高字节(只读)	xxxx xxxxb
	T2CAP1L	CEh	Timer2 捕捉 1 数据低字节(只读)	xxxx xxxxb
	T2CAP1	CEh	T2CAP1L 和 T2CAP1H 组成 16 位 SFR	xxxxh
	TH2	CDh	Timer2 计数器高字节	0000 0000b
	TL2	CCh	Timer2 计数器低字节	0000 0000b
	T2COUNT	CCh	TL2 和 TH2 组成 16 位 SFR	0000h
	RCAP2H	CBh	计数重载/捕捉 2 数据寄存器高字节	0000 0000b
	RCAP2L	CAh	计数重载/捕捉 2 数据寄存器低字节	0000 0000b
	RCAP2	CAh	RCAP2L 和 RCAP2H 组成 16 位 SFR	0000h
		T2MOD	C9h	Timer2 方式寄存器
	T2CON	C8h	Timer2 控制寄存器	0000 0000b
PWMX 相关寄存器	PWM_DATA5	A5h	PWM5 数据寄存器	xxxx xxxxb
	PWM_DATA4	A4h	PWM4 数据寄存器	xxxx xxxxb
	PWM_DATA3	A3h	PWM3 数据寄存器	xxxx xxxxb
	PWM_CTRL2	9Fh	PWM 扩展控制寄存器	0000 0000b
	PWM_CK_SE	9Eh	PWM 时钟分频设置寄存器	0000 0000b
	PWM_CTRL	9Dh	PWM 控制寄存器	0000 0010b
	PWM_DATA0	9Ch	PWM0 数据寄存器	xxxx xxxxb
	PWM_DATA1	9Bh	PWM1 数据寄存器	xxxx xxxxb
	PWM_DATA2	9Ah	PWM2 数据寄存器	xxxx xxxxb
SPI0 相关寄存器	SPI0_SETUP	FCh	SPI0 设置寄存器	0000 0000b
	SPI0_S_PRE	FBh	SPI0 从机模式预置数据寄存器	0010 0000b
	SPI0_CK_SE	FBh	SPI0 时钟分频设置寄存器	0010 0000b
	SPI0_CTRL	FAh	SPI0 控制寄存器	0000 0010b
	SPI0_DATA	F9h	SPI0 数据收发寄存器	xxxx xxxxb
	SPI0_STAT	F8h	SPI0 状态寄存器	0000 1000b
UART1 相关寄存器	SIF1	BFh	UART1 中断状态寄存器	0000 0000b
	SBAUD1	BEh	UART1 波特率设置寄存器	xxxx xxxxb
	SBUF1	BDh	UART1 数据寄存器	xxxx xxxxb
	SCON1	BCh	UART1 控制寄存器	0000 0000b
SPI1 相关寄存器	SPI1_CK_SE	B7h	SPI1 时钟分频设置寄存器	0010 0000b
	SPI1_CTRL	B6h	SPI1 控制寄存器	0000 0010b
	SPI1_DATA	B5h	SPI1 数据收发寄存器	xxxx xxxxb
	SPI1_STAT	B4h	SPI1 状态寄存器	0000 1000b
ADC/TKEY 相关寄存器	ADC_CHAN	F6h	ADC 模拟信号通道选择寄存器	0000 0000b
	TKEY_CTRL	F5h	触摸按键充电脉冲宽度控制寄存器(只写)	0000 0000b
	ADC_DAT_H	F5h	ADC 结果数据的高字节(只读)	0000 xxxxb
	ADC_DAT_L	F4h	ADC 结果数据的低字节(只读)	xxxx xxxxb

	ADC_DAT	F4h	ADC_DAT_L 和 ADC_DAT_H 组成 16 位 SFR	0xxxh
	ADC_CTRL	F3h	ADC 控制和状态寄存器	x000 000xb
I2C 全局 和 I2C 主机 相关寄存器	I2CS_INT_ST	BBh	当前 I2CS 从机状态寄存器的映射	0000 1100b
	I2CX_INT	B3h	I2C 和 PWMX 及 RGB LED 的中断请求寄存器	0000 0000b
	I2CM_STAT	21C4h	I2CM 主机状态寄存器	0000 0000b
	I2CM_DATA	21C3h	I2CM 主机数据寄存器	xxxx xxxxb
	I2CM_START	21C2h	I2CM 主机启动寄存器	xxxx xxxxb
	I2CM_CK_SE	21C1h	I2CM 主机时钟分频设置寄存器	0000 0000b
	I2CM_CTRL	21C0h	I2CM 主机控制寄存器	000x 0000b
I2C 从机 0# 相关寄存器	I2CS0_STAT	223Ah	I2CS0 从机状态寄存器	0000 1100b
	I2CS0_DATA	2236h	I2CS0 从机数据收发寄存器	xxxx xxxxb
	I2CS0_ADDR	2235h	I2CS0 从机数据地址寄存器(只读)	xxxx xxxxb
	I2CS0_DEV_A	2233h	I2CS0 从机设备地址寄存器	0000 0000b
	I2CS0_CTRL	2232h	I2CS0 从机控制寄存器	0000 0x00b
	I2CS0_DMA_L	2139h	I2CS0 从机缓冲区起始地址低字节	xxxx xxxxb
	I2CS0_DMA_H	2138h	I2CS0 从机缓冲区起始地址高字节	000x xxxxb
I2C 从机 1# 相关寄存器	I2CS1_STAT	227Ah	I2CS1 从机状态寄存器	0000 1100b
	I2CS1_DATA	2276h	I2CS1 从机数据收发寄存器	xxxx xxxxb
	I2CS1_ADDR	2275h	I2CS1 从机数据地址寄存器(只读)	xxxx xxxxb
	I2CS1_DEV_A	2273h	I2CS1 从机设备地址寄存器	0000 0000b
	I2CS1_CTRL	2272h	I2CS1 从机控制寄存器	0000 0x00b
	I2CS1_DMA_L	2179h	I2CS1 从机缓冲区起始地址低字节	xxxx xxxxb
	I2CS1_DMA_H	2178h	I2CS1 从机缓冲区起始地址高字节	000x xxxxb
I2C 从机 2# 相关寄存器	I2CS2_STAT	22BAh	I2CS2 从机状态寄存器	0000 1100b
	I2CS2_DATA	22B6h	I2CS2 从机数据收发寄存器	xxxx xxxxb
	I2CS2_ADDR	22B5h	I2CS2 从机数据地址寄存器(只读)	xxxx xxxxb
	I2CS2_DEV_A	22B3h	I2CS2 从机设备地址寄存器	0000 0000b
	I2CS2_CTRL	22B2h	I2CS2 从机控制寄存器	0000 0x00b
	I2CS2_DMA_L	21B9h	I2CS2 从机缓冲区起始地址低字节	xxxx xxxxb
	I2CS2_DMA_H	21B8h	I2CS2 从机缓冲区起始地址高字节	000x xxxxb
I2C 从机 3# 相关寄存器	I2CS3_STAT	22FAh	I2CS3 从机状态寄存器	0000 1100b
	I2CS3_DATA	22F6h	I2CS3 从机数据收发寄存器	xxxx xxxxb
	I2CS3_ADDR	22F5h	I2CS3 从机数据地址寄存器(只读)	xxxx xxxxb
	I2CS3_DEV_A	22F3h	I2CS3 从机设备地址寄存器	0000 0000b
	I2CS3_CTRL	22F2h	I2CS3 从机控制寄存器	0000 0x00b
	I2CS3_DMA_L	21F9h	I2CS3 从机缓冲区起始地址低字节	xxxx xxxxb
	I2CS3_DMA_H	21F8h	I2CS3 从机缓冲区起始地址高字节	000x xxxxb
USB 和全局 相关寄存器	USBX_INT	EAh	USBX 中断状态和 ID 寄存器(只读)	0000 1100b
	USBX_SEL	91h	当前 USBX 复合设备选择寄存器	0000 0000b
	UEP1_DMA_H	EFh	端点 1 缓冲区起始地址高字节	000x xxxxb
	UEP1_DMA_L	EEh	端点 1 缓冲区起始地址低字节	xxxx xxxxb
	UEP1_DMA	EEh	UEP1_DMA_L 和 UEP1_DMA_H 组成 16 位 SFR	xxxxh
	UEP0_DMA_H	EDh	端点 0 和 4 缓冲区起始地址高字节	000x xxxxb

UEP0_DMA_L	ECh	端点 0 和 4 缓冲区起始地址低字节	xxxx xxxxb
UEP0_DMA	ECh	UEP0_DMA_L 和 UEP0_DMA_H 组成 16 位 SFR	xxxxh
USB_HUB_ST	EBh	USB 主机根集线器状态寄存器 (只读)	0000 0000b
UEP3_DMA_H	E7h	端点 3 缓冲区起始地址高字节	000x xxxxb
UEP3_DMA_L	E6h	端点 3 缓冲区起始地址低字节	xxxx xxxxb
UEP3_DMA	E6h	UEP3_DMA_L 和 UEP3_DMA_H 组成 16 位 SFR	xxxxh
UH_TX_DMA_H	E7h	USB 主机发送缓冲区起始地址高字节	000x xxxxb
UH_TX_DMA_L	E6h	USB 主机发送缓冲区起始地址低字节	xxxx xxxxb
UH_TX_DMA	E6h	UH_TX_DMA_L 和 UH_TX_DMA_H 组成 16 位 SFR	xxxxh
UEP2_DMA_H	E5h	端点 2 缓冲区起始地址高字节	000x xxxxb
UEP2_DMA_L	E4h	端点 2 缓冲区起始地址低字节	xxxx xxxxb
UEP2_DMA	E4h	UEP2_DMA_L 和 UEP2_DMA_H 组成 16 位 SFR	xxxxh
UH_RX_DMA_H	E5h	USB 主机接收缓冲区起始地址高字节	000x xxxxb
UH_RX_DMA_L	E4h	USB 主机接收缓冲区起始地址低字节	xxxx xxxxb
UH_RX_DMA	E4h	UH_RX_DMA_L 和 UH_RX_DMA_H 组成 16 位 SFR	xxxxh
USB_DEV_AD	E3h	USB 设备地址寄存器	0000 0000b
USB_CTRL	E2h	USB 控制寄存器	0000 0110b
UHUB23_CTRL	E1h	USB 主机根集线器 2 和 3 端口控制寄存器	0000 0000b
UEP4_T_LEN	DFh	端点 4 发送长度寄存器	0000 0000b
UEP4_CTRL	DEh	端点 4 控制寄存器	0000 0000b
UEP0_T_LEN	DDh	端点 0 发送长度寄存器	0000 0000b
UEP0_CTRL	DCh	端点 0 控制寄存器	0000 0000b
USB_RX_LEN	DBh	USB 接收长度寄存器 (只读)	0xxx xxxxb
USB_MIS_ST	DAh	USB 杂项状态寄存器 (只读)	xx10 1000b
USB_INT_ST	D9h	USB 中断状态寄存器 (只读)	0011 xxxxb
USB_INT_FG	D8h	USB 中断标志寄存器	0000 0000b
UEP3_T_LEN	D7h	端点 3 发送长度寄存器	0000 0000b
UH_TX_LEN	D7h	USB 主机发送长度寄存器	0000 0000b
UEP3_CTRL	D6h	端点 3 控制寄存器	0000 0000b
UH_TX_CTRL	D6h	USB 主机发送端点控制寄存器	0000 0000b
UEP2_T_LEN	D5h	端点 2 发送长度寄存器	0000 0000b
UH_EP_PID	D5h	USB 主机令牌设置寄存器	0000 0000b
UEP2_CTRL	D4h	端点 2 控制寄存器	0000 0000b
UH_RX_CTRL	D4h	USB 主机接收端点控制寄存器	0000 0000b
UEP1_T_LEN	D3h	端点 1 发送长度寄存器	0000 0000b
UH_THROUGH	D3h	USB 直通模式控制寄存器	0000 0000b
UEP1_CTRL	D2h	端点 1 控制寄存器	0000 0000b
UH_SETUP	D2h	USB 主机辅助设置寄存器	0000 0000b
UDEV_CTRL	D1h	USB 设备端口控制寄存器	0000 0000b
UHOST_CTRL	D1h	USB 主机端口控制寄存器	0000 0000b
UHUB01_CTRL	D1h	USB 主机根集线器 0 和 1 端口控制寄存器	0000 0000b
USB_FREE	21E3h	USB 总线空闲计数器	0xxx xxxxb
USB_INT_EN	21E2h	USB 中断使能寄存器	0000 0000b

	UEP2_3_MOD	21E1h	端点 2、3 模式控制寄存器	0000 0000b
	UH_EP_MOD	21E1h	USB 主机端点模式控制寄存器	0000 0000b
	UEP4_1_MOD	21E0h	端点 1、4 模式控制寄存器	0000 0000b
RGB LED 相关寄存器	LED_STATUS	F7h	RGB LED 状态寄存器	0001 xxxxb
	LED_DMA_H	C7h	RGB LED 缓冲区当前地址高字节	xxxx xxxxb
	LED_DMA_L	C6h	RGB LED 缓冲区当前地址低字节	xxxx xxxxb
	LED_DMA	C6h	LED_DMA_L 和 LED_DMA_H 组成 16 位 SFR	xxxxh
	LED_PWM_OE	A7h	RGB LED 驱动 PWM 引脚使能寄存器	0000 0000b
	LED_COMMON	A6h	RGB LED 驱动 COMMON 引脚选择寄存器	0000 0000b
	LED_COL_CNT	21DDh	RGB LED 色彩计数器寄存器(只读)	0000 0000b
	LED_FRA_STA	21DCh	RGB LED 帧状态寄存器(只读)	0000 0000b
	LED_BLU_ADJ	21DBh	RGB LED 蓝色调节寄存器	0000 0000b
	LED_GRE_ADJ	21DAh	RGB LED 绿色调节寄存器	0000 0000b
	LED_RED_ADJ	21D9h	RGB LED 红色调节寄存器	0000 0000b
	LED_INT_ADJ	21D8h	RGB LED 亮度调节寄存器	0000 0000b
	LED_FRAME	21D3h	RGB LED 帧配置寄存器	0000 0000b
	LED_CYCLE	21D2h	RGB LED 周期配置寄存器	0000 0000b
LED_CTRL	21D1h	RGB LED 控制寄存器	0000 0000b	
USBX0 功能子设备 D0 相关寄存器	X0D0_EP0RES	2200h	USBX0D0 端点 0 控制寄存器	0000 0000b
	X0D0_EP1RES	2201h	USBX0D0 端点 1 控制寄存器	0000 0000b
	X0D0_EP2RES	2202h	USBX0D0 端点 2 控制寄存器	0000 0000b
	X0D0_EP3RES	2203h	USBX0D0 端点 3 控制寄存器	0000 0000b
	X0D0_EP4RES	2204h	USBX0D0 端点 4 控制寄存器	0000 0000b
	X0D0_EP5RES	2205h	USBX0D0 端点 5 控制寄存器	0000 0000b
	X0D0_EP6RES	2206h	USBX0D0 端点 6 控制寄存器	0000 0000b
	X0D0_ADDR	2207h	USBX0D0 设备地址寄存器	0000 0000b
	X0D0_EP0T_L	2208h	USBX0D0 端点 0 发送长度寄存器	0xxx xxxxb
	X0D0_EP1T_L	2209h	USBX0D0 端点 1 发送长度寄存器	0xxx xxxxb
	X0D0_EP2T_L	220Ah	USBX0D0 端点 2 发送长度寄存器	0xxx xxxxb
	X0D0_EP3T_L	220Bh	USBX0D0 端点 3 发送长度寄存器	0xxx xxxxb
	X0D0_EP_MOD	220Ch	USBX0D0 端点模式控制寄存器	0000 0000b
	X0D0_EP5T_L	220Dh	USBX0D0 端点 5 发送长度寄存器	00xx xxxxb
	X0D0_EP6T_L	220Eh	USBX0D0 端点 6 发送长度寄存器	00xx xxxxb
	X0D0_RX_LEN	220Eh	USBX0D0 接收长度寄存器(只读)	0xxx xxxxb
X0D0_STATUS	220Fh	USBX0D0 状态寄存器	0001 1xxxb	
USBX0 功能子设备 D1 相关寄存器	X0D1_EP0RES	2210h	USBX0D1 端点 0 控制寄存器	0000 0000b
	X0D1_EP1RES	2211h	USBX0D1 端点 1 控制寄存器	0000 0000b
	X0D1_EP2RES	2212h	USBX0D1 端点 2 控制寄存器	0000 0000b
	X0D1_EP3RES	2213h	USBX0D1 端点 3 控制寄存器	0000 0000b
	X0D1_EP4RES	2214h	USBX0D1 端点 4 控制寄存器	0000 0000b
	X0D1_EP5RES	2215h	USBX0D1 端点 5 控制寄存器	0000 0000b
	X0D1_EP6RES	2216h	USBX0D1 端点 6 控制寄存器	0000 0000b
	X0D1_ADDR	2217h	USBX0D1 设备地址寄存器	0000 0000b

	X0D1_EP0T_L	2218h	USBX0D1 端点 0 发送长度寄存器	0xxx xxxxb
	X0D1_EP1T_L	2219h	USBX0D1 端点 1 发送长度寄存器	0xxx xxxxb
	X0D1_EP2T_L	221Ah	USBX0D1 端点 2 发送长度寄存器	0xxx xxxxb
	X0D1_EP3T_L	221Bh	USBX0D1 端点 3 发送长度寄存器	0xxx xxxxb
	X0D1_EP_MOD	221Ch	USBX0D1 端点模式控制寄存器	0000 0000b
	X0D1_EP5T_L	221Dh	USBX0D1 端点 5 发送长度寄存器	00xx xxxxb
	X0D1_EP6T_L	221Eh	USBX0D1 端点 6 发送长度寄存器	00xx xxxxb
	X0D1_RX_LEN	221Eh	USBX0D1 接收长度寄存器(只读)	0xxx xxxxb
	X0D1_STATUS	221Fh	USBX0D1 状态寄存器	0001 1xxx b
USBX0 功能子设备 D2 相关寄存器	X0D2_EPORES	2220h	USBX0D2 端点 0 控制寄存器	0000 0000b
	X0D2_EP1RES	2221h	USBX0D2 端点 1 控制寄存器	0000 0000b
	X0D2_EP2RES	2222h	USBX0D2 端点 2 控制寄存器	0000 0000b
	X0D2_EP3RES	2223h	USBX0D2 端点 3 控制寄存器	0000 0000b
	X0D2_EP4RES	2224h	USBX0D2 端点 4 控制寄存器	0000 0000b
	X0D2_EP5RES	2225h	USBX0D2 端点 5 控制寄存器	0000 0000b
	X0D2_EP6RES	2226h	USBX0D2 端点 6 控制寄存器	0000 0000b
	X0D2_ADDR	2227h	USBX0D2 设备地址寄存器	0000 0000b
	X0D2_EP0T_L	2228h	USBX0D2 端点 0 发送长度寄存器	0xxx xxxxb
	X0D2_EP1T_L	2229h	USBX0D2 端点 1 发送长度寄存器	0xxx xxxxb
	X0D2_EP2T_L	222Ah	USBX0D2 端点 2 发送长度寄存器	0xxx xxxxb
	X0D2_EP3T_L	222Bh	USBX0D2 端点 3 发送长度寄存器	0xxx xxxxb
	X0D2_EP_MOD	222Ch	USBX0D2 端点模式控制寄存器	0000 0000b
	X0D2_EP5T_L	222Dh	USBX0D2 端点 5 发送长度寄存器	00xx xxxxb
	X0D2_EP6T_L	222Eh	USBX0D2 端点 6 发送长度寄存器	00xx xxxxb
		X0D2_RX_LEN	222Eh	USBX0D2 接收长度寄存器(只读)
	X0D2_STATUS	222Fh	USBX0D2 状态寄存器	0001 1xxx b
USBX0 全局和 device-hub 相关寄存器	X0HB_EPORES	2230h	USBX0HB 端点 0 控制寄存器	0000 0000b
	X0HB_EP1RES	2231h	USBX0HB 端点 1 控制寄存器	0000 0000b
	X0HB_EP4RES	2234h	USBX0HB 端点 4 控制寄存器	0000 0000b
	X0HB_ADDR	2237h	USBX0HB 设备地址寄存器	0000 0000b
	X0HB_EP0T_L	2238h	USBX0HB 端点 0 发送长度寄存器	0xxx xxxxb
	X0HB_EP1T_L	2239h	USBX0HB 端点 1 发送长度寄存器	00xx xxxxb
	USBX0_IE	223Bh	USBX0 中断使能寄存器	0010 0000b
	USBX0_CTRL	223Ch	USBX0 控制寄存器	0000 011xb
	USBX0_IF	223Dh	USBX0 中断标志寄存器	0000 x000b
	X0HB_RX_LEN	223Eh	USBX0HB 接收长度寄存器(只读)	0xxx xxxxb
		X0HB_STATUS	223Fh	USBX0HB 状态寄存器
USBX1 寄存器	X1*, USBX1_*	2240h~227Fh 地址为 USBX1 寄存器, 参考 USBX0		参考 USBX0
USBX2 寄存器	X2*, USBX2_*	2280h~22BFh 地址为 USBX2 寄存器, 参考 USBX0		参考 USBX0
USBX3 寄存器	X3*, USBX3_*	22C0h~22FFh 地址为 USBX3 寄存器, 参考 USBX0		参考 USBX0

## 5.3 通用 8051 寄存器

表 5.3.1 通用 8051 寄存器列表

名称	地址	描述	复位值
A_INV	FDh	累加器的高低位倒置值	00h
B	F0h	B 寄存器	00h
A、ACC	E0h	累加器	00h
PSW	D0h	程序状态寄存器	00h
GLOBAL_CFG	B1h	全局配置寄存器(CH545 引导程序状态下)	E0h
		全局配置寄存器(CH545 应用程序状态下)	C0h
		全局配置寄存器(CH544 引导程序状态下)	A0h
		全局配置寄存器(CH544 应用程序状态下)	80h
CHIP_ID	A1h	CH545 芯片 ID 识别码(只读)	45h
		CH544 芯片 ID 识别码(只读)	44h
SAFE_MOD	A1h	安全模式控制寄存器(只写)	00h
PCON	87h	电源控制寄存器(上电复位状态下)	10h
DPH	83h	数据地址指针高 8 位	00h
DPL	82h	数据地址指针低 8 位	00h
DPTR	82h	DPL 和 DPH 组成 16 位 SFR	0000h
SP	81h	堆栈指针	07h

B 寄存器(B):

位	名称	访问	描述	复位值
[7:0]	B	RW	算术运算寄存器, 主要用于乘法和除法运算, 可按位寻址	00h

A 累加器(A、ACC):

位	名称	访问	描述	复位值
[7:0]	A/ACC	RW	算术运算累加器, 可按位寻址	00h

程序状态寄存器(PSW):

位	名称	访问	描述	复位值
7	CY	RW	进位标志位: 执行算术运算和逻辑运算指令时, 用于记录最高位的进位或者借位; 进行 8 位加法运算时, 最高位进位, 则该位置位, 否则清零; 进行 8 位减法运算时, 若借位, 则该位置位, 否则清零; 逻辑指令可使该位置位或清零	0
6	AC	RW	辅助进位标志位: 记录加减法运算时, 低 4 位向高 4 位有进位或借位, AC 置位, 否则清零	0
5	FO	RW	可按位寻址的通用标志位 0: 使用者可自己定义, 可软件清零或置位	0
4	RS1	RW	寄存器组选择位高位	0
3	RS0	RW	寄存器组选择位低位	0
2	OV	RW	溢出标志位: 加减法运算时, 运算结果超过 8 位二进制数, 则 OV 置 1, 标志溢出, 否则清 0	0
1	F1	RW	可按位寻址的通用标志位 1: 使用者可自己定义, 可软件清零或置位	0
0	P	RO	奇偶标志位: 记录指令执行后累加器 A 中 1 的奇偶性, 奇数个 1 则 P	0



			置位，偶数个 1 则 P 清零	
--	--	--	-----------------	--

处理器的状态保存在状态寄存器 PSW 中，PSW 支持按位寻址。状态字中包括进位标志位，用于 BCD 码处理的辅助进位标志位，奇偶标志位，溢出标志位，还有用于工作寄存器组选择的 RS0 和 RS1。工作寄存器组所在的区域都可以通过直接或者间接方式进行访问。

表 5.3.2 RS1 和 RS0 工作寄存器组选择表

RS1	RS0	工作寄存器组
0	0	0 组 (00h-07h)
0	1	1 组 (08h-0Fh)
1	0	2 组 (10h-17h)
1	1	3 组 (18h-1Fh)

表 5.3.3 影响标志位的操作 (X 表示标志位与操作结果有关)

操作	CY	OV	AC	操作	CY	OV	AC
ADD	X	X	X	SETB C	1		
ADDC	X	X	X	CLR C	0		
SUBB	X	X	X	CPL C	X		
MUL	0	X		MOV C, bit	X		
DIV	0	X		ANL C, bit	X		
DA A	X			ANL C, /bit	X		
RRC A	X			ORL C, bit	X		
RLC A	X			ORL C, /bit	X		
CJNE	X						

数据地址指针 (DPTR) :

位	名称	访问	描述	复位值
[7:0]	DPL	RW	数据指针低字节	00h
[7:0]	DPH	RW	数据指针高字节	00h

DPL 和 DPH 组成 16 位数据指针 DPTR，用于访问 xSFR、xBUS、xRAM 数据存储单元或者程序存储器，实际 DPTR 对应 DPTR0 和 DPTR1 两组物理上的 16 位数据指针，由 XBUS\_AUX 中的 DPS 动态选择。

堆栈指针 (SP) :

位	名称	访问	描述	复位值
[7:0]	SP	RW	堆栈指针，主要用于程序调用和中断调用以及数据进出栈	07h

堆栈具体功能：保护断点和保护现场，按先入后出的原则进行管理。入栈时 SP 指针自动加 1，保存数据或断点信息；出栈时取 SP 指针指向数据单元，SP 指针自动减 1。SP 在复位后的初值是 07h，相应的默认堆栈存储从 08h 开始。

## 5.4 特有寄存器

累加器的高低位倒置值 (A\_INV) :

位	名称	访问	描述	复位值
[7:0]	A_INV	RO	累加器的高低位倒置值，位 0~位 7 按位反序的结果，A_INV 的位 7、位 6~位 0 分别是 ACC 的位 0、位 1~位 7	00h

全局配置寄存器 (GLOBAL\_CFG)，仅在安全模式下可写：

位	名称	访问	描述	复位值
[7:6]	保留	R0	对于 CH545, 是固定值 11	11b
[7:6]	保留	R0	对于 CH544, 是固定值 10	10b
5	bBOOT_LOAD	R0	Boot loader 状态位, 用于区分 ISP 引导程序状态或者应用程序状态: 电源上电时置 1, 软件复位时清 0。 对于有 ISP 引导程序的芯片, 该位为 1 说明从未软件复位过, 通常是上电后运行的 ISP 引导程序状态; 该位为 0 说明已经软件复位过, 通常是应用程序状态	1
4	bSW_RESET	RW	软件复位控制位: 置 1 导致软件复位, 硬件自动清零	0
3	bCODE_WE	RW	Flash-ROM 写允许位: 该位为 0 则写保护; 为 1 则 Flash-ROM 可写可擦	0
2	bDATA_WE	RW	Flash-ROM 的 DataFlash 区域写允许位: 该位为 0 则写保护; 为 1 则 DataFlash 区域可写可擦	0
1	bXIR_XSFR	RW	MOVX_@R0/R1 指令访问范围控制位: 该位为 0 允许访问全部 xdata 区域 xRAM/xSFR; 该位为 1 则专用于访问 xSFR, 不能访问 xRAM	0
0	bWDOG_EN	RW	看门狗复位使能位: 该位为 0 看门狗只用作定时器; 该位为 1 允许计时溢出时产生看门狗复位	0

芯片 ID 识别码(CHIP\_ID):

位	名称	访问	描述	复位值
[7:0]	CHIP_ID	R0	对于 CH545, 是固定值 45h, 用于识别芯片	45h
[7:0]	CHIP_ID	R0	对于 CH544, 是固定值 44h, 用于识别芯片	44h

安全模式控制寄存器 (SAFE\_MOD):

位	名称	访问	描述	复位值
[7:0]	SAFE_MOD	WO	用于进入或者终止安全模式	00h

部分 SFR 仅在安全模式下才能写入数据, 而在非安全模式下总是只读状态。进入安全模式步骤:

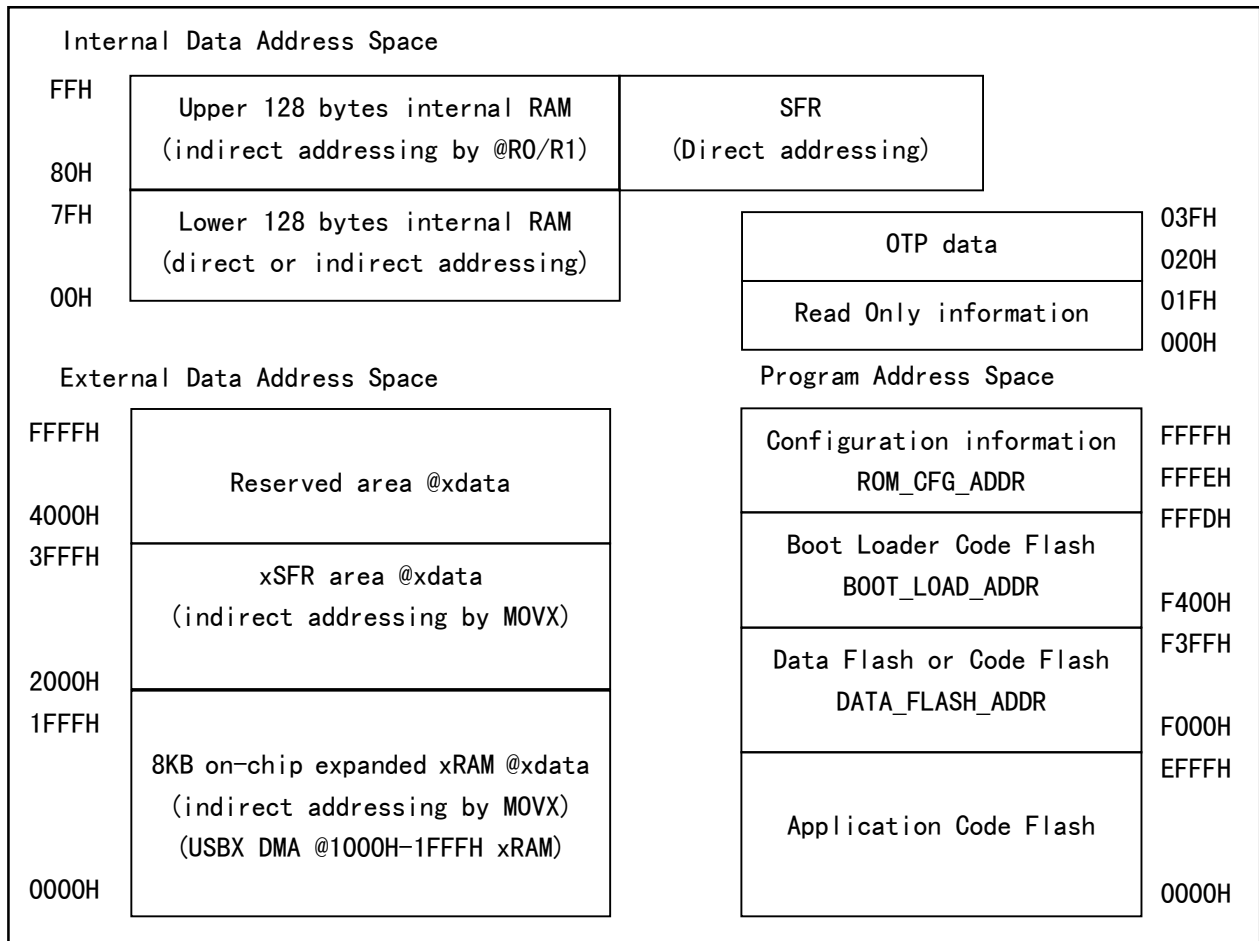
- (1)、向该寄存器写入 55h;
- (2)、接着向该寄存器写入 AAh;
- (3)、此后约 13 到 23 个系统主频周期都处于安全模式下, 该有效期内可以改写一个或多个安全类 SFR 或普通 SFR
- (4)、超出上述有效期后自动终止安全模式
- (5)、或者再向该寄存器写任意值可以提前终止安全模式

## 6、存储器结构

### 6.1 存储器空间

CH545 寻址空间分为程序存储空间、内部数据存储空间、外部数据存储空间、只读和 OTP 空间。

图 6.1 存储器结构图



## 6.2 程序存储空间

程序存储空间共 64KB, 如图 6.1 所示, 已全部用于 flash-ROM, 包括保存指令代码的 Code Flash 区域、保存非易失数据的 Data Flash 区域、以及配置信息 Configuration Information 区域。

Data Flash (EEPROM) 地址范围为 F000h 到 F3FFFh, 支持单字节读(8 位)、单字节写(8 位)、块写(1~64 字节)、块擦除(64 字节)操作, 芯片掉电后数据保持不变, 也可用作 Code Flash。

Code Flash 包括低地址区域的应用程序代码和高地址区域的引导程序代码, 也可将这两块区域以及 Data Flash 合并用于保存单一应用程序代码。

配置信息 Configuration Information 共 16 位数据, 由编程器根据需要设定, 参考表 6.1。

表 6.2 flash-ROM 配置信息描述

位地址	位名称	说明	建议值
15	Code_Protect	flash-ROM 中的代码和数据保护模式: 0-允许读出; 1-禁止编程器读出, 程序保密	0/1
14	No_Boot_Load	使能 BootLoader 引导代码启动模式: 0-从 0000h 地址的应用程序启动; 1-从 F400h 地址的引导程序启动	1
13	En_Long_Reset	使能上电复位期间的额外延时复位: 0-标准短复位; 1-宽复位, 额外增加 44ms 复位时间	0
12	En_P71_RESET	使能 P7.1 作为手工复位输入引脚: 0-禁止; 1-使能 RST#	0
11		保留	0
10		保留	0
9	Must_1	(由编程器根据需要自动设定为 1)	1

8	Must_0	(由编程器根据需要自动设定为 0)	0
[7:3]	All_0	(由编程器根据需要自动设定为 00000b)	00000b
[2:0]	LV_RST_VOL (Vpot)	选择电源低压检测复位模块 LVR 的门限电压 (误差 5%)： 000 选择 2.5V；001 选择 2.7V；010 选择 2.9V；011 选择 3.1V；100 选择 3.9V；101 选择 4.1V；110 选择 4.3V；111 选择 4.5V	000b

### 6.3 数据存储空间

内部数据存储空间共 256 字节，如图 6.1 所示，已全部用于 SFR 和 iRAM，其中 iRAM 用于堆栈和快速数据暂存，可细分为工作寄存器 R0-R7、位变量 bdata、字节变量 data、idata 等。

外部数据存储空间共 64KB，如图 6.1 所示，除了部分用于 16KB 片内扩充 xRAM 和 xSFR，剩余的 4000h 到 FFFFh 地址范围是保留区域。

只读信息和 OTP 数据各 32 字节，如图 6.1 所示，需要通过专用操作实现存取。

### 6.4 flash-ROM 寄存器

表 6.4 flash-ROM 操作寄存器列表

名称	地址	描述	复位值
ROM_DATA_HH	8Fh	flash-ROM 数据寄存器高字的高字节 (只读)	xxh
ROM_DATA_HL	8Eh	flash-ROM 数据寄存器高字的低字节 (只读)	xxh
ROM_DATA_HI	8Eh	ROM_DATA_HL 和 ROM_DATA_HH 组成 16 位 SFR	xxxxh
ROM_BUF_MOD	8Fh	flash-ROM 擦写操作的缓冲区模式寄存器	xxh
ROM_DAT_BUF	8Eh	flash-ROM 擦写操作的数据缓冲寄存器	xxh
ROM_STATUS	86h	flash-ROM 状态寄存器 (只读)	00h
ROM_CTRL	86h	flash-ROM 控制寄存器 (只写)	00h
ROM_ADDR_H	85h	flash-ROM 地址寄存器高字节	xxh
ROM_ADDR_L	84h	flash-ROM 地址寄存器低字节	xxh
ROM_ADDR	84h	ROM_ADDR_L 和 ROM_ADDR_H 组成 16 位 SFR	xxxxh
ROM_DATA_LH	85h	flash-ROM 数据寄存器低字的高字节 (只读)	xxh
ROM_DATA_LL	84h	flash-ROM 数据寄存器低字的低字节 (只读)	xxh
ROM_DATA_LO	84h	ROM_DATA_LL 和 ROM_DATA_LH 组成 16 位 SFR	xxxxh

flash-ROM 地址寄存器 (ROM\_ADDR)：

位	名称	访问	描述	复位值
[7:0]	ROM_ADDR_H	RW	flash-ROM 地址高字节	xxh
[7:0]	ROM_ADDR_L	RW	flash-ROM 地址低字节	xxh

flash-ROM 数据寄存器 (ROM\_DATA\_HI、ROM\_DATA\_LO)：

位	名称	访问	描述	复位值
[7:0]	ROM_DATA_HH	RO	flash-ROM 数据寄存器高字 (16 位) 的高字节	xxh
[7:0]	ROM_DATA_HL	RO	flash-ROM 数据寄存器高字 (16 位) 的低字节	xxh
[7:0]	ROM_DATA_LH	RO	flash-ROM 数据寄存器低字 (16 位) 的高字节	xxh
[7:0]	ROM_DATA_LL	RO	flash-ROM 数据寄存器低字 (16 位) 的低字节	xxh

flash-ROM 擦写操作的缓冲区模式寄存器 (ROM\_BUF\_MOD)：

位	名称	访问	描述	复位值
7	bROM_BUF_BYTE	RW	flash-ROM 擦写操作（擦除或编程）的缓冲区模式： 该位为 0 选择数据块编程模式，待写数据存放于由 DPTR 指向的 xRAM 中，编程时 CH545 自动从 xRAM 依次取出数据暂存于 ROM_DAT_BUF 再写入 flash-ROM，支持 1 字节到 64 字节数据长度，实际长度 = MASK_ROM_ADR_END - ROM_ADDR_L[5:0] + 1； 为 1 选择单字节编程或者 64 字节块擦除模式，待写数据直接存放于 ROM_DAT_BUF 中	x
6	保留	RW	保留	x
[5:0]	MASK_ROM_ADDR	RW	在 flash-ROM 数据块编程模式下，为 flash-ROM 块编程操作的结束地址的低 6 位（含该地址）； 在 flash-ROM 单字节编程或者 64 字节块擦除模式下，为保留，建议为 00h	xxh

flash-ROM 擦写操作的数据缓冲寄存器 (ROM\_DAT\_BUF)：

位	名称	访问	描述	复位值
[7:0]	ROM_DAT_BUF	RW	flash-ROM 擦写操作的数据缓冲寄存器	xxh

flash-ROM 控制寄存器 (ROM\_CTRL)：

位	名称	访问	描述	复位值
[7:0]	ROM_CTRL	WO	flash-ROM 控制寄存器	00h

flash-ROM 状态寄存器 (ROM\_STATUS)：

位	名称	访问	描述	复位值
7	保留	RO	保留	1
6	bROM_ADDR_OK	RO	flash-ROM 操作地址有效状态位： 该位为 0 表示参数无效；为 1 表示地址有效	0
[5:2]	保留	RO	保留	0000b
1	bROM_CMD_ERR	RO	flash-ROM 操作命令错误状态位： 该位为 0 表示命令有效；为 1 表示是未知命令或超时	0
0	保留	RO	保留	0

## 6.5 flash-ROM 操作步骤

1、擦除 flash-ROM，将目标块中全部数据位变为 0：

- (1)、使能安全模式，SAFE\_MOD = 55h；SAFE\_MOD = 0AAh；
- (2)、设置全局配置寄存器 GLOBAL\_CFG 开启写使能 (bCODE\_WE 或 bDATA\_WE 对应 code 或 data)；
- (3)、设置地址寄存器 ROM\_ADDR，写入 16 位目标地址，实际仅高 10 位有效；
- (4)、设置擦写操作的缓冲区模式寄存器 ROM\_BUF\_MOD 为 80h，选择 64 字节块擦除模式；
- (5)、可选，设置擦写操作的数据缓冲寄存器 ROM\_DAT\_BUF 为 00h；
- (6)、设置操作控制寄存器 ROM\_CTRL 为 0A6h，执行块擦除操作，操作期间程序自动暂停运行；
- (7)、操作完成后程序恢复运行，此时查询状态寄存器 ROM\_STATUS 可以查看此次操作状态；如果要擦除多个块，则循环 (3)、(4)、(5)、(6)、(7) 步骤，步骤 (3)、(4)、(5) 顺序可对调；

- (8)、再次进入安全模式,  $\text{SAFE\_MOD} = 55\text{h}$ ;  $\text{SAFE\_MOD} = 0\text{AAh}$ ;
- (9)、设置全局配置寄存器  $\text{GLOBAL\_CFG}$  开启写保护 ( $\text{bCODE\_WE}=0$ ,  $\text{bDATA\_WE}=0$ )。

## 2、单字节写 flash-ROM, 将目标字节中部分数据位从 0 变为 1 (无法将位数据从 1 变为 0):

- (1)、使能安全模式,  $\text{SAFE\_MOD} = 55\text{h}$ ;  $\text{SAFE\_MOD} = 0\text{AAh}$ ;
- (2)、设置全局配置寄存器  $\text{GLOBAL\_CFG}$  开启写使能 ( $\text{bCODE\_WE}$  或  $\text{bDATA\_WE}$  对应 code 或 data);
- (3)、设置地址寄存器  $\text{ROM\_ADDR}$ , 写入 16 位目标地址;
- (4)、设置擦写操作的缓冲区模式寄存器  $\text{ROM\_BUF\_MOD}$  为  $80\text{h}$ , 选择单字节编程模式;
- (5)、设置擦写操作的数据缓冲寄存器  $\text{ROM\_DAT\_BUF}$  为要写入的字节数据;
- (6)、设置操作控制寄存器  $\text{ROM\_CTRL}$  为  $09\text{Ah}$ , 执行写操作, 操作期间程序自动暂停运行;
- (7)、操作完成后程序恢复运行, 此时查询状态寄存器  $\text{ROM\_STATUS}$  可以查看此次操作状态; 如果要写多个数据, 则循环 (3)、(4)、(5)、(6)、(7) 步骤, 步骤 (3)、(4)、(5) 顺序可对调;
- (8)、再次进入安全模式,  $\text{SAFE\_MOD} = 55\text{h}$ ;  $\text{SAFE\_MOD} = 0\text{AAh}$ ;
- (9)、设置全局配置寄存器  $\text{GLOBAL\_CFG}$  开启写保护 ( $\text{bCODE\_WE}=0$ ,  $\text{bDATA\_WE}=0$ )。

## 3、块写 flash-ROM, 将多个目标字节中部分数据位从 0 变为 1 (无法将位数据从 1 变为 0):

- (1)、使能安全模式,  $\text{SAFE\_MOD} = 55\text{h}$ ;  $\text{SAFE\_MOD} = 0\text{AAh}$ ;
- (2)、设置全局配置寄存器  $\text{GLOBAL\_CFG}$  开启写使能 ( $\text{bCODE\_WE}$  或  $\text{bDATA\_WE}$  对应 code 或 data);
- (3)、设置地址寄存器  $\text{ROM\_ADDR}$ , 写入 16 位起始目标地址, 例如  $1357\text{h}$ ;
- (4)、设置擦写操作的缓冲区模式寄存器  $\text{ROM\_BUF\_MOD}$  为结束目标地址 (含) 的低 6 位, 该结束地址应该大于或等于  $\text{ROM\_ADDR\_L}[5:0]$  起始目标地址, 选择数据块编程模式, 例如结束地址为  $1364\text{h}$ , 则  $\text{ROM\_BUF\_MOD}$  应该设置为  $24\text{h}$  ( $64\text{h}\&3\text{Fh}$ ), 计算出数据块的字节数= $0\text{Dh}$ ;
- (5)、在 xRAM 中分配一个按 64 字节对齐的缓冲区域, 例如  $0580\text{h}\sim 05\text{BFh}$ , 用起始目标地址的低 6 位指定在该缓冲区域中的偏移地址, 得到本次数据块编程操作的 xRAM 缓冲区起始地址, 将待写数据块从该 xRAM 缓冲区起始地址开始存放, 并将该 xRAM 缓冲区起始地址置入  $\text{DPTR}$ , 例如  $\text{DPTR}=0580\text{h}+(57\text{h}\&3\text{Fh})=0597\text{h}$ , 实际本次编程操作只用到  $0597\text{h}\sim 05\text{A4h}$  地址的 xRAM;
- (6)、设置操作控制寄存器  $\text{ROM\_CTRL}$  为  $09\text{Ah}$ , 执行写操作, 操作期间程序自动暂停运行;
- (7)、操作完成后程序恢复运行, 此时查询状态寄存器  $\text{ROM\_STATUS}$  可以查看此次操作状态; 如果要写多个数据, 则循环 (3)、(4)、(5)、(6)、(7) 步骤, 步骤 (3)、(4)、(5) 顺序可对调;
- (8)、再次进入安全模式,  $\text{SAFE\_MOD} = 55\text{h}$ ;  $\text{SAFE\_MOD} = 0\text{AAh}$ ;
- (9)、设置全局配置寄存器  $\text{GLOBAL\_CFG}$  开启写保护 ( $\text{bCODE\_WE}=0$ ,  $\text{bDATA\_WE}=0$ )。

## 4、读 flash-ROM:

直接使用  $\text{MOVC}$  指令, 或通过指向程序存储空间的指针, 读取目标地址的 code 或 data。

## 5、单字节写 OTP 数据区域, 将目标字节中部分数据位从 0 变为 1 (无法将位数据从 1 变为 0):

- (1)、使能安全模式,  $\text{SAFE\_MOD} = 55\text{h}$ ;  $\text{SAFE\_MOD} = 0\text{AAh}$ ;
- (2)、设置全局配置寄存器  $\text{GLOBAL\_CFG}$  开启写使能 ( $\text{bDATA\_WE}$ );
- (3)、设置地址寄存器  $\text{ROM\_ADDR}$ , 写入目标地址 ( $20\text{h}\sim 3\text{Fh}$ ), 实际仅低 6 位中的高 4 位有效;
- (4)、设置擦写操作的缓冲区模式寄存器  $\text{ROM\_BUF\_MOD}$  为  $80\text{h}$ , 选择单字节编程模式;
- (5)、设置擦写操作的数据缓冲寄存器  $\text{ROM\_DAT\_BUF}$  为要写入的字节数据;
- (6)、设置操作控制寄存器  $\text{ROM\_CTRL}$  为  $099\text{h}$ , 执行写操作, 操作期间程序自动暂停运行;
- (7)、操作完成后程序恢复运行, 此时查询状态寄存器  $\text{ROM\_STATUS}$  可以查看此次操作状态; 如果要写多个数据, 则循环 (3)、(4)、(5)、(6)、(7) 步骤, 步骤 (3)、(4)、(5) 顺序可对调;
- (8)、再次进入安全模式,  $\text{SAFE\_MOD} = 55\text{h}$ ;  $\text{SAFE\_MOD} = 0\text{AAh}$ ;
- (9)、设置全局配置寄存器  $\text{GLOBAL\_CFG}$  开启写保护 ( $\text{bCODE\_WE}=0$ ,  $\text{bDATA\_WE}=0$ )。

6、以 4 字节为单位读取 ReadOnly 只读信息区域或者 OTP 数据区域：

- (1)、设置地址寄存器 ROM\_ADDR，写入按 4 字节对齐的目标地址 (00h~3Fh)，实际仅低 6 位有效；
- (2)、设置操作控制寄存器 ROM\_CTRL 为 08Dh，执行读操作，操作期间程序自动暂停运行；
- (3)、操作完成后程序恢复运行，此时查询状态寄存器 ROM\_STATUS 可以查看此次操作状态；
- (4)、从 flash-ROM 数据寄存器 ROM\_DATA\_HI 和 ROM\_DATA\_LO 中获得 4 字节数据。

7、注意事项：对 flash-ROM/EEPROM 进行擦写操作时，建议只在-20℃~85℃环境温度下进行。如果在超出上述温度范围时进行编程擦写操作，虽然一般情况下是正常的，但是不排除有降低数据保持能力 TDR 和降低擦写次数 NEPCE 甚至影响数据准确性的可能性。

## 6.6 在板编程和 ISP 下载

当配置信息 Code\_Protect=0 时，CH545 芯片 flash-ROM 中的代码和数据可以由外部的编程器通过同步串行接口读写；当配置信息 Code\_Protect=1 时，flash-ROM 中的代码和数据被保护，无法读出，但是可以被擦除，擦除后重新上电则解除代码保护。

当 CH545 芯片被预置了 BootLoader 引导程序后，CH545 可以支持 USB 或者异步串口等多种 ISP 下载方式加载应用程序；但在没有引导程序的情况下，CH545 只能由外部专用编程器写入引导程序或者应用程序。为了支持在板编程，电路中需要预留 CH545 与编程器之间的 4 根连接引脚，最少的必要连接引脚是 3 根：P1.4、P1.6、P1.7。

表 6.6.1 与编程器之间的连接引脚

引脚	GPIO	引脚描述
VDD	VDD	编程状态需要控制芯片电源
SCS	P1.4	编程状态下的片选输入引脚（必要），默认高电平，低电平有效
SCK	P1.7	编程状态下的时钟输入引脚（必要）
MISO	P1.6	编程状态下的数据输出引脚（必要）

## 6.7 芯片唯一 ID 号

每只单片机出厂时都具有唯一 ID 号，即芯片身份识别号。该 ID 数据及其校验和共 8 个字节，存储于只读信息区域的偏移地址为 10h 的区域中，具体操作请参考 C 语言例子程序。

表 6.7.1 芯片 ID 地址表

偏移地址	ID 数据描述
10h、11h	ID 首字数据，依次是 ID 号的最低字节、次低字节
12h、13h	ID 次字数据，依次是 ID 号的次高字节、高字节
14h、15h	ID 末字数据，依次是 48 位 ID 号的次最高字节、最高字节
16h、17h	ID 首字、次字、末字数据的 16 位累加和，用于 ID 校验

ID 号可以配合下载工具用于对目标程序进行加密，一般的应用，只需使用到 ID 号前 32 位。

## 7、电源管理、睡眠及复位

### 7.1 外部电源输入

CH545 芯片内置 5V 到 3.3V 的低压差电压调整器 LD0，产生的 3.3V 电源用于 USB 等模块。CH545 支持外部 5V 或者 3.3V 甚至 2.8V 电源电压输入，两种电源电压输入模式参考下表。

外部电源电压	VDD 引脚电压：外部电压 2.8V~5V	V33 引脚电压：内部 USB 电压 3.3V (注：睡眠时 V33 自动短接到 VDD)
--------	-----------------------	--

3.3V 或 2.8V 包括小于 3.6V	输入外部 3.3V 电压到 I/O 及电压调整器， 必须对地接不小于 0.1uF 退耦电容	短接 VDD 输入作为内部 USB 电源， 必须对地接不小于 0.1uF 退耦电容
5V 包括大于 3.6V	输入外部 5V 电压到 I/O 及电压调整器， 必须对地接不小于 0.1uF 退耦电容	内部电压调整器 3.3V 输出 及 3.3V 内部 USB 电源输入， 必须对地接不小于 0.1uF 退耦电容

在电源上电或者系统复位后，CH545 默认处于运行状态。在性能满足要求的前提下，适当降低系统主频可以降低运行时的功耗。当 CH545 完全不需要运行时，可以设置 PCON 中的 PD 进入睡眠状态，睡眠状态下可以选择通过 USB、UART0、UART1、SPI0 以及部分 GPIO 进行外部唤醒。

## 7.2 电源和睡眠控制寄存器

表 7.2.1 电源和睡眠控制寄存器列表

名称	地址	描述	复位值
WDOG_COUNT	FFh	看门狗计数寄存器	00h
RESET_KEEP	FEh	复位保持寄存器	00h
POWER_CFG	BAh	电源管理配置寄存器	0xh
WAKE_CTRL	A9h	睡眠唤醒控制寄存器	00h
PCON	87h	电源控制寄存器	10h
CMP_DCDC	21EBh	比较器和 DC-DC 控制寄存器	00h

看门狗计数寄存器 (WDOG\_COUNT)：

位	名称	访问	描述	复位值
[7:0]	WDOG_COUNT	RW	看门狗当前计数，计满 0FFh 转向 00h 时溢出，溢出时自动设置中断标志 bWDOG_IF_T0 为 1	00h

复位保持寄存器 (RESET\_KEEP)：

位	名称	访问	描述	复位值
[7:0]	RESET_KEEP	RW	复位保持寄存器，数值可以被人为修改，除了上电复位可将其清零之外，其它任何复位都不影响该数值	00h

电源管理配置寄存器 (POWER\_CFG)，仅在安全模式下可写：

位	名称	访问	描述	复位值
7	bPWR_DN_MODE	RW	选择睡眠下电模式： 该位为 0 选择下电/深度睡眠模式，更省电但唤醒慢； 该位为 1 选择待机/正常睡眠模式，唤醒快	0
6	bCMP_RESULT	RO	电压比较器结果实时输出位，该位为 0 说明输入电压低于参考电压；该位为 1 说明输入电压高于参考电压	0
5	bLV_RST_OFF	RW	低压复位检测模块的关闭控制，该位为 0 启用电源电压检测并在低压时产生复位信号；为 1 关闭低压检测	0
4	bLDO_3V3_OFF	RW	USB 电源调整器 LDO 的关闭控制（睡眠时自动关闭）： 该位为 0 则由 VDD 电源产生 3.3V 电压用于 USB 等模块； 为 1 则禁用 LDO 并内部短接 V33 到 VDD	0
3	bLDO_CORE_VOL	RW	内核电压模式： 该位为 0 是正常电压模式； 该位为 1 是提升电压模式，性能更好，支持更高主频	0



[2:0]	MASK_ULLD0_VOL	RW	选择在下电/深度睡眠模式下的数据保持电源电压： 000-选择 1.5V；001-选择 1.57V；010-选择 1.64V； 011-选择 1.71V；100-选择 1.78V；101-选择 1.85V； 110-选择 1.92V；111-选择 1.99V。 上述数值仅供参考，不建议修改	xxx <b>b</b>
-------	----------------	----	--	--------------

睡眠唤醒控制寄存器 (WAKE\_CTRL)，仅在安全模式下可写：

位	名称	访问	描述	复位值
7	bWAK_BY_USB	RW	USB 事件唤醒使能，该位为 0 禁止唤醒	0
6	bWAK_RXD1_LO	RW	UART1 接收输入低电平唤醒使能，为 0 禁止唤醒。 根据 bUART1_PIN_X=0/1 选择 RXD1 或 RXD1_引脚	0
5	bWAK_P1_5_LO	RW	P1.5 低电平唤醒使能，为 0 禁止唤醒	0
4	bWAK_P1_4_LO	RW	P1.4 低电平唤醒使能，为 0 禁止唤醒	0
3	bWAK_BY_USBX	RW	USBX 事件唤醒使能，该位为 0 禁止唤醒	0
2	bWAK_P3_3_LO	RW	P3.3 低电平唤醒使能，为 0 禁止唤醒。	0
1	bWAK_INT0_EDGE	RW	INT0 边沿变化唤醒使能，为 0 禁止唤醒。 根据 bINT0_PIN_X=0/1 选择 INT0 或 INT0_引脚	0
0	bWAK_RXD0_LO	RW	UART0 接收输入低电平唤醒使能，为 0 禁止唤醒。 根据 bUART0_PIN_X=0/1 选择 RXD0 或 RXD0_引脚	0

其它能够唤醒芯片的信号源还有：

- 当 bP4\_IE\_LEVEL 为 1 时，P4.0~P4.7 其中任一引脚的电平变化将唤醒芯片。
- 当 bP2L\_IE\_LEVEL 为 1 时，P2.0~P2.3 其中任一引脚的电平变化将唤醒芯片。
- 当 bP1L\_IE\_LEVEL 为 1 时，P1.0~P1.3 其中任一引脚的电平变化将唤醒芯片。
- 当 bP0\_IE\_LEVEL 为 1 时，P0.0~P0.7 其中任一引脚的电平变化将唤醒芯片。
- 当 En\_P71\_RESET 为 1 时启用 RST#，P7.1 引脚的低电平将唤醒并复位芯片。

电源控制寄存器 (PCON)：

位	名称	访问	描述	复位值
7	SMOD	RW	当用定时器 1 产生 UART0 波特率时，选择 UART0 模式 1、2、3 的通讯波特率：0-慢速模式；1-快速模式	0
6	保留	RO	保留	0
5	bRST_FLAG1	RO	芯片最近一次复位标志高位	0
4	bRST_FLAG0	RO	芯片最近一次复位标志低位	1
3	GF1	RW	通用标志位 1：使用者可自己定义，可软件清零或置位	0
2	GF0	RW	通用标志位 0：使用者可自己定义，可软件清零或置位	0
1	PD	RW	睡眠模式使能，置 1 后睡眠，唤醒后硬件自动清零。 强烈建议在睡眠前关闭全局中断 (EA=0)。	0
0	保留	RO	保留	0

表 7.2.2 芯片最近一次复位标志描述

bRST_FLAG1	bRST_FLAG0	复位标志描述
0	0	软件复位，来源：bSW_RESET=1 并且 (bBOOT_LOAD=0 或 bWDOG_EN=1)
0	1	电源上电复位或低压检测复位，来源：VDD 引脚电压低于检测电平
1	0	看门狗复位，来源：bWDOG_EN=1 并且看门狗超时溢出

1	1	外部引脚手工复位，来源：En_P71_RESET=1 并且 P71 输入低电平
---	---	---

比较器和 DC-DC 控制寄存器 (CMP\_DCDC)：

位	名称	访问	描述	复位值
7	bDCDC_ACT	RO	DC-DC 输出激活状态(只读)： 该位为 0 表示空闲；该位为 1 表示正在激活驱动	0
6	bDCDC_PIN	RW	DC-DC 输出引脚和极性选择： 该位为 0 则仅 DCO 引脚输出 bDCDC_ACT 信号； 该位为 1 则 DCO 引脚输出 bDCDC_ACT 反极性信号，且在 P6.4 引脚未被用于 USBX 时输出由 P6_OUT_PU[4] 控制极性的 bDCDC_ACT 信号，当 P6_OUT_PU[4]=0 时输出正极性，当 P6_OUT_PU[4]=1 时输出反极性	0
[5:4]	MASK_DCDC_FREQ	RW	在 MASK_CMP_VREF!=000 时选择 DC-DC 控制器的参考频率（实际输出频率最高为参考频率的 1/3）： 00-关闭 DC-DC 控制器；01-选择 3MHz 参考频率； 10-选择 1.5MHz 参考频率；11-选择 750KHz 参考频率。 在 MASK_CMP_VREF=000 时直接控制 bDCDC_ACT 状态： 00 设置 bDCDC_ACT=0；01/10/11 设置 bDCDC_ACT=1	00b
3	bCMP_PIN	RW	电压比较器的输入电压源选择（正相输入端）： 该位为 0 选择经分压输入 VDD 电源； 该位为 1 选择经分压连接模拟输入通道，与 ADC/TKEY 共用，由 ADC_CHAN 选择外部输入引脚，且 bADC_EN=1	0
[2:0]	MASK_CMP_VREF	RW	比较器的参考电压选择（反相输入端）： 000-关闭比较器；001-选择内部参考电压，约 1.2V； 010-选择 3.3V；011-选择 5V；100-选择 5.4V； 101-选择 5.8V；110-选择 6.2V；111-选择 6.6V	000b

该电压比较器 CMP 的反相输入端由 MASK\_CMP\_VREF 选择参考电压，实际是参考电压保持不变，而调节正相输入端的电阻分压比以模拟出相当于对参考电压的选择，由于分压电阻的存在，正相输入端阻抗在 50KΩ~150KΩ 之间，该 CMP 一般主要用于电源电压监测和 DC-DC 控制。

### 7.3 复位控制

CH545 有 5 个复位源：上电复位和电源低压检测复位、外部复位、软件复位、看门狗复位，后三者属于热复位。

#### 7.3.1 上电复位和电源低压检测复位

上电复位 POR 由片内上电检测电路产生，并经由硬件自动延时 Tpor 以保持复位状态，延时结束后 CH545 运行。

电源低压检测复位 LVR 由片内电压检测电路产生。LVR 电路持续监控 VDD 引脚的电源电压，低于检测电平 Vpot 时产生低压复位，并由硬件自动延时 Tpor 以保持复位状态，延时结束后 CH545 运行。

只有上电复位和电源低压检测复位才使 CH545 重新加载配置信息以及清零 RESET\_KEEP，其它热复位不影响。

#### 7.3.2 外部复位

外部复位由外加于 RST#引脚的低电平产生。当配置信息 En\_P71\_RESET 为 1，并且 RST#引脚上

的低电平持续时间大于  $T_{rst}$  时触发复位过程。当外加低电平信号撤消后，硬件自动延时  $Trd1$  以保持复位状态，延时结束后 CH545 从 0 地址开始执行。

注意：RST#引脚同时是外部晶体振荡器的 X0 引脚，需避免长线增加额外电容或者引入干扰。

### 7.3.3 软件复位

CH545 支持内部软件复位，以便不需要外部干预即可主动复位 CPU 状态并重新运行。设置全局配置寄存器 GLOBAL\_CFG 中的 bSW\_RESET 为 1，即可软件复位，并且自动延时  $Trd1$  以保持复位状态，延时结束后 CH545 从 0 地址开始执行，bSW\_RESET 位由硬件自动清零。

当 bSW\_RESET 置 1 时，如果 bBOOT\_LOAD=0 或者 bWDOG\_EN=1，那么复位后 bRST\_FLAG1/0 将指示为软件复位；当 bSW\_RESET 置 1 时，如果 bBOOT\_LOAD=1 并且 bWDOG\_EN=0，那么 bRST\_FLAG1/0 将不产生新的复位标志，而是保持前一次的复位标志不变。

对于有 ISP 引导程序的芯片，电源上电复位后，先运行引导程序，该程序根据需要软件复位芯片以切换到应用程序状态，此次软件复位只导致 bBOOT\_LOAD 清零，不影响 bRST\_FLAG1/0 的状态（由于复位前 bBOOT\_LOAD=1），所以当切换到应用程序状态时，bRST\_FLAG1/0 仍指示为上电复位状态。

### 7.3.4 看门狗复位

看门狗复位由看门狗定时器超时溢出时产生。看门狗定时器是 8 位计数器，其计数的时钟频率为系统主频  $F_{sys}/131072$ ，当计满 0FFh 转向 00h 时产生溢出信号。

看门狗定时器溢出信号将触发中断标志 bWDOG\_IF\_T0 为 1，该中断标志在重新加载 WDOG\_COUNT 时或者进入相应的中断服务程序时被自动清零。

通过向 WDOG\_COUNT 写入不同的计数初始值，从而实现不同的定时周期  $T_{wdc}$ 。在 12MHz 主频下，写入 00h 时的看门狗定时周期  $T_{wdc}$  约为 2.8 秒，写入 80h 时约为 1.4 秒。

如果看门狗定时器溢出时 bWDOG\_EN=1，那么产生看门狗复位，并且自动延时  $Trd1$  以保持复位状态，延时结束后 CH545 从 0 地址开始执行。

当 bWDOG\_EN=1 时为了避免被看门狗复位，必须及时重置 WDOG\_COUNT，避免其溢出。

## 8、系统时钟

### 8.1 时钟框图

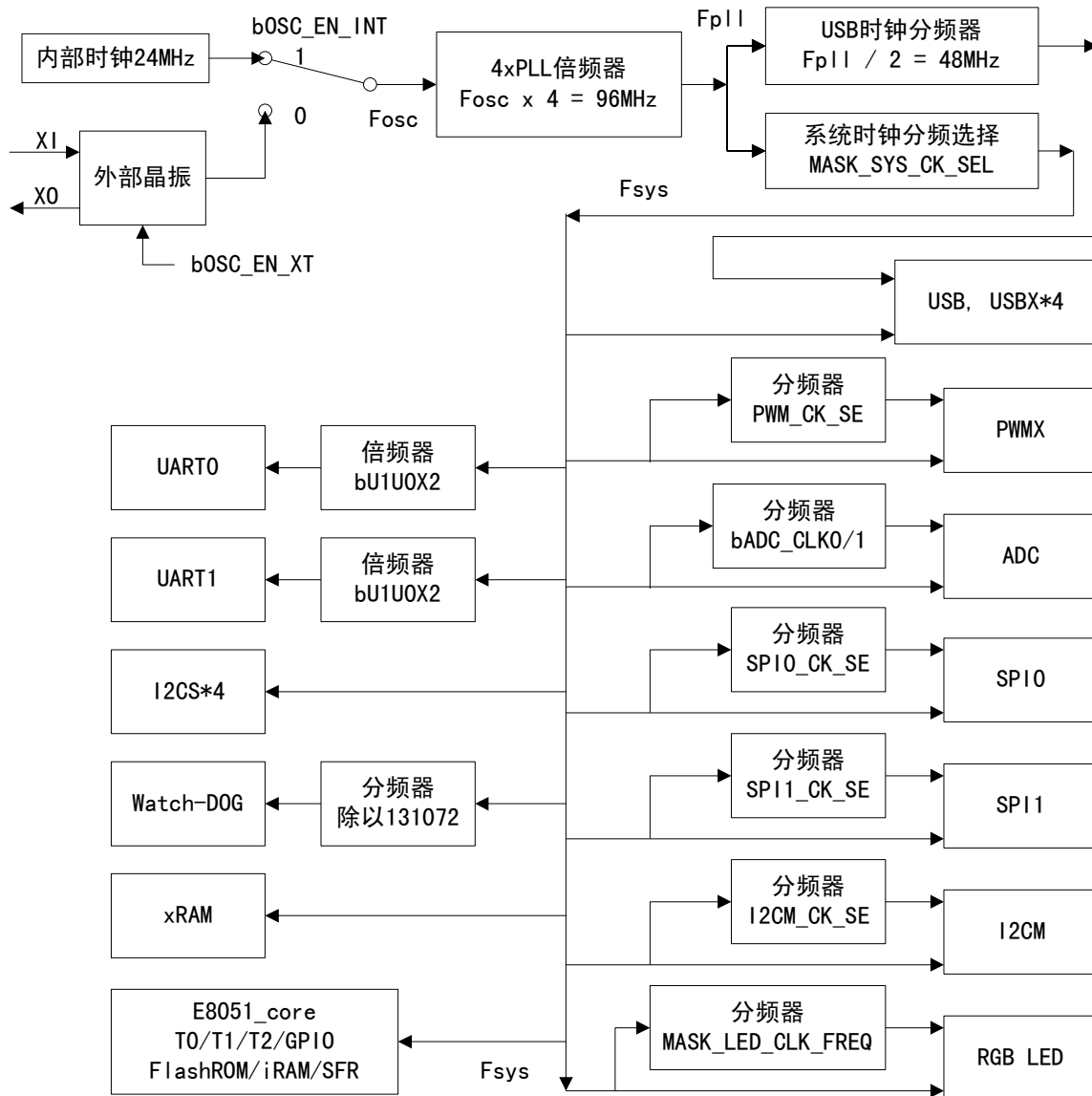


图 8.1.1 时钟系统及结构图

内部时钟或者外部时钟经过二选一后作为原始时钟  $F_{osc}$ ，再经过 PLL 倍频后产生  $F_{pll}$  高频时钟，最后经过两组分频器分别得到系统时钟  $F_{sys}$  和 USB 模块的时钟  $F_{usb4x}$ 。系统时钟  $F_{sys}$  直接供给 CH545 的各个模块。

## 8.2 寄存器描述

表 8.2.1 时钟控制寄存器列表

名称	地址	描述	复位值
CLOCK_CFG	B9h	系统时钟配置寄存器	83h

系统时钟配置寄存器 (CLOCK\_CFG)，仅在安全模式下可写：

位	名称	访问	描述	复位值
7	bOSC_EN_INT	RW	内部时钟振荡器使能，该位为 1 使能内部时钟振荡器并且选用内部时钟；该位为 0 关闭内部时钟振荡器并且选用外部晶体振荡器提供时钟	1

6	bOSC_EN_XT	RW	外部晶体振荡器使能, 该位为 1 则 P7.0/P7.1 引脚作为 XI/X0 并启用振荡器, 需在 XI 和 X0 之间外接石英晶体或陶瓷振荡器; 该位为 0 关闭外部振荡器	0
5	bWDOG_IF_TO	RO	看门狗定时器中断标志位, 该位为 1 表示有中断, 由定时器溢出信号触发; 该位为 0 表示无中断。该位在重新加载看门狗计数寄存器 WDOG_COUNT 时或者进入相应的中断服务程序后自动清零	0
[4:3]	保留	RO	保留	00b
[2:0]	MASK_SYS_CK_SEL	RW	系统时钟频率选择, 参考下表 8.2.2	011b

表 8.2.2 系统主频选择表

MASK_SYS_CK_SEL	系统主频 Fsys	与晶体频率 Fxt 关系	当 Fosc=24MHz 时的 Fsys
000b	Fpll / 512	Fxt / 128	187.5KHz
001b	Fpll / 128	Fxt / 32	750KHz
010b	Fpll / 32	Fxt / 8	3MHz
011b	Fpll / 8	Fxt / 2	12MHz
100b	Fpll / 6	Fxt / 1.5	16MHz
101b	Fpll / 4	Fxt / 1	24MHz
110b	Fpll / 3	Fxt / 0.75	32MHz
111b	Fpll / 2	Fxt / 0.5	48MHz

### 8.3 时钟配置

CH545 芯片上电后默认使用内部时钟, 内部时钟频率是 24MHz。可以通过 CLOCK\_CFG 选择内部时钟或者外部晶体振荡器时钟, 如果关闭外部晶体振荡器, 那么 XI、X0 引脚可以分别作为 P7.0、P7.1 普通 I/O 端口使用。如果使用外部晶体振荡器提供时钟, 那么应该在 XI 和 X0 引脚之间跨接晶体, 以及分别为 XI 和 X0 引脚对 GND 连接振荡电容; 如果从外部直接输入时钟信号, 那么应该从 XI 引脚输入, X0 引脚悬空。

原始时钟频率  $F_{osc} = bOSC\_EN\_INT ? 24MHz : F_{xt}$

PLL 频率  $F_{pll} = F_{osc} * 4$

USB 时钟频率  $F_{usb4x} = F_{pll} / 2$

系统主频  $F_{sys}$  参考表 8.2.2 由  $F_{pll}$  分频获得

复位后的默认状态下,  $F_{osc}=24MHz$ ,  $F_{pll}=96MHz$ ,  $F_{usb4x}=48MHz$ ,  $F_{sys}=12MHz$ 。

切换到外部晶体振荡器提供时钟的步骤如下:

- (1)、使 P7.0 (XI) 引脚输出低电平 (用于对晶振电容放电, 确保 P7.1 不会低电平导致复位)  
 $P7 = P7 \& 0xF0 | 0x06$ ; // 启用外部晶振前, P7.0 处于低电平, P7.1 处于上拉状态
- (2)、进入安全模式, 步骤一  $SAFE\_MOD = 55h$ ; 步骤二  $SAFE\_MOD = AAh$ ;
- (3)、用“位或”操作将 CLOCK\_CFG 中的 bOSC\_EN\_XT 置 1, 其它位保持不变, 启用晶体振荡器;
- (4)、延时数毫秒, 通常  $1mS \sim 10mS$ , 等待晶体振荡器工作稳定;
- (5)、再次进入安全模式, 步骤一  $SAFE\_MOD = 55h$ ; 步骤二  $SAFE\_MOD = AAh$ ;
- (6)、用“位与”操作将 CLOCK\_CFG 中的 bOSC\_EN\_INT 清 0, 其它位保持不变, 切换到外部时钟;
- (7)、关闭安全模式, 向 SAFE\_MOD 写入任意数值提前终止安全模式。

修改系统主频的步骤如下:



GPIO_IE	B2h	GPIO 中断使能寄存器	00h
IP	B8h	中断优先级控制寄存器	00h
IE	A8h	中断使能寄存器	00h

中断使能寄存器 (IE):

位	名称	访问	描述	复位值
7	EA	RW	全局中断使能控制位, 该位为 1 并且 E_DIS 为 0 则允许中断; 该位为 0 屏蔽所有中断请求	0
6	E_DIS	RW	全局中断禁用控制位, 该位为 1 屏蔽所有中断请求; 该位为 0 并且 EA 为 1 则允许中断。该位通常用于在 flash-ROM 操作期间临时禁止中断	0
5	ET2	RW	定时器 2 中断使能位, 该位为 1 允许 T2 中断; 为 0 屏蔽	0
4	ES	RW	异步串口 0 中断使能位, 该位为 1 允许 UART0 中断; 为 0 屏蔽	0
3	ET1	RW	定时器 1 中断使能位, 该位为 1 允许 T1 中断; 为 0 屏蔽	0
2	EX1	RW	外部中断 1 使能位, 该位为 1 允许 INT1 中断; 为 0 屏蔽	0
1	ET0	RW	定时器 0 中断使能位, 该位为 1 允许 T0 中断; 为 0 屏蔽	0
0	EX0	RW	外部中断 0 使能位, 该位为 1 允许 INT0 中断; 为 0 屏蔽	0

扩展中断使能寄存器 (IE\_EX):

位	名称	访问	描述	复位值
7	IE_WDOG	RW	看门狗定时器中断使能位, 该位为 1 允许 WDOG 中断; 为 0 屏蔽	0
6	IE_GPIO	RW	GPIO 中断使能位, 该位为 1 允许 GPIO_IE 中使能的中断; 为 0 屏蔽 GPIO_IE 中所有中断	0
5	IE_PWM_I2C	RW	PWMX、RGB LED、I2CM、I2CS0~I2CS3 使能位, 该位为 1 允许中断; 为 0 屏蔽	0
4	IE_UART1	RW	异步串口 1 中断使能位, 该位为 1 允许 UART1 中断; 为 0 屏蔽	0
3	IE_ADC	RW	ADC 模数转换中断使能位, 该位为 1 允许 ADC 中断; 为 0 屏蔽	0
2	IE_USB	RW	USB 中断使能位, 该位为 1 允许 USB 中断; 为 0 屏蔽	0
1	IE_USBX	RW	USBX 中断使能位, 该位为 1 允许 USBX 中断; 为 0 屏蔽	0
0	IE_SPI0	RW	SPI0 中断使能位, 该位为 1 允许 SPI0 中断; 为 0 屏蔽	0

GPIO 中断使能寄存器 (GPIO\_IE), 仅在安全模式下可写:

位	名称	访问	描述	复位值
7	bIE_IO_EDGE	RW	GPIO 边沿中断模式使能: 该位为 0 选择电平中断模式, GPIO 引脚输入有效电平时 bIO_INT_ACT 为 1 并一直请求中断, GPIO 输入无效电平时 bIO_INT_ACT 为 0 并取消中断请求; 该位为 1 选择边沿中断模式, GPIO 引脚输入有效边沿时产生中断标志 bIO_INT_ACT 并请求中断, 该中断标志无法软件清零, 只能在复位时或电平中断模式下或进入相应的中断服务程序时被自动清零	0
6	bIE_RXD1_L0	RW	该位为 1 使能 UART1 接收引脚中断(电平模式低电平有效, 边沿模式下降沿有效); 该位为 0 禁止。根据 bUART1_PIN_X=0/1 选择 RXD1 或 RXD1_引脚	0

5	bIE_P1_5_L0	RW	该位为 1 使能 P1.5 中断(电平模式低电平有效, 边沿模式下降沿有效); 该位为 0 禁止	0
4	bIE_P1_4_L0	RW	该位为 1 使能 P1.4 中断(电平模式低电平有效, 边沿模式下降沿有效); 该位为 0 禁止	0
3	bIE_P0_3_L0	RW	该位为 1 使能 P0.3 中断(电平模式低电平有效, 边沿模式下降沿有效); 该位为 0 禁止	0
2	bIE_P5_3X5X7	RW	该位为 1 使能 P5.3、P5.5、P5.7 电平变化中断; 该位为 0 禁止	0
1	bIE_P7_1_L0	RW	当 bOSC_EN_XT=0 时, 该位为 1 使能 P7.1 中断(电平模式低电平有效, 边沿模式下降沿有效); 该位为 0 禁止	0
1	bIE_CMP_RES_L0	RW	当 MASK_CMP_VREF!=000 时, 该位为 1 使能电压比较器结果 bCMP_RESULT 中断(电平模式下低于参考电压有效, 边沿模式下从高于参考电压到低于参考电压有效); 该位为 0 禁止	0
0	bIE_RXD0_L0	RW	该位为 1 使能 UART0 接收引脚中断(电平模式低电平有效, 边沿模式下降沿有效); 该位为 0 禁止。根据 bUART0_PIN_X=0/1 选择 RXD0 或 RXD0_引脚	0

其它能够产生 GPIO 中断的信号源还有:

当 bP4\_IE\_LEVEL 为 1 时, P4.0~P4.7 其中任一引脚的电平变化将产生 GPIO 中断。

当 bP2L\_IE\_LEVEL 为 1 时, P2.0~P2.3 其中任一引脚的电平变化将产生 GPIO 中断。

当 bP1L\_IE\_LEVEL 为 1 时, P1.0~P1.3 其中任一引脚的电平变化将产生 GPIO 中断。

当 bP0\_IE\_LEVEL 为 1 时, P0.0~P0.7 其中任一引脚的电平变化将产生 GPIO 中断。

中断优先级控制寄存器(IP):

位	名称	访问	描述	复位值
7	PH_FLAG	RO	高优先级中断正在执行标志位	0
6	PL_FLAG	RO	低优先级中断正在执行标志位	0
5	PT2	RW	定时器 2 中断优先级控制位	0
4	PS	RW	UART0 中断优先级控制位	0
3	PT1	RW	定时器 1 中断优先级控制位	0
2	PX1	RW	外部中断 1 的中断优先级控制位	0
1	PT0	RW	定时器 0 中断优先级控制位	0
0	PX0	RW	外部中断 0 的中断优先级控制位	0

扩展中断优先级控制寄存器(IP\_EX):

位	名称	访问	描述	复位值
7	bIP_LEVEL	RO	当前中断嵌套等级标志位, 该位为 0 则表示无中断或者嵌套 2 级中断; 该位为 1 则表示当前嵌套 1 级中断	0
6	bIP_GPIO	RW	GPIO 中断优先级控制位	0
5	bIP_PWM_I2C	RW	PWMX、RGB LED、I2CM、I2CS0~I2CS3 中断优先级控制位	0
4	bIP_UART1	RW	UART1 中断优先级控制位	0
3	bIP_ADC	RW	ADC 中断优先级控制位	0
2	bIP_USB	RW	USB 中断优先级控制位	0
1	bIP_USBX	RW	USBX 中断优先级控制位	0
0	bIP_SPI0	RW	SPI0 中断优先级控制位	0



IP 和 IP\_EX 寄存器用于设定中断优先级，如果某位被置 1，则对应的中断源被设定为高优先级；如果某位被清 0，则对应的中断源被设为低优先级。对于同级中断源，系统有默认的优先权顺序，默认优先权顺序如表 9.1.1 所示。其中 PH\_FLAG 和 PL\_FLAG 组合表示当前中断的优先级。

表 9.1.3 当前中断优先级状态指示

PH_FLAG	PL_FLAG	当前中断优先级状态
0	0	当前无中断
0	1	当前正在执行低优先级中断
1	0	当前正在执行高优先级中断
1	1	意外状态，未知错误

## 10、I/O 端口

### 10.1 GPIO 简介

CH545 提供最多 58 个 I/O 引脚，部分引脚具有复用功能。其中，端口 P0~P4 的输入和输出都可以按位寻址。

如果引脚没有被配置成复用功能，则默认是通用 I/O 引脚状态。作为通用数字 I/O 使用时，所有 I/O 端口都具有真正的“读 - 修改 - 写”功能，支持 SETB 或者 CLR 等位操作指令独立地改变某些引脚的方向或者端口电平等。

### 10.2 GPIO 寄存器

本节所有的寄存器和位以通用格式表示：小写的“n”表示端口的序号(n=0、1、2、3、4)，小写的“m”表示端口的序号(n=5、6)，而小写的“x”代表位的序号(x=0、1、2、3、4、5、6、7)。

表 10.2.1 GPIO 寄存器列表

名称	地址	描述	复位值
P0	80h	P0 端口输入输出寄存器	FFh
P0_DIR_PU	C5h	P0 端口方向控制和上拉使能寄存器	FFh
P0_MOD_OC	C4h	P0 端口输出模式寄存器	FFh
P1	90h	P1 端口输入输出寄存器	FFh
P1_DIR_PU	93h	P1 端口方向控制和上拉使能寄存器	FFh
P1_MOD_OC	92h	P1 端口输出模式寄存器	FFh
P2	A0h	P2 端口输入输出寄存器	FFh
P2_DIR_PU	95h	P2 端口方向控制和上拉使能寄存器	FFh
P2_MOD_OC	94h	P2 端口输出模式寄存器	FFh
P3	B0h	P3 端口输入输出寄存器	FFh
P3_DIR_PU	97h	P3 端口方向控制和上拉使能寄存器	FFh
P3_MOD_OC	96h	P3 端口输出模式寄存器	FFh
P4	C0h	P4 端口输入输出寄存器	FFh
P4_DIR_PU	C3h	P4 端口方向控制和上拉使能寄存器	FFh
P4_MOD_OC	C2h	P4 端口输出模式寄存器	FFh
P4_LED_KEY	C1h	P4 端口 LED 限流和键盘模式寄存器	00h
P5_IN	AAh	P5 端口输入寄存器	PPh
P5_OUT_PU	ABh	P5 端口输出数据和上拉使能寄存器	00h
P5_DIR	ACH	P5 端口方向控制寄存器	00h

P6_IN	ADh	P6 端口输入寄存器	PPh
P6_OUT_PU	AEnh	P6 端口输出数据和上拉使能寄存器	00h
P6_DIR	AFh	P6 端口方向控制寄存器	00h
P7	F1h	P7 端口输入输出寄存器	P3h
XBUS_AUX	A2h	外部总线辅助设置寄存器	00h
PORT_CFG	21EAh	端口中断和唤醒配置及下拉使能寄存器	00h
PIN_FUNC	21E9h	引脚功能选择寄存器	00h
ANA_PIN	21E8h	模拟引脚数字输入禁止寄存器	00h

Pn 端口输入输出寄存器 (Pn):

位	名称	访问	描述	复位值
[7:0]	Pn. 0~Pn. 7	RW	Pn. x 引脚状态输入和数据输出位, 可以按位寻址	FFh

Pn 端口输出模式寄存器 (Pn\_MOD\_OC):

位	名称	访问	描述	复位值
[7:0]	Pn_MOD_OC	RW	Pn. x 引脚输出模式设置: 0-推挽输出; 1-开漏输出	FFh

Pn 端口方向控制和上拉使能寄存器 (Pn\_DIR\_PU):

位	名称	访问	描述	复位值
[7:0]	Pn_DIR_PU	RW	在推挽输出模式下是 Pn. x 引脚方向控制: 0-输入; 1-输出; 在开漏输出模式下是 Pn. x 引脚上拉电阻使能控制: 0-禁止上拉电阻; 1-使能上拉电阻	FFh

Pm 端口输入寄存器 (Pm\_IN):

位	名称	访问	描述	复位值
[7:0]	Pm. 0~Pm. 7	RW	Pm. x 引脚状态输入位	PPh

Pm 端口输出数据和上拉使能寄存器 (Pm\_OUT\_PU):

位	名称	访问	描述	复位值
[7:0]	Pm_OUT_PU	RW	当 Pm_DIR[x]=1 时是 Pm. x 引脚输出数据: 0-输出低电平; 1-输出高电平。 当 Pm_DIR[x]=0 时是 Pm. x 引脚上拉电阻使能控制: 0-禁止上拉电阻; 1-使能上拉电阻	00h

Pm 端口方向控制寄存器 (Pm\_DIR):

位	名称	访问	描述	复位值
[7:0]	Pm_DIR	RW	Pm. x 引脚方向控制: 0-输入; 1-输出	00h

由 Pn\_MOD\_OC[x] 和 Pn\_DIR\_PU[x] 组合实现 Pn 端口的相关配置, 具体如下。

表 10. 2. 2 端口配置寄存器组合

Pn_MOD_OC	Pn_DIR_PU	工作模式描述 (如用于 P4. x 仅当 P4_LED_KEY[x]=0 时)
-----------	-----------	---

0	0	高阻输入模式，引脚没有上拉和下拉电阻
0	1	推挽输出模式，具有对称驱动能力，可以输出或者吸收较大电流
1	0	开漏输出，支持高阻输入，引脚没有上拉电阻
1	1	准双向模式(标准 8051)，开漏输出，支持输入，引脚有上拉电阻，当输出从低电平转高电平时自动驱动 2 个时钟周期的高电平以加速转换

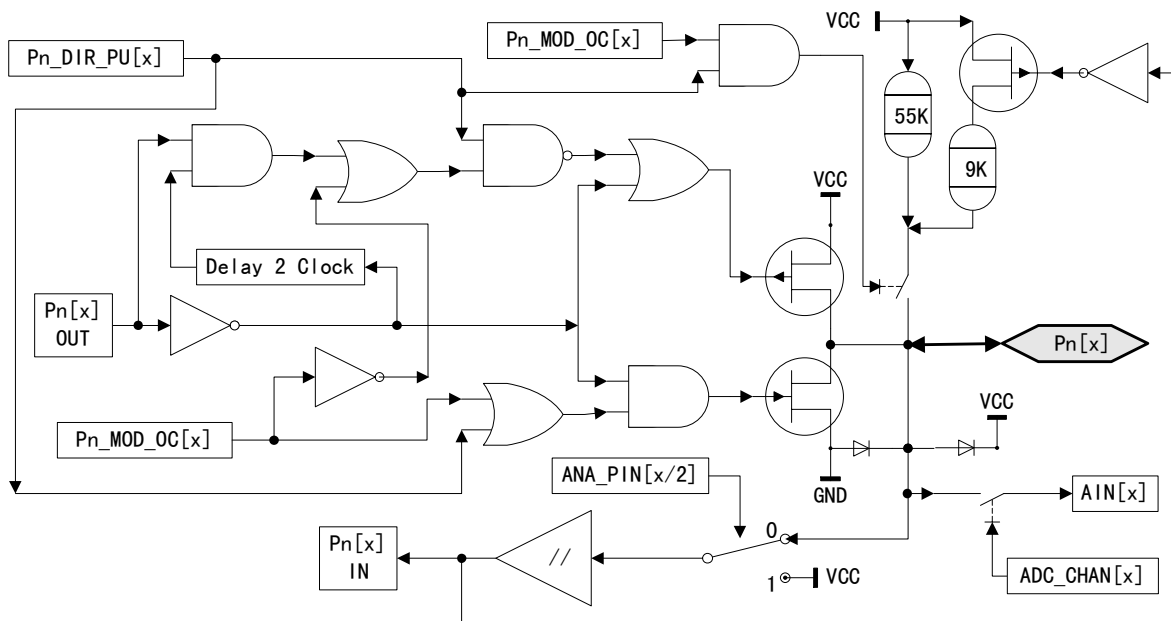
表 10.2.3 P4. x 端口且 P4\_LED\_KEY[x]=1 时配置寄存器组合

P4_MOD_OC	P4_DIR_PU	工作模式描述 (当 P4_LED_KEY[x]=1 时)
0	0	高阻输入模式，引脚没有上拉和下拉电阻
0	1	推挽输出模式，可以输出较大电流，可以吸收受限电流直接驱动 LED
1	0	开漏输出，支持电流型键盘信号输入，引脚没有上拉电阻
1	1	准双向模式(标准 8051)，开漏输出，支持电流型键盘信号输入，引脚有上拉电阻，当输出从低电平转高电平时自动驱动 2 个时钟周期的高电平以加速转换

P1~P4 端口支持纯输入或推挽输出以及准双向等模式。各引脚都有可以自由控制的内部上拉电阻，以及都有连接到 VDD 和 GND 的保护二极管。

图 10.2.1 是 P0 端口的 P0. x 引脚和 P1 端口的 P1. x 引脚的等效原理图，去掉 AIN 和 ADC\_PIN 以及 ADC\_CHAN 之后可以适用于 P2、P3、P4 端口。

图 10.2.1 I/O 引脚等效原理图



图中电阻值仅供参考，对于 P0.0~P0.7 和 P3.3 及 P3.4，图中 55K 应为 5K、图中 9K 应为 60K。

表 10.2.4 P5. x 端口配置寄存器组合

P5_DIR	P5_OUT_PU	bUH?_PD_EN	bUC_DEV_PU_EN	工作模式描述
0	0	0	0 @P5.0/P5.1	高阻输入模式，引脚有 1000K 下拉电阻
0	0	0	1 @P5.0/P5.1	输入模式，引脚有 1.5K 上拉电阻，拉到 V33
0	0	0	P5.2~P5.7 无	高阻输入模式，引脚没有上拉和下拉电阻
0	0	1	0	输入模式，引脚有 15K 下拉电阻
0	1	0	0	输入模式，引脚有 7.5K 上拉电阻，拉到 VDD。

				如果在 VDD 高于 4V、USB 设备启用时进入下电深度睡眠模式，那么睡眠期间必须用此 7.5K 上拉代替 USB 的 1.5K 上拉，睡前先开 7.5K、再关 1.5K，醒后先开 1.5K、再关 7.5K
1	0			推挽输出模式，输出低电平，可吸收较大电流
1	1			推挽输出模式，输出高电平，可输出较大电流

表 10.2.5 P6.x 端口配置寄存器组合

P6_DIR	P6_OUT_PU	bUX_DP_PU_EN	工作模式描述
0	0	0	高阻输入模式，引脚有 1000K 下拉电阻
0	0	1	输入模式，引脚有 1.5K 上拉电阻，拉到 V33
0	1	0	输入模式，引脚有 7.5K 上拉电阻，拉到 VDD。 如果在 VDD 高于 4V、复合 USB 启用时进入下电深度睡眠模式，那么睡眠期间必须用此 7.5K 上拉代替 USB 的 1.5K 上拉，睡前先开 7.5K、再关 1.5K，醒后先开 1.5K、再关 7.5K
1	0		推挽输出模式，输出低电平，可吸收较大电流
1	1		推挽输出模式，输出高电平，可输出较大电流

P7 端口输入输出寄存器 (P7):

位	名称	访问	描述	复位值
7	bBUZZ_FREQ1	RW	BUZZ 引脚驱动蜂鸣器的输出频率选择： 00-禁止 BUZZ 输出；01-选择 1KHz 频率； 10-选择 667Hz 频率；11-选择 500Hz 频率	0
6	bBUZZ_FREQ0	RW		0
5	bP7_1_IN	RO	P7.1 引脚数据输入位	P
4	bP7_0_IN	RO	P7.0 引脚数据输入位	P
3	bP7_1_DIR	RW	P7.1 引脚方向控制： 0-输入；1-输出	0
2	bP7_0_DIR	RW	P7.0 引脚方向控制： 0-输入；1-输出	0
1	bP7_1_OUT_PU	RW	当 bP7_1_DIR =1 时是 P7.1 引脚输出数据： 0-输出低电平；1-输出高电平。 当 bP7_1_DIR =0 时是 P7.1 引脚上拉电阻使能控制： 0-禁止上拉电阻；1-使能上拉电阻	1
0	bP7_0_OUT_PU	RW	当 bP7_0_DIR =1 时是 P7.0 引脚输出数据： 0-输出低电平；1-输出高电平。 当 bP7_0_DIR =0 时是 P7.0 引脚上拉电阻使能控制： 0-禁止上拉电阻；1-使能上拉电阻	1

表 10.2.6 P7.x 端口配置寄存器组合

bP7_?_DIR	bP7_?_OUT_PU	bOSC_EN_XT	工作模式描述
0	0	0	高阻输入模式，引脚没有上拉和下拉电阻
0	1	0	输入模式，引脚有上拉电阻
1	0	0	推挽输出模式，输出低电平，可吸收较大电流
1	1	0	推挽输出模式，输出高电平，可输出较大电流

X	X	1	P7.0/P7.1 作为 XI/X0 用于外部晶体振荡器
---	---	---	------------------------------

端口中断和唤醒配置及下拉使能寄存器 (PORT\_CFG)：

位	名称	访问	描述	复位值
7	bP4_IE_LEVEL	RW	P4.0~P4.7 任一引脚电平变化的中断使能和唤醒使能： 0-禁止中断和唤醒；1-使能中断和唤醒	0
6	bP2L_IE_LEVEL	RW	P2.0~P2.3 任一引脚电平变化的中断使能和唤醒使能： 0-禁止中断和唤醒；1-使能中断和唤醒	0
5	bP1L_IE_LEVEL	RW	P1.0~P1.3 任一引脚电平变化的中断使能和唤醒使能： 0-禁止中断和唤醒；1-使能中断和唤醒	0
4	bP0_IE_LEVEL	RW	P0.0~P0.7 任一引脚电平变化的中断使能和唤醒使能： 0-禁止中断和唤醒；1-使能中断和唤醒	0
3	bP23_PDE	RW	P2.3 引脚下拉电阻使能控制： 0-禁止下拉电阻；1-使能下拉电阻	0
2	bP22_PDE	RW	P2.2 引脚下拉电阻使能控制： 0-禁止下拉电阻；1-使能下拉电阻	0
1	bP21_PDE	RW	P2.1 引脚下拉电阻使能控制： 0-禁止下拉电阻；1-使能下拉电阻	0
0	bP20_PDE	RW	P2.0 引脚下拉电阻使能控制： 0-禁止下拉电阻；1-使能下拉电阻	0

模拟引脚数字输入禁止寄存器 (ANA\_PIN)：

位	名称	访问	描述	复位值
7	bP70_P71_DI_DIS	RW	控制 P7.0 和 P7.1 数字输入： 0-允许数字输入；1-禁止数字输入以节约功耗	0
6	bAIN12_13_DI_DIS	RW	控制 AIN12 和 AIN13 数字输入： 0-允许数字输入；1-禁止数字输入以节约功耗	0
5	bAIN10_11_DI_DIS	RW	控制 AIN10 和 AIN11 数字输入： 0-允许数字输入；1-禁止数字输入以节约功耗	0
4	bAIN8_9_DI_DIS	RW	控制 AIN8 和 AIN9 数字输入： 0-允许数字输入；1-禁止数字输入以节约功耗	0
3	bAIN6_7_DI_DIS	RW	控制 AIN6 和 AIN7 数字输入： 0-允许数字输入；1-禁止数字输入以节约功耗	0
2	bAIN4_5_DI_DIS	RW	控制 AIN4 和 AIN5 数字输入： 0-允许数字输入；1-禁止数字输入以节约功耗	0
1	bAIN2_3_DI_DIS	RW	控制 AIN2 和 AIN3 数字输入： 0-允许数字输入；1-禁止数字输入以节约功耗	0
0	bAIN0_1_DI_DIS	RW	控制 AIN0 和 AIN1 数字输入： 0-允许数字输入；1-禁止数字输入以节约功耗	0

### 10.3 GPIO 复用与映射

CH545 部分 I/O 引脚具有复用功能，上电后默认均为通用 I/O 引脚，使能不同功能模块后，相应引脚被配置成各自功能模块对应的功能引脚。

引脚功能选择寄存器 (PIN\_FUNC)：

位	名称	访问	描述	复位值
7	bPWM1_PIN_X	RW	PWM1 引脚映射使能位，该位为 0 则 PWM1 使用 P2. 4；该位为 1 则 PWM1 使用 P7. 0	0
6	bPWMO_PIN_X	RW	PWMO 引脚映射使能位，该位为 0 则 PWMO 使用 P2. 5；该位为 1 则 PWMO 使用 P1. 5	0
5	bUART1_PIN_X	RW	UART1 引脚映射使能位，该位为 0 则 RXD1/TXD1 使用 P2. 6/P2. 7；该位为 1 则 RXD1/TXD1 使用 P1. 6/P1. 7	0
4	bUART0_PIN_X	RW	UART0 引脚映射使能位，该位为 0 则 RXD0/TXD0 使用 P3. 0/P3. 1；该位为 1 则 RXD0/TXD0 使用 P0. 2/P0. 3	0
3	bIO_INT_ACT	RO	GPIO 中断请求激活状态： 当 bIE_IO_EDGE=0 时，该位为 1 表示 GPIO 输入有效电平，将请求中断，为 0 表示输入无效电平； 当 bIE_IO_EDGE=1 时，该位作为边沿中断标志，为 1 表示检测到有效边沿，该位无法软件清零，只能在复位时或电平中断模式下或进入相应的中断服务程序时被自动清零	0
2	bINT0_PIN_X	RW	INT0 引脚映射使能位，该位为 0 则 INT0 使用 P3. 2；该位为 1 则 INT0 使用 P1. 2	0
1	bT2EX_PIN_X	RW	T2EX/CAP2 引脚映射使能位，该位为 0 则 T2EX/CAP2 使用 P1. 1；该位为 1 则 T2EX/CAP2 使用 P2. 5	0
0	bT2_PIN_X	RW	T2/CAP1 引脚映射使能位，该位为 0 则 T2/CAP1 使用 P1. 0；该位为 1 则 T2/CAP1 使用 P2. 4	0

表 10. 3. 1 GPIO 引脚复用功能列表

GPIO	其它功能：按从左到右的优先顺序
P0[0]	SCL0/bSCL0、AIN8、P0. 0
P0[1]	SDA0/bSDA0、AIN9、P0. 1
P0[2]	SCL1/bSCL1、RXD_/bRXD_、AIN10、P0. 2
P0[3]	SDA1/bSDA1、TXD_/bTXD_、AIN11、P0. 3
P0[4]	SCL2/bSCL2、AIN12、P0. 4
P0[5]	SDA2/bSDA2、AIN13、P0. 5
P0[6]	SCL3/bSCL3、P0. 6
P0[7]	SDA3/bSDA3、P0. 7
P1[0]	T2/bT2、CAP1/bCAP1、AIN0、P1. 0
P1[1]	T2EX/bT2EX、CAP2/bCAP2、AIN1、P1. 1
P1[2]	INT0_/bINT0、AIN2、P1. 2
P1[3]	AIN3、P1. 3
P1[4]	SCS/bSCS、AIN4、P1. 4
P1[5]	MOSI/bMOSI、PWMO_/bPWMO_、AIN5、P1. 5
P1[6]	MISO/bMISO、RXD1_/bRXD1_、AIN6、P1. 6
P1[7]	SCK/bSCK、TXD1_/bTXD1_、AIN7、P1. 7
P2[0]	PWM5/bPWM5、P2. 0
P2[1]	PWM4/bPWM4、P2. 1
P2[2]	PWM3/bPWM3、P2. 2

P2[3]	PWM2/bPWM2、P2.3
P2[4]	PWM1/bPWM1、T2_/bT2_、CAP1_/bCAP1_、P2.4
P2[5]	PWM0/bPWM0、T2EX_/bT2EX_、CAP2_/bCAP2_、P2.5
P2[6]	RXD1/bRXD1、P2.6
P2[7]	TXD1/bTXD1、P2.7
P3[0]	RXD/bRXD、P3.0
P3[1]	TXD/bTXD、P3.1
P3[2]	INT0/bINT0、P3.2
P3[3]	MSCL/bMSCL、INT1/bINT1、P3.3
P3[4]	MSDA/bMSDA、T0/bT0、P3.4
P3[5]	MOSI1/bMOSI1、T1/bT1、P3.5
P3[6]	MISO1/bMISO1、P3.6
P3[7]	SCK1/bSCK1、P3.7
P4[0]~P4[7]	P4.0~P4.7
P5[0]	bDM/bHMO、P5.0
P5[1]	bDP/bHP0、P5.1
P5[2]	bHM1、bALE_、P5.2
P5[3]	bHP1、P5.3
P5[4]	bHM2、P5.4
P5[5]	bHP2、P5.5
P5[6]	bHM3、P5.6
P5[7]	bHP3、P5.7
P6[0]	bDM0、P6.0
P6[1]	bDP0、P6.1
P6[2]	bDM1、P6.2
P6[3]	bDP1、P6.3
P6[4]	bDM2、bDCO_、P6.4
P6[5]	bDP2、P6.5
P6[6]	bDM3、P6.6
P6[7]	bDP3、P6.7
P7[0]	X1、bPWM1_、P7.0
P7[1]	X0、bRST、bALE、P7.1
DCO	

上表中所述按从左到右的优先顺序，是指多个功能模块竞争使用该 GPIO 时的优先顺序。

## 11、外部总线 xBUS

CH545 不向芯片外部提供总线信号，不支持外部总线，但是可以正常访问片内 xRAM。

外部总线辅助设置寄存器 (XBUS\_AUX)：

位	名称	访问	描述	复位值
7	bUART0_TX	RO	指示 UART0 的发送状态，为 1 表示正在发送过程中	0
6	bUART0_RX	RO	指示 UART0 的接收状态，为 1 表示正在接收过程中	0

5	bSAFE_MOD_ACT	RO	指示安全模式状态，为 1 表示当前正在安全模式下	0
4	bALE_CLK_EN	RW	ALE 引脚时钟输出使能，该位为 1 允许选择 P5.2（当 P5_DIR[2]=1 时）或者 P7.1（当 P5_DIR[2]=0 且 bP7_1_DIR=1 且 bOSC_EN_XT=0 时）输出系统主频的分频时钟；该位为 0 禁止输出时钟信号	0
3	bALE_CLK_SEL	RW	当 bALE_CLK_EN=1 时为 ALE 引脚时钟频率选择： 该位为 0 选择 12 分频；为 1 选择 4 分频	0
3	GF2	RW	当 bALE_CLK_EN=0 时为通用标志位 2： 使用者可自己定义，可软件清零或置位	0
2	bDPTR_AUTO_INC	RW	使能在 MOVX_@DPTR 指令完成后 DPTR 自动加 1	0
1	保留	RO	保留	0
0	DPS	RW	双 DPTR 数据指针选择位： 该位为 0 选择 DPTR0；该位为 1 选择 DPTR1	0

表 11.1 P5.2/P7.1 引脚复用 ALE 输出状态表

bALE_CLK_EN	bALE_CLK_SEL	P5_OUT_PU[2]@P5.2 bP7_1_OUT_PU@P7.1	P5.2 或 P7.1 被选择的引脚功能描述
0	X	X	默认状态，禁用 ALE
1	0	0	输出系统主频的 12 分频时钟信号 $F_{sys}/12$
1	1	0	输出系统主频的 4 分频时钟信号 $F_{sys}/4$
X	X	1	输出高电平

## 12、定时器 Timer

### 12.1 Timer0/1

Timer0/1 是 2 个 16 位定时/计数器，通过 TCON 和 TMOD 来配置 Timer0 和 Timer1，TCON 用于定时/计数器 T0 和 T1 的启动控制与溢出中断以及外部中断控制。每个定时器都是由 2 个 8 位寄存器组成的 16 位定时单元。定时器 0 的高字节计数器是 TH0，低字节是 TL0；定时器 1 的高字节计数器是 TH1，低字节是 TL1。定时器 1 还可以作为 UART0 的波特率发生器。

表 12.1.1 Timer0/1 相关寄存器列表

名称	地址	描述	复位值
TH1	8Dh	Timer1 计数高字节	xxh
TH0	8Ch	Timer0 计数高字节	xxh
TL1	8Bh	Timer1 计数低字节	xxh
TL0	8Ah	Timer0 计数低字节	xxh
TMOD	89h	Timer0/1 方式寄存器	00h
TCON	88h	Timer0/1 控制寄存器	00h

定时/计数器 0/1 控制寄存器 (TCON)：

位	名称	访问	描述	复位值
7	TF1	RW	Timer1 溢出中断标志位，进入定时器 1 中断后自动清零	0
6	TR1	RW	Timer1 启动/停止位，置 1 启动，由软件置位或者清零	0
5	TF0	RW	Timer0 溢出中断标志位，进入定时器 0 中断后自动清零	0
4	TR0	RW	Timer0 启动/停止位，置 1 启动，由软件置位或者清零	0



3	IE1	RW	INT1 外部中断 1 的中断请求标志位，进入中断后自动清零	0
2	IT1	RW	INT1 外部中断 1 触发方式控制位，该位为 0 选择外部中断为低电平触发；该位为 1 选择外部中断为下降边沿触发	0
1	IE0	RW	INT0 外部中断 0 的中断请求标志位，进入中断后自动清零	0
0	IT0	RW	INT0 外部中断 0 触发方式控制位，该位为 0 选择外部中断为低电平触发；该位为 1 选择外部中断为下降边沿触发	0

定时/计数器 0/1 方式寄存器 (TMOD)：

位	名称	访问	描述	复位值
7	bT1_GATE	RW	门控使能位，控制 Timer1 启动是否受外部中断信号 INT1 的影响。该位为 0 则定时/计数器 1 是否启动与 INT1 无关；该位为 1 则只有 INT1 引脚为高电平并且 TR1 为 1 时才能启动	0
6	bT1_CT	RW	定时或者计数方式选择位，该位为 0 工作于定时方式；该位为 1 工作于计数方式，使用 T1 引脚的下降沿作为时钟	0
5	bT1_M1	RW	定时/计数器 1 模式选择高位	0
4	bT1_M0	RW	定时/计数器 1 模式选择低位	0
3	bT0_GATE	RW	门控使能位，控制 Timer0 启动是否受外部中断信号 INT0 的影响。该位为 0 则定时/计数器 0 是否启动与 INT0 无关；该位为 1 则只有 INT0 引脚为高电平并且 TR0 为 1 时才能启动	0
2	bT0_CT	RW	定时或者计数方式选择位，该位为 0 工作于定时方式；该位为 1 工作于计数方式，使用 T0 引脚的下降沿作为时钟	0
1	bT0_M1	RW	定时/计数器 0 模式选择高位	0
0	bT0_M0	RW	定时/计数器 0 模式选择低位	0

表 12.1.2 bTn\_M1 和 bTn\_M0 选择 Timern 工作模式 (n=0、1)

bTn_M1	bTn_M0	Timern 工作模式 (n=0、1)
0	0	模式 0：13 位定时/计数器 n，计数单元由 TLn 的低 5 位和 THn 组成，TLn 的高 3 位无效。计数从 13 位全为 1 变成全为 0 时，设置溢出标志 TFn，并需重置初值
0	1	模式 1：16 位定时/计数器 n，计数单元由 TLn 和 THn 组成。计数从 16 位全为 1 变成全为 0 时，设置溢出标志 TFn，并需重置初值
1	0	模式 2：8 位重载定时/计数器 n，计数单元使用 TLn，THn 作为重载计数单元。计数从 8 位全为 1 变成全为 0 时，设置溢出标志 TFn，并自动从 THn 加载初值
1	1	模式 3：如果是定时/计数器 0，那么定时/计数器 0 被分成 2 个部分 TL0 和 TH0，TL0 作为 8 位定时/计数器使用，占用 Timer0 的全部控制位；而 TH0 也做另一个 8 位定时器使用，占用 Timer1 的 TR1、TF1 和中断资源，并且此时 Timer1 仍然可用，只是不能使用启动控制位 TR1 和溢出标志位 TF1。 如果是定时/计数器 1，那么进入模式 3 将停止定时/计数器 1。

Timern 计数低字节 (TLn) (n=0、1)：

位	名称	访问	描述	复位值
[7:0]	TLn	RW	Timern 计数低字节	xxh

Timern 计数高字节 (THn) (n=0、1)：

位	名称	访问	描述	复位值
[7:0]	THn	RW	Timern 计数高字节	xxh

## 12.2 Timer2

Timer2 是 16 位自动重载定时/计数器，通过 T2CON 和 T2MOD 寄存器进行配置，定时器 2 的高字节计数器是 TH2，低字节是 TL2。Timer2 可以作为 UART0 的波特率发生器，还具有 2 路信号电平捕捉功能，捕捉计数存储于 RCAP2 和 T2CAP1 寄存器中。

表 12.2.1 Timer2 相关寄存器列表

名称	地址	描述	复位值
TH2	CDh	Timer2 计数器高字节	00h
TL2	CCh	Timer2 计数器低字节	00h
T2COUNT	CCh	TL2 和 TH2 组成 16 位 SFR	0000h
T2CAP1H	CFh	Timer2 捕捉 1 数据高字节(只读)	xxh
T2CAP1L	CEh	Timer2 捕捉 1 数据低字节(只读)	xxh
T2CAP1	CEh	T2CAP1L 和 T2CAP1H 组成 16 位 SFR	xxxxh
RCAP2H	CBh	计数重载/捕捉 2 数据寄存器高字节	00h
RCAP2L	CAh	计数重载/捕捉 2 数据寄存器低字节	00h
RCAP2	CAh	RCAP2L 和 RCAP2H 组成 16 位 SFR	0000h
T2MOD	C9h	Timer2 方式寄存器	00h
T2CON	C8h	Timer2 控制寄存器	00h

定时/计数器 2 控制寄存器(T2CON)：

位	名称	访问	描述	复位值
7	TF2	RW	当 bT2_CAP1_EN=0 时，是 Timer2 的溢出中断标志，当 Timer2 计数从 16 位全为 1 变成全为 0 时，设置该溢出标志为 1，需要软件清零；当 RCLK=1 或者 TCLK=1 时，该位不会被置 1	0
7	CAP1F	RW	当 bT2_CAP1_EN=1 时，是 Timer2 捕捉 1 中断标志，由 T2 有效边沿触发，需要软件清零	0
6	EXF2	RW	Timer2 的外部触发标志，当 EXEN2=1 时由 T2EX 有效边沿触发置 1，需要软件清零	0
5	RCLK	RW	UART0 接收时钟选择，该位为 0 选择 Timer1 溢出脉冲产生波特率；该位为 1 选择 Timer2 溢出脉冲产生波特率	0
4	TCLK	RW	UART0 发送时钟选择，该位为 0 选择 Timer1 溢出脉冲产生波特率；该位为 1 选择 Timer2 溢出脉冲产生波特率	0
3	EXEN2	RW	T2EX 触发使能位，该位为 0 忽略 T2EX；该位为 1 使能在 T2EX 有效边沿时触发重载或者捕捉	0
2	TR2	RW	Timer2 启动/停止位，置 1 启动，由软件置位或者清零	0
1	C_T2	RW	Timer2 时钟源选择位，该位为 0 使用内部时钟；该位为 1 使用基于 T2 引脚下降沿的边沿计数	0
0	CP_RL2	RW	Timer2 功能选择位，如果 RCLK 或者 TCLK 为 1，则该位应该强制为 0。该位为 0 则 Timer2 作为定时/计数器，并且当计数器溢出或者 T2EX 电平变化时能够自动重载计数初值；该位为 1 使能 Timer2 的捕捉 2 功能，捕捉 T2EX 有效边沿	0

定时/计数器 2 方式寄存器(T2MOD)：

位	名称	访问	描述	复位值
---	----	----	----	-----

7	bTMR_CLK	RW	已选择快速时钟的 T0/T1/T2 定时器的最快时钟模式使能，该位为 1 则使用没有分频的系统主频 Fsys 作为计数时钟；该位为 0 则使用分频时钟。该位对选择标准时钟的定时器没有影响	0
6	bT2_CLK	RW	Timer2 内部时钟频率选择位，该位为 0 选标准时钟，定时/计数模式为 Fsys/12，UART0 时钟模式为 Fsys/4；该位为 1 选快速时钟，定时/计数模式为 Fsys/4 (bTMR_CLK=0) 或 Fsys (bTMR_CLK=1)，UART0 时钟模式为 Fsys/2 (bTMR_CLK=0) 或 Fsys (bTMR_CLK=1)	0
5	bT1_CLK	RW	Timer1 内部时钟频率选择位，该位为 0 选标准时钟 Fsys/12；为 1 选快速时钟 Fsys/4 (bTMR_CLK=0) 或 Fsys (bTMR_CLK=1)	0
4	bT0_CLK	RW	Timer0 内部时钟频率选择位，该位为 0 选标准时钟 Fsys/12；为 1 选快速时钟 Fsys/4 (bTMR_CLK=0) 或 Fsys (bTMR_CLK=1)	0
3	bT2_CAP_M1	RW	Timer2 捕捉模式高位	捕捉模式选择： X0: 从下降沿到下降沿 01: 从任意沿到任意沿，即电平变化 11: 从上升沿到上升沿
2	bT2_CAP_M0	RW	Timer2 捕捉模式低位	
1	T2OE	RW	Timer2 时钟输出使能位，该位为 0 禁止输出；该位为 1 使能 T2 引脚输出时钟，频率为 Timer2 溢出速率的一半	0
0	bT2_CAP1_EN	RW	当 RCLK=0、TCLK=0、CP_RL2=1、C_T2=0、T2OE=0 时的捕捉 1 模式使能，该位为 1 启用捕捉 1 功能捕捉 T2 有效边沿；该位为 0 禁用捕捉 1	0

计数重载/捕捉 2 数据寄存器 (RCAP2):

位	名称	访问	描述	复位值
[7:0]	RCAP2H	RW	在定时/计数器模式下是重载值的高字节；在捕捉模式下是 CAP2 捕捉到的定时器的高字节	00h
[7:0]	RCAP2L	RW	在定时/计数器模式下是重载值的低字节；在捕捉模式下是 CAP2 捕捉到的定时器的低字节	00h

Timer2 计数器 (T2COUNT):

位	名称	访问	描述	复位值
[7:0]	TH2	RW	当前计数器高字节	00h
[7:0]	TL2	RW	当前计数器低字节	00h

Timer2 捕捉 1 数据 (T2CAP1):

位	名称	访问	描述	复位值
[7:0]	T2CAP1H	RO	CAP1 捕捉到的定时器的高字节	xxh
[7:0]	T2CAP1L	RO	CAP1 捕捉到的定时器的低字节	xxh

### 12.3 PWM 相关寄存器

本节 PWM\_DATA 寄存器以通用格式表示：小写的“n”表示端口的序号 (n=0~5)。

表 12.3.1 PWMX 相关寄存器列表

名称	地址	描述	复位值
----	----	----	-----

PWM_CK_SE	9Eh	PWM 时钟分频设置寄存器	00h
PWM_CTRL	9Dh	PWM 控制寄存器	02h
PWM_CTRL2	9Fh	PWM 扩展控制寄存器	00h
PWM_DATA0	9Ch	PWM0 数据寄存器	xxh
PWM_DATA1	9Bh	PWM1 数据寄存器	xxh
PWM_DATA2	9Ah	PWM2 数据寄存器	xxh
PWM_DATA3	A3h	PWM3 数据寄存器	xxh
PWM_DATA4	A4h	PWM4 数据寄存器	xxh
PWM_DATA5	A5h	PWM5 数据寄存器	xxh

PWMn 数据寄存器 (PWM\_DATA<sub>n</sub>):

位	名称	访问	描述	复位值
[7:0]	PWM_DATA <sub>n</sub>	RW	在 8 位或 6 位数据宽度模式下, 存储 PWM <sub>n</sub> 当前数据, PWM <sub>n</sub> 输出有效电平的占空比= $PWM\_DATA_n/PWM\_CYCLE$	xxh

在 12 位数据宽度模式下, PWM\_DATA5 提供 PWM 周期高字节, PWM\_DATA4 提供 PWM 周期低字节; PWM\_DATA2 提供 PWM0 数据高字节, PWM\_DATA0 提供 PWM0 数据低字节; PWM\_DATA3 提供 PWM1 数据高字节, PWM\_DATA1 提供 PWM1 数据低字节。

PWM 控制寄存器 (PWM\_CTRL):

位	名称	访问	描述	复位值
7	bPWM_IE_END	RO	PWM 循环周期结束中断使能: 0-禁止中断; 1-允许中断	0
6	bPWM1_POLAR	RW	控制 PWM1 输出极性, 该位为 0 则默认低电平, 高电平有效; 该位为 1 则默认高电平, 低电平有效	0
5	bPWM0_POLAR	RW	控制 PWM0 输出极性, 该位为 0 则默认低电平, 高电平有效; 该位为 1 则默认高电平, 低电平有效	0
4	bPWM_IF_END	RW	PWM 循环周期结束中断标志位, 该位为 1 表示有中断, 写 1 清零或重新加载 PWM_DATA0 数据时清零	0
3	bPWM1_OUT_EN	RW	PWM1 输出使能, 该位为 1 使能 PWM1 输出	0
2	bPWM0_OUT_EN	RW	PWM0 输出使能, 该位为 1 使能 PWM0 输出	0
1	bPWM_CLR_ALL	RW	该位为 1 清空 PWM 计数和 FIFO, 需要软件清零	1
0	bPWM_MOD_6BIT	RW	PWM 数据宽度 6 位模式: 该位为 0 选择 8 位 (或 12 位) 数据, PWM 周期为 256; 该位为 1 选择 6 位数据, PWM 周期为 64	0

PWM 扩展控制寄存器 (PWM\_CTRL2):

位	名称	访问	描述	复位值
7	bPWM_MOD_12BIT	RW	PWM 数据宽度 12 位模式: 该位为 0 选择 8 位 (或 6 位) 数据, PWM 周期为 256; 该位为 1 选择 12 位数据, 仅 PWM0 和 PWM1 可用, PWM 周期由 PWM_DATA5 指定高字节、PWM_DATA4 指定低字节	0
6	bPWM_STAG_STAT	RO	PWM 交错输出状态, 该位为 0 表示 PWM1/PWM3 处于消隐状态; 该位为 1 表示 PWM0/PWM2 处于消隐状态	0
5	bPWM2_3_STAG_EN	RW	PWM2/PWM3 交错输出使能:	0

			0-各自独立输出；1-PWM2/PWM3 交错输出（隔一周）	
4	bPWM0_1_STAG_EN	RW	PWM0/PWM1 交错输出使能： 0-各自独立输出；1-PWM0/PWM1 交错输出（隔一周）	0
3	bPWM5_OUT_EN	RW	PWM5 输出使能，该位为 1 使能 PWM5 输出	0
2	bPWM4_OUT_EN	RW	PWM4 输出使能，该位为 1 使能 PWM4 输出	0
1	bPWM3_OUT_EN	RW	PWM3 输出使能，该位为 1 使能 PWM3 输出	0
0	bPWM2_OUT_EN	RW	PWM2 输出使能，该位为 1 使能 PWM2 输出	0

PWM 时钟分频设置寄存器 (PWM\_CK\_SE):

位	名称	访问	描述	复位值
[7:0]	PWM_CK_SE	RW	设置 PWM 时钟分频除数	00h

## 12.4 PWM 功能

CH545 提供了 6 路 PWM，可以动态修改 PWM 的输出占空比，通过简单 RC 电阻电容进行积分低滤波后，即可获得各种输出电压，相当于低速数模转换器 DAC。其中，PWM0 和 PWM1 还可以选择反极性输出以及默认的输出极性为低电平或者高电平，PWM0 和 PWM1 还支持 12 位数据宽度模式。

$$PWM\_CYCLE = bPWM\_MOD\_12BIT ? PWM\_DATA5 * 256 + PWM\_DATA4 : (bPWM\_MOD\_6BIT ? 64 : 256)$$

$$PWMn \text{ 输出占空比} = PWM\_DATA_n / PWM\_CYCLE$$

在 8 位数据模式下支持范围 0% 到 99.6% 占空比，在 6 位数据模式下支持范围 0% 到 100% 占空比（如果 PWM\_DATA\_n 数值大于 PWM\_CYCLE 则按 100% 处理）。

实际应用中，建议允许 PWM 引脚输出并且设置 PWM 输出引脚为推挽输出模式。

## 12.5 Timer 功能

### 12.5.1 Timer0/1

- 设置 T2MOD 选择 Timer 内部时钟频率，如果 bTn\_CLK (n=0/1) 为 0，那么 Timer0/1 对应的时钟为 F<sub>sys</sub>/12；如果 bTn\_CLK 为 1，那么由 bTMR\_CLK=0 或 1 选择 F<sub>sys</sub>/4 或者 F<sub>sys</sub> 作为时钟。
- 设置 TMOD 配置 Timer 的工作模式。

模式 0：13 位定时/计数器

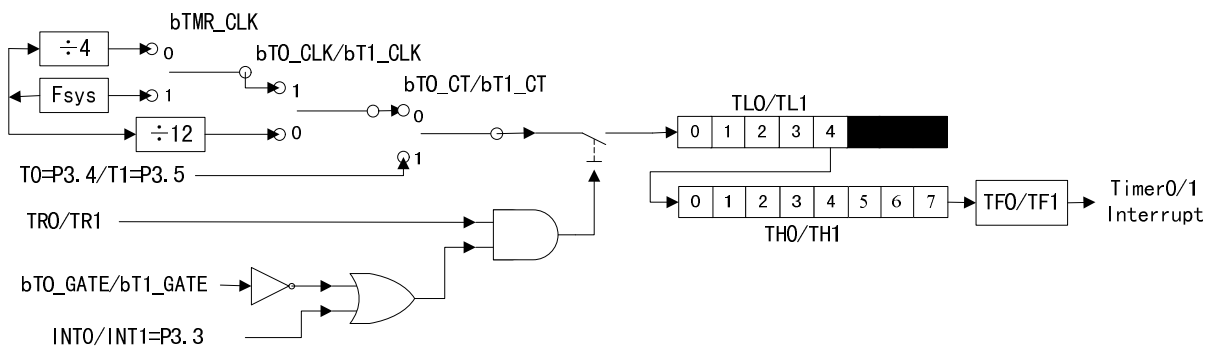


图 12.5.1.1 Timer0/1 模式 0

模式 1：16 位定时/计数器

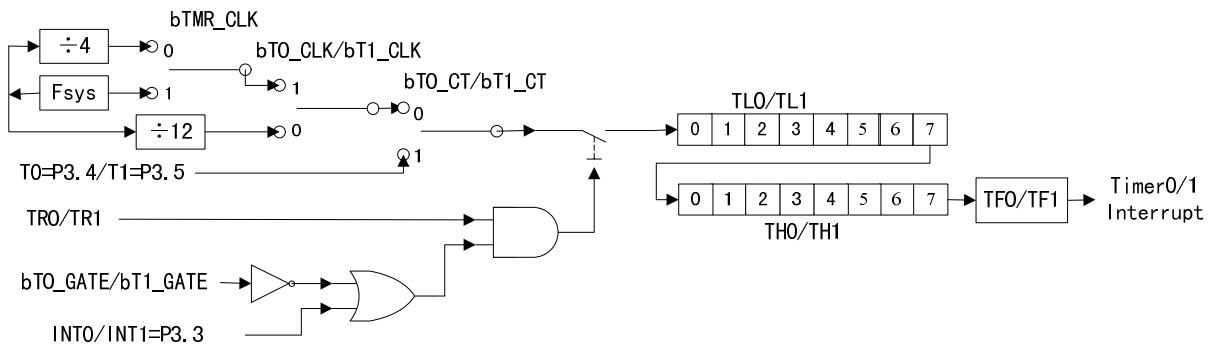


图 12.5.1.2 Timer0/1 模式 1

## 模式 2: 自动重载 8 位定时/计数器

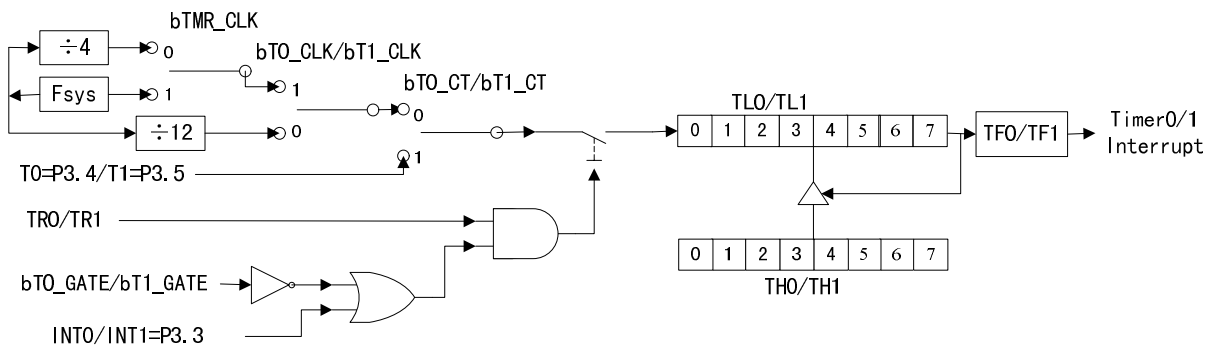


图 12.5.1.3 Timer0/1 模式 2

模式 3: Timer0 分解为两个独立的 8 位定时/计数器, 并借用 Timer1 的 TR1 控制位; Timer1 通过是否启动模式 3 代替被借用的 TR1 控制位, Timer1 进入模式 3 则 Timer1 停止运行。

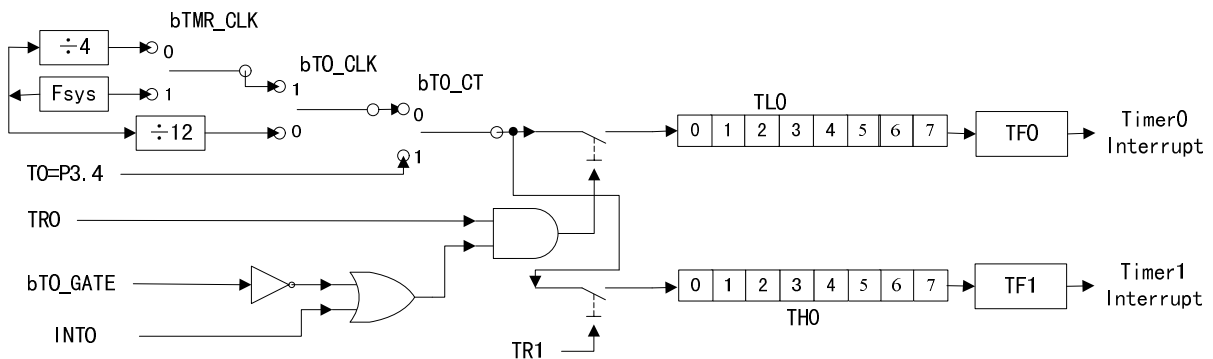


图 12.5.1.4 Timer0 模式 3

(3)、设置定时/计数器初值 TL<sub>n</sub> 和 TH<sub>n</sub>(n=0/1)。

(4)、设置 TCON 中的位 TR<sub>n</sub>(n=0/1) 开启或者停止定时/计数器, 可以通过位 TF<sub>n</sub>(n=0/1) 查询或者通过中断方式进行检测。

## 12.5.2 Timer2

Timer2 16 位重载定时/计数器模式:

(1)、设置 T2CON 中的位 RCLK 和 TCLK 都为 0, 选择非串口波特率发生器模式。

(2)、设置 T2CON 中的位 C\_T2 为 0 选择使用内部时钟, 转步骤(3); 也可置 1 选择 T2 引脚的下降沿作为计数时钟, 跳过步骤(3)。

- (3)、设置 T2MOD 选择 Timer 内部时钟频率, 如果 bT2\_CLK 为 0, 那么 Timer2 的时钟为  $F_{sys}/12$ ; 如果 bT2\_CLK 为 1, 那么由 bTMR\_CLK=0 或 1 选择  $F_{sys}/4$  或者  $F_{sys}$  作为时钟。
- (4)、设置 T2CON 的位 CP\_RL2 为 0, 选择 Timer2 的 16 位重载定时/计数器功能。
- (5)、设定 RCAP2L 和 RCAP2H 为定时器溢出后的重载值, 设定 TL2 和 TH2 为定时器的初值(一般与 RCAP2L 和 RCAP2H 相同), 设置 TR2 为 1, 开启 Timer2。
- (6)、通过查询 TF2 或者定时器 2 中断可以获取当前定时/计数器状态。

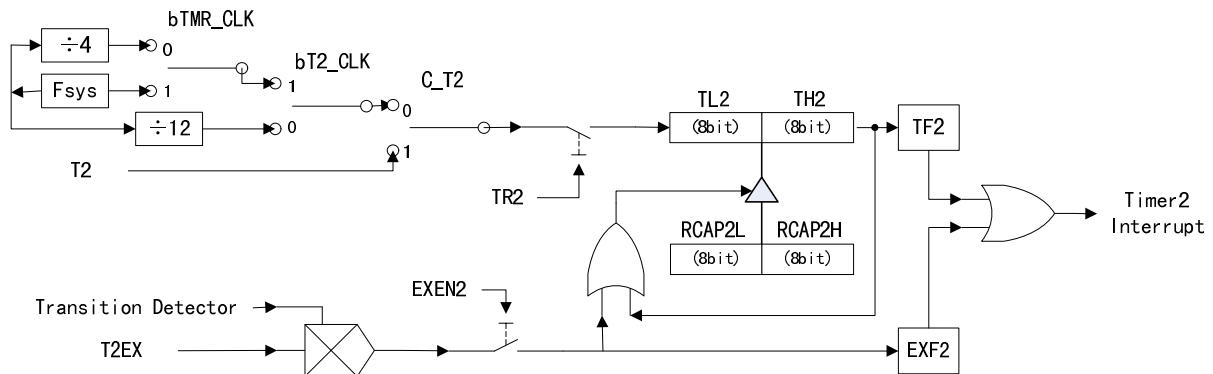


图 12.5.2.1 Timer2 16 位重载定时/计数器

Timer2 时钟输出模式:

参考 16 位重载定时/计数器模式, 并且再设置 T2MOD 中的位 T2OE 为 1, 则使能从 T2 引脚输出 TF2 频率的二分频时钟。

Timer2 串口 0 波特率发生器模式:

- (1)、设置 T2CON 中的位 C\_T2 为 0 选择使用内部时钟, 也可置 1 选择 T2 引脚的下降沿作为时钟, 根据需要设置 T2CON 中的位 RCLK 和 TCLK 为 1 或其中之一为 1, 选择串口波特率发生器模式。
- (2)、设置 T2MOD 选择 Timer 内部时钟频率, 如果 bT2\_CLK 为 0, 那么 Timer2 的时钟为  $F_{sys}/4$ ; 如果 bT2\_CLK 为 1, 那么由 bTMR\_CLK=0 或 1 选择  $F_{sys}/2$  或者  $F_{sys}$  作为时钟。
- (3)、设定 RCAP2L 和 RCAP2H 为定时器溢出后的重载值, 设置 TR2 为 1, 开启 Timer2。

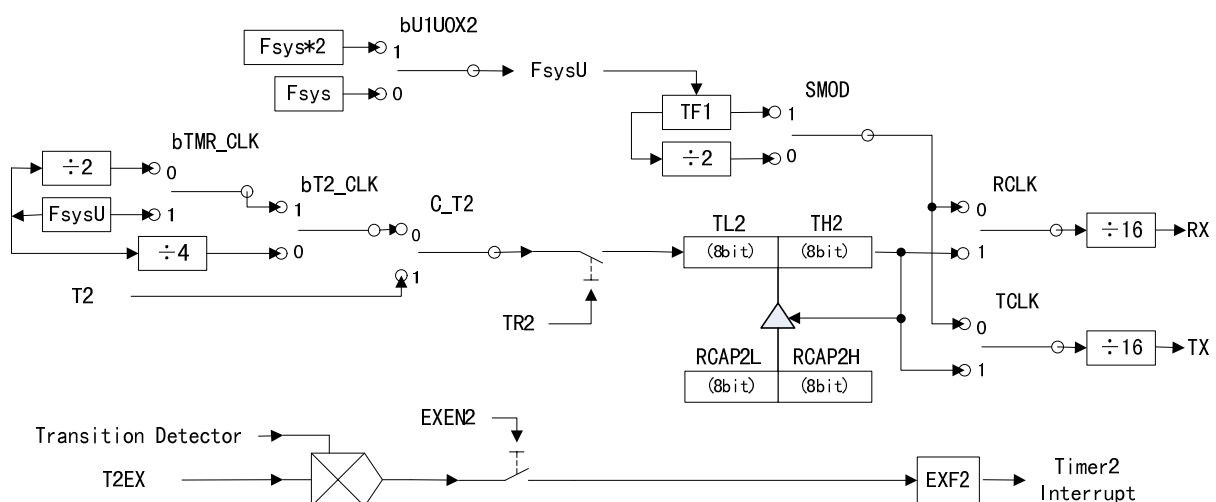


图 12.5.2.2 Timer2 UART0 波特率发生器

Timer2 信号通道捕捉模式:

- (1)、设置 T2CON 中的位 RCLK 和 TCLK 都为 0, 选择非串口波特率发生器模式。
- (2)、设置 T2CON 中的位 C\_T2 为 0 选择使用内部时钟, 转步骤(3); 也可置 1 则选择 T2 引脚的下降

- 沿作为计数时钟，跳过步骤(3)。
- (3)、设置 T2MOD 选择 Timer 内部时钟频率，如果 bT2\_CLK 为 0，那么 Timer2 的时钟为  $F_{sys}/12$ ；如果 bT2\_CLK 为 1，那么由 bTMR\_CLK=0 或 1 选择  $F_{sys}/4$  或者  $F_{sys}$  作为时钟。
  - (4)、设置 T2MOD 的位 bT2\_CAP\_M1 和 bT2\_CAP\_M0 选择相应的边沿捕捉模式。
  - (5)、设置 T2CON 的位 CP\_RL2 为 1，选择 Timer2 对 T2EX 引脚的捕捉功能。
  - (6)、设定 TL2 和 TH2 为定时器的初值，设置 TR2 为 1，开启 Timer2。
  - (7)、当 CAP2 捕捉完成，RCAP2L 和 RCAP2H 会保存当时 TL2 和 TH2 的计数值，并使 EXF2 置位，产生中断，下一次捕捉到的 RCAP2L 和 RCAP2H 与上一次捕捉到的 RCAP2L 和 RCAP2H 之间的差值，就是两次有效边沿之间的信号宽度。
  - (8)、如果 T2CON 中的位 C\_T2 为 0，并且 T2MOD 中的位 bT2\_CAP1\_EN 为 1，那么将同时使能 Timer2 对 T2 引脚的捕捉功能，当 CAP1 捕捉完成，T2CAP1L 和 T2CAP1H 会保存当时 TL2 和 TH2 的计数值，并使 CAP1F 置位，产生中断。

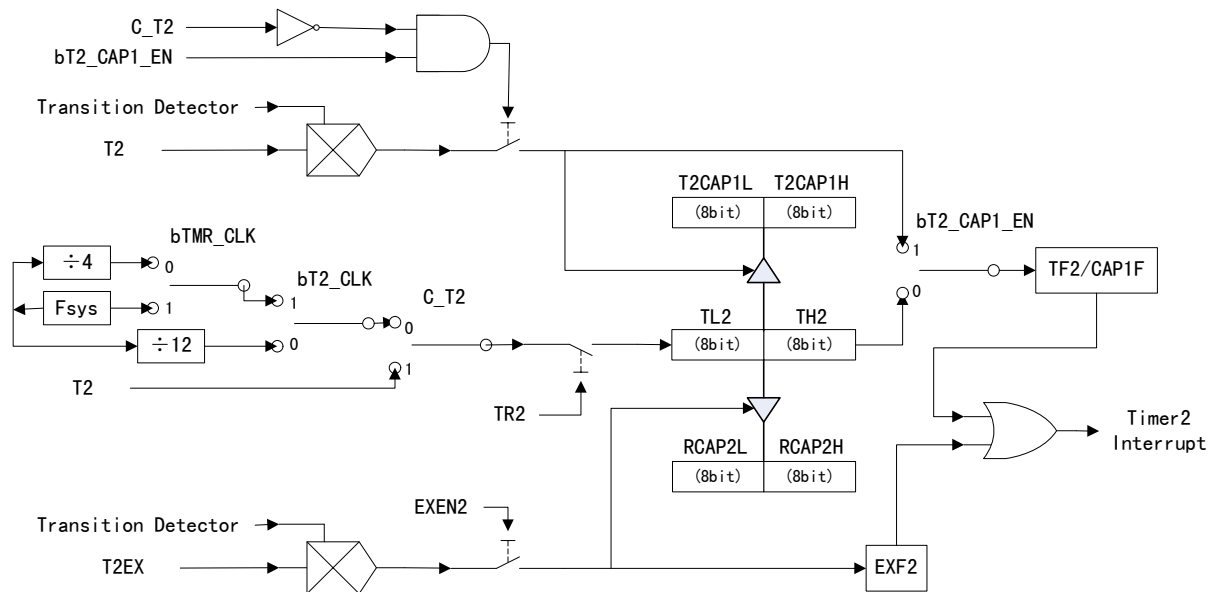


图 12.5.2.3 Timer2 捕捉模式

## 13、通用异步收发器 UART

### 13.1 UART 简介

CH545 芯片提供 2 个全双工的异步串口：UART0 和 UART1。

UART0 是标准 MCS51 串口，其数据接收和发送是通过 SBUF 访问物理上分开的收/发寄存器实现的。写入 SBUF 的数据装入发送寄存器，对 SBUF 的读操作则对应于接收缓冲寄存器。

UART1 是简化 MCS51 串口，其数据接收和发送是通过 SBUF1 访问物理上分开的收/发寄存器实现的。写入 SBUF1 的数据装入发送寄存器，对 SBUF1 的读操作则对应于接收缓冲寄存器。UART1 相比 UART0 去掉了多机通讯模式和固定波特率，UART1 具有独立的波特率发生器。

### 13.2 UART 寄存器

表 13.2.1 UART 相关寄存器列表

名称	地址	描述	复位值
SBUF	99h	UART0 数据寄存器	xxh
SCON	98h	UART0 控制寄存器	00h
SCON1	BCh	UART1 控制寄存器	00h



SBUF1	BDh	UART1 数据寄存器	xxh
SBAUD1	BEh	UART1 波特率设置寄存器	xxh
SIF1	BFh	UART1 中断状态寄存器	00h

### 13.2.1 UART0 寄存器描述

UART0 控制寄存器 (SCON):

位	名称	访问	描述	复位值
7	SM0	RW	UART0 工作方式选择位 0, 该位为 0 选择 8 位数据异步通信; 该位为 1 选择 9 位数据异步通信	0
6	SM1	RW	UART0 工作方式选择位 1, 该位为 0 设置固定波特率; 该位为 1 设置可变波特率, 由定时器 T1 或者 T2 产生	0
5	SM2	RW	UART0 多机通信控制位: 在模式 2 和 3 接收数据时, 当 SM2=1 时, 如果 RB8 为 0, 那么 RI 不置 1, 接收无效; 如果 RB8 为 1, 那么 RI 置 1, 接收有效; 当 SM2=0 时, 不管 RB8 为 0 或者 1, RI 接收数据时都置位, 接收有效; 在模式 1 时, 如果 SM2=1, 那么只有接收到有效的停止位时, 接收才有效; 在模式 0 时, SM2 位必须置 0	0
4	REN	RW	UART0 允许接收控制位, 该位为 0 禁止接收; 该位为 1 允许接收	0
3	TB8	RW	发送数据的第 9 位, 在模式 2 和 3 时, TB8 用于写入发送数据的第 9 位, 可以是奇偶校验位; 在多机通信中, 用于表示主机发送的是地址字节还是数据字节, TB8=0 为数据, TB8=1 为地址	0
2	RB8	RW	接收数据的第 9 位, 在模式 2 和 3 时, RB8 用于存放接收数据的第 9 位; 在模式 1 时, 如果 SM2=0, 那么 RB8 用于存放接收到的停止位; 在模式 0 时, 不使用 RB8	0
1	TI	RW	发送中断标志位, 一个数据字节发送完后由硬件置位, 需要软件清零	0
0	RI	RW	接收中断标志位, 一个数据字节接收有效后由硬件置位, 需要软件清零	0

表 13.2.1.1 UART0 工作模式选择

SM0	SM1	描述
0	0	模式 0, 移位寄存器方式, 波特率固定是 $F_{sys}/12$
0	1	模式 1, 8 位异步通信方式, 波特率可变, 由定时器 T1 或者 T2 产生
1	0	模式 2, 9 位异步通信方式, 波特率是 $F_{sys}/128$ (SMOD=0) 或 $F_{sys}/32$ (SMOD=1)
1	1	模式 3, 9 位异步通讯方式, 波特率可变, 由定时器 T1 或者 T2 产生

在模式 1 和 3 下, 当 RCLK=0 并且 TCLK=0 时, UART0 波特率由定时器 T1 产生。应该设置 T1 为模式 2 自动重载 8 位定时器模式, bT1\_CT 和 bT1\_GATE 必须都为 0, 分为以下几类时钟情况。

表 13.2.1.2 由 T1 产生 UART0 波特率的计算公式

bTMR_CLK	bT1_CLK	SMOD	描述 (当 bU1U0X2=1 时波特率加倍)
1	1	0	$TH1 = 256 - F_{sys} / 32 / \text{波特率}$
1	1	1	$TH1 = 256 - F_{sys} / 16 / \text{波特率}$
0	1	0	$TH1 = 256 - F_{sys} / 4 / 32 / \text{波特率}$
0	1	1	$TH1 = 256 - F_{sys} / 4 / 16 / \text{波特率}$

X	0	0	$TH1 = 256 - F_{sys} / 12 / 32 / \text{波特率}$
X	0	1	$TH1 = 256 - F_{sys} / 12 / 16 / \text{波特率}$

在模式 1 和 3 下，当 RCLK=1 或者 TCLK=1 时，UART0 波特率由定时器 T2 产生。应该设置 T2 为 16 位自动重载波特率发生器模式，C\_T2 和 CP\_RL2 必须都为 0，分为以下几类时钟情况。

表 13.2.1.3 由 T2 产生 UART0 波特率的计算公式

bTMR_CLK	bT2_CLK	描述（当 bU1UOX2=1 时波特率加倍）
1	1	$RCAP2 = 65536 - F_{sys} / 16 / \text{波特率}$
0	1	$RCAP2 = 65536 - F_{sys} / 2 / 16 / \text{波特率}$
X	0	$RCAP2 = 65536 - F_{sys} / 4 / 16 / \text{波特率}$

UART0 数据寄存器 (SBUF)：

位	名称	访问	描述	复位值
[7:0]	SBUF	RW	UART0 数据寄存器，包括发送和接收两个物理上分开的寄存器。向 SBUF 写数据对应发送数据寄存器；从 SBUF 读数据对应接收数据寄存器	xxh

### 13.2.2 UART1 寄存器描述

UART1 控制寄存器 (SCON1)：

位	名称	访问	描述	复位值
7	bU1SM0	RW	UART1 工作方式选择位，该位为 0 选择 8 位数据异步通信；该位为 1 选择 9 位数据异步通信	0
6	bU1UOX2	RW	UART1/UART0 时钟倍频使能： 0-禁用倍频，主频为 $F_{sys}$ ；1-启用倍频，主频为 $2 * F_{sys}$ ，UART1 和 UART0 所有通讯波特率加倍	0
5	bU1SMOD	RW	选择 UART1 的通讯波特率：0-慢速模式；1-快速模式	0
4	bU1REN	RW	UART1 允许接收控制位，该位为 0 禁止接收；该位为 1 允许接收	0
3	bU1TB8	RW	发送数据的第 9 位，在 9 位数据模式时，TB8 用于写入发送数据的第 9 位，可以是奇偶校验位；在 8 位数据模式时，TB8 忽略	0
2	bU1RB8	RW	接收数据的第 9 位，在 9 位数据模式时，RB8 用于存放接收数据的第 9 位；在 8 位数据模式时，RB8 用于存放接收到的停止位	0
1	bU1TIS	WO	写 1 将预置发送中断标志位为 1，读操作总是返回 0	0
0	bU1RIS	WO	写 1 将预置接收中断标志位为 1，读操作总是返回 0	0

UART1 波特率由 SBAUD1 设置产生，根据 bU1SMOD 的选择分为几种情况：

当 bU1SMOD=0 时， $SBAUD1 = 256 - F_{sys} / 32 / \text{波特率}$ ；

当 bU1SMOD=1 时， $SBAUD1 = 256 - F_{sys} / 16 / \text{波特率}$ 。

当 bU1UOX2=1 时，上述波特率加倍。

UART1 中断状态寄存器 (SIF1)：

位	名称	访问	描述	复位值
[7:2]	保留	RO	保留	000000b
1	bU1TI	RW	发送中断标志位，一个数据字节发送完后由硬件置位，需要软件写 1 清零（写 0 到该位将被忽略）	0

0	bU1RI	RW	接收中断标志位，一个数据字节接收有效后由硬件置位，需要软件写 1 清零（写 0 到该位将被忽略）	0
---	-------	----	--	---

注：向中断标志位写 1 才能清零可以确保只有指定标志位被清零，而不会影响同一寄存器下的其它中断标志（其它中断标志在该写操作之前有可能已是 1，或在该写操作期间有可能变成 1）。下同。

UART1 数据寄存器 (SBUF1)：

位	名称	访问	描述	复位值
[7:0]	SBUF1	RW	UART1 数据寄存器，包括发送和接收两个物理上分开的寄存器。向 SBUF1 写数据对应发送数据寄存器；从 SBUF1 读数对应接收数据寄存器	xxh

### 13.3 UART 应用

UART0 应用：

- (1)、选择 UART0 的波特率发生器，可以选择来自定时器 T1 或者 T2，并配置相应计数器。
- (2)、开启定时器 T1 或者 T2。
- (3)、设置 SCON 的 SM0、SM1、SM2 选择串口 0 的工作模式。设置 REN 为 1，使能 UART0 接收。
- (4)、可以设置串口中断或者查询 RI 和 TI 的中断状态。
- (5)、读写 SBUF 实现串口数据收发，串口接收信号的允许波特率误差不大于 2%。

UART1 应用：

- (1)、根据波特率选择 bU1SMOD 并设置 SBAUD1。
- (2)、设置 SCON1 的 bU1SM0 选择串口 1 的工作模式。设置 bU1REN 为 1，使能 UART1 接收。
- (3)、可以设置串口 1 中断或者查询 bU1RI 和 bU1TI 的中断状态（向指定位写 1 才能清零）。
- (4)、读写 SBUF1 实现串口 1 数据收发，串口接收信号的允许波特率误差不大于 2%。

## 14、同步串行接口 SPI

### 14.1 SPI 简介

CH545 芯片提供 2 组 SPI 接口，用于与外设之间进行高速的同步数据传输。

SPI0 特性：

- (1)、支持 master 主机模式和 slave 从机模式；
- (2)、支持模式 0 和模式 3 时钟模式；
- (3)、可选 3 线全双工或者 2 线半双工方式；
- (4)、可选 MSB 高位首先发送或者 LSB 低位首先发送；
- (5)、时钟频率可调，最高可达系统主频的一半；
- (6)、内置 1 字节接收 FIFO 和 1 字节发送 FIFO；
- (7)、从机模式下支持首字节预加载数据，便于主机在首字节立即获得返回数据。

SPI1 特性：

- (1)、只支持 master 主机模式，MSB 高位首先发送；
- (2)、支持模式 0 和模式 3 时钟模式；
- (3)、可选 3 线全双工或者 2 线半双工方式；
- (4)、时钟频率可调，最高可达系统主频的一半；

### 14.2 SPI 寄存器

表 14.2.1 SPI 相关寄存器列表

名称	地址	描述	复位值
SPI0_SETUP	FCh	SPI0 设置寄存器	00h
SPI0_S_PRE	FBh	SPI0 从机模式预置数据寄存器	20h
SPI0_CK_SE	FBh	SPI0 时钟分频设置寄存器	20h
SPI0_CTRL	FAh	SPI0 控制寄存器	02h
SPI0_DATA	F9h	SPI0 数据收发寄存器	xxh
SPI0_STAT	F8h	SPI0 状态寄存器	08h
SPI1_CK_SE	B7h	SPI1 时钟分频设置寄存器	20h
SPI1_CTRL	B6h	SPI1 控制寄存器	02h
SPI1_DATA	B5h	SPI1 数据收发寄存器	xxh
SPI1_STAT	B4h	SPI1 状态寄存器	08h

#### 14.2.1 SPI0 相关寄存器

SPI0 设置寄存器 (SPI0\_SETUP):

位	名称	访问	描述	复位值
7	bs0_MODE_SLV	RW	SPI0 主从模式选择位, 该位为 0 则 SPI0 为主机模式; 该位为 1 则 SPI0 为从机模式/设备模式	0
6	bs0_IE_FIFO_OV	RW	从机模式下 FIFO 溢出中断使能位, 该位为 1 使能 FIFO 溢出中断; 该位为 0 则 FIFO 溢出不产生中断	0
5	bs0_IE_FIRST	RW	从机模式下接收首字节完成中断使能位, 该位为 1 则从机模式下接收到第一个数据字节时触发中断; 该位为 0 则接收到第一字节时不产生中断	0
4	bs0_IE_BYTE	RW	数据字节传输完成中断使能位, 该位为 1 允许字节传输完成中断; 该位为 0 则字节传输完成不产生中断	0
3	bs0_BIT_ORDER	RW	数据字节的位序控制位, 该位为 0 则 MSB 高位在前; 该位为 1 则 LSB 低位在前	0
2	保留	RO	保留	0
1	bs0_SLV_SELT	RO	从机模式下片选激活状态位, 该位为 0 表示当前没有被选中; 该位为 1 表示当前处于选中状态	0
0	bs0_SLV_PRELOAD	RO	从机模式下预加载数据状态位, 该位为 1 表示当前处于片选有效之后、尚未传输数据之前的预加载状态	0

SPI0 时钟分频设置寄存器 (SPI0\_CK\_SE):

位	名称	访问	描述	复位值
[7:0]	SPI0_CK_SE	RW	主机模式下设置 SPI0 时钟分频系数	20h

SPI0 从机模式预置数据寄存器 (SPI0\_S\_PRE):

位	名称	访问	描述	复位值
[7:0]	SPI0_S_PRE	RW	预先加载从机模式下的首次传输数据	20h

SPI0 控制寄存器 (SPI0\_CTRL):

位	名称	访问	描述	复位值
---	----	----	----	-----

7	bS0_MISO_OE	RW	SPI0 的 MISO 输出使能控制位, 该位为 1 允许输出; 该位为 0 禁止输出	0
6	bS0_MOSI_OE	RW	SPI0 的 MOSI 输出使能控制位, 该位为 1 允许输出; 该位为 0 禁止输出	0
5	bS0_SCK_OE	RW	SPI0 的 SCK 输出使能控制位, 该位为 1 允许输出; 该位为 0 禁止输出	0
4	bS0_DATA_DIR	RW	SPI0 数据方向控制位, 该位为 0 则输出数据, 仅将写 FIFO 作为有效操作, 启动一次 SPI 传输; 该位为 1 则输入数据, 写或读 FIFO 都作为有效操作, 启动一次 SPI 传输	0
3	bS0_MST_CLK	RW	SPI0 主机时钟模式控制位, 该位为 0 则模式 0, SCK 空闲时默认低电平; 该位为 1 则模式 3, SCK 默认高电平	0
2	bS0_2_WIRE	RW	SPI0 的 2 线半双工模式使能位, 该位为 0 则 3 线全双工方式, 包括 SCK、MOSI、MISO; 该位为 1 则 2 线半双工方式, 包括 SCK、MISO	0
1	bS0_CLR_ALL	RW	该位为 1 清空 SPI0 中断标志和 FIFO, 需要软件清零	1
0	bS0_AUTO_IF	RW	允许通过 FIFO 有效操作自动清零字节接收完成中断标志的使能位, 该位为 1 则在 FIFO 有效读写操作时自动清零字节接收完成中断标志 S0_IF_BYTE	0

## SPI0 数据收发寄存器 (SPI0\_DATA):

位	名称	访问	描述	复位值
[7:0]	SPI0_DATA	RW	包括发送和接收两个物理上分开的 FIFO, 读操作对应接收数据 FIFO; 写操作对应发送数据 FIFO, 有效读写操作可以启动一次 SPI 传输	xxh

## SPI0 状态寄存器 (SPI0\_STAT):

位	名称	访问	描述	复位值
7	S0_FST_ACT	RO	该位为 1 表示当前状态是从机模式下接收首字节完成	0
6	S0_IF_OV	RW	从机模式下 FIFO 溢出标志位, 该位为 1 表示 FIFO 溢出中断; 该位为 0 则无中断。直接位访问清零或写 1 清零。当 bS0_DATA_DIR=0 时由发送 FIFO 空触发中断; 当 bS0_DATA_DIR=1 时由接收 FIFO 满触发中断	0
5	S0_IF_FIRST	RW	从机模式下接收首字节完成中断标志位, 该位为 1 则表示接收到首字节。直接位访问清零或写 1 清零	0
4	S0_IF_BYTE	RW	数据字节传输完成中断标志位, 该位为 1 则表示一个字节传输完成。直接位访问清零或写 1 清零, 或者在 bS0_AUTO_IF=1 时通过 FIFO 有效操作清零	0
3	S0_FREE	RO	SPI0 空闲标志位, 该位为 1 表示当前没有 SPI 移位, 通常是处于数据字节之间的空档期	1
2	S0_T_FIFO	RO	SPI0 发送 FIFO 计数, 有效值是 0 或者 1	0
1	保留	RO	保留	0
0	S0_R_FIFO	RO	SPI0 接收 FIFO 计数, 有效值是 0 或者 1	0

## 14.2.2 SPI1 寄存器描述

## SPI1 状态寄存器 (SPI1\_STAT):

位	名称	访问	描述	复位值
[7:5]	保留	RO	保留	000b
4	bS1_IF_BYTE	RW	数据字节传输完成中断标志位, 该位为 1 则表示一个字节传输完成。直接位访问清零或写 1 清零, 或者在 bS1_AUTO_IF=1 时通过 FIFO 有效操作清零	0
3	bS1_FREE	RO	SPI1 空闲标志位, 该位为 1 表示当前没有 SPI 移位, 通常是处于数据字节之间的空档期	1
[2:0]	保留	RO	保留	000b

## SPI1 数据收发寄存器 (SPI1\_DATA):

位	名称	访问	描述	复位值
[7:0]	SPI1_DATA	RW	实际是 SPI 数据移位寄存器, 读用于接收数据, 写用于发送数据, 有效读写操作可以启动一次 SPI 传输	xxh

## SPI1 控制寄存器 (SPI1\_CTRL):

位	名称	访问	描述	复位值
7	bS1_MISO_OE	RW	SPI1 的 MISO1 输出使能控制位, 该位为 1 允许输出; 该位为 0 禁止输出	0
6	保留	RO	保留	0
5	bS1_SCK_OE	RW	SPI1 的 SCK1 输出使能控制位, 该位为 1 允许 SCK1 输出, 如果 bS1_2_WIRE=0, 那么将同时允许 MOSI1 输出使能; 该位为 0 禁止输出	0
4	bS1_DATA_DIR	RW	SPI1 数据方向控制位, 该位为 0 则输出数据, 仅将写 SPI1_DATA 作为有效操作, 启动一次 SPI 传输; 该位为 1 则输入数据, 写或读 SPI1_DATA 都作为有效操作, 启动一次 SPI 传输	0
3	bS1_MST_CLK	RW	SPI1 时钟模式控制位, 该位为 0 则模式 0, SCK1 空闲时默认低电平; 该位为 1 则模式 3, SCK1 默认高电平	0
2	bS1_2_WIRE	RW	SPI1 的 2 线半双工模式使能位, 该位为 0 则 3 线全双工方式, 包括 SCK1、MOSI1、MISO1; 该位为 1 则 2 线半双工方式, 包括 SCK1、MISO1	0
1	bS1_CLR_ALL	RW	该位为 1 清空 SPI1 中断标志和 FIFO, 需要软件清零	1
0	bS1_AUTO_IF	RW	允许通过 SPI1_DATA 有效操作自动清零字节接收完成中断标志的使能位, 该位为 1 则在 SPI1_DATA 有效读写操作时自动清零字节接收完成中断标志 bS1_IF_BYTE	0

## SPI1 时钟分频设置寄存器 (SPI1\_CK\_SE):

位	名称	访问	描述	复位值
[7:0]	SPI1_CK_SE	RW	设置 SPI1 时钟分频系数	20h

## 14.3 SPI 传输格式

SPI 主机模式支持模式 0 和模式 3 两种传输格式, 可以通过设置 SPI 控制寄存器 SPI<sub>n</sub>\_CTRL 中的位 bS<sub>n</sub>\_MST\_CLK 选择, CH545 总是在 CLK 上升沿采样 MISO 数据。数据传输格式如下图所示。

模式 0:  $bSn\_MST\_CLK = 0$

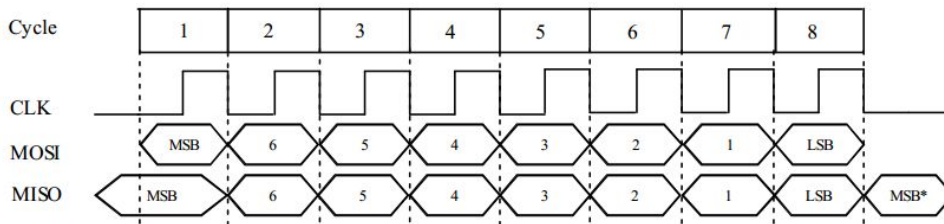


图 14.3.1 SPI 模式 0 时序图

模式 3:  $bSn\_MST\_CLK = 1$

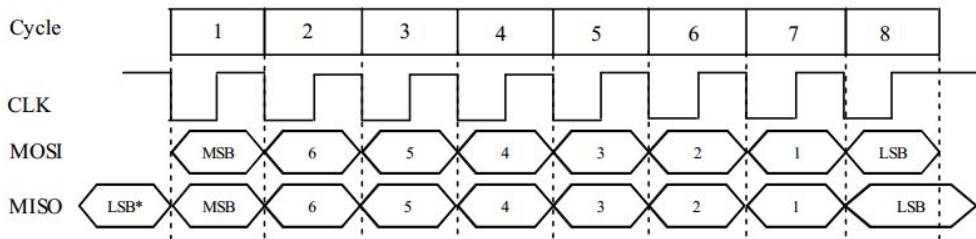


图 14.3.2 SPI 模式 3 时序图

## 14.4 SPI 配置

### 14.4.1 SPI 主机模式配置

SPI 主机模式下, SCK 引脚输出串行时钟, 片选输出引脚可以指定为任意 I/O 引脚。

SPIO 配置步骤:

- (1)、设置 SPI 时钟分频设置寄存器 SPIO\_CK\_SE, 配置 SPI 时钟频率。
- (2)、设置 SPI 设置寄存器 SPIO\_SETUP 的位  $bS0\_MODE\_SLV$  为 0, 配置为主机模式。
- (3)、设置 SPI 控制寄存器 SPIO\_CTRL 的位  $bS0\_MST\_CLK$ , 根据需求设置为模式 0 或者 3。
- (4)、设置 SPI 控制寄存器 SPIO\_CTRL 的位  $bS0\_SCK\_OE$  和  $bS0\_MOSI\_OE$  为 1,  $bS0\_MISO\_OE$  位为 0, 设置 P1 端口方向  $bSCK$ 、 $bMOSI$  为输出,  $bMISO$  为输入, 以及片选引脚为输出。

数据发送过程:

- (1)、写 SPIO\_DATA 寄存器, 向 FIFO 写入要发送的数据, 自动启动一次 SPI 传输。
- (2)、等待  $S0\_FREE$  为 1, 说明发送完成, 可以继续发送下一字节。

数据接收过程:

- (1)、写 SPIO\_DATA 寄存器, 向 FIFO 写入任意数据例如 0FFh 以启动一次 SPI 传输。
- (2)、等待  $S0\_FREE$  为 1, 说明接收完成, 可以读取 SPIO\_DATA 获得接收到的数据。
- (3)、如果之前  $bS0\_DATA\_DIR$  已置 1, 则上述读操作也会启动下一次 SPI 传输, 否则不启动。

### 14.4.2 SPI 从机模式配置

只有 SPIO 支持从机模式, 从机模式下, SCK 引脚用于接收连接的 SPI 主机的串行时钟。

- (1)、设置 SPIO 设置寄存器 SPIO\_SETUP 的位  $bS0\_MODE\_SLV$  为 1, 配置为从机模式。
- (2)、设置 SPIO 控制寄存器 SPIO\_CTRL 的位  $bS0\_SCK\_OE$  和  $bS0\_MOSI\_OE$  为 0, 设置  $bS0\_MISO\_OE$  为 1, 设置 P1 端口方向  $bSCK$ 、 $bMOSI$  和  $bMISO$  以及片选引脚都为输入。当 SCS 片选有效 (低电平) 时, MISO 将自动使能输出。同时建议设置 MISO 引脚为高阻输入模式 ( $P1\_MOD\_OC[6]=0$ 、 $P1\_DIR\_PU[6]=0$ ), 使 MISO 在片选无效期间不输出, 便于共享 SPI 总线。
- (3)、可选的, 设置 SPI 从机模式预置数据寄存器 SPIO\_S\_PRE, 用于被片选后首次自动加载到缓冲区中用于对外输出。在 8 个串行时钟之后, 即首个数据字节传输交换完毕, CH545 得到外部 SPI

主机发来的首字节数据(可能是命令码),外部 SPI 主机交换得到 SPI0\_S\_PRE 中的预置数据(可能是状态值)。寄存器 SPI0\_S\_PRE 的位 7 将在 SPI 片选有效后的 SCK 低电平期间自动加载到 MISO 引脚上,对于 SPI 模式 0,如果 CH545 预置了 SPI0\_S\_PRE 的位 7,那么外部 SPI 主机将在 SPI 片选有效但尚未传输数据时,就能够通过查询 MISO 引脚得到 SPI0\_S\_PRE 的位 7 的预置值,从而通过仅仅有效一下 SPI 片选就能获得 SPI0\_S\_PRE 的位 7 的值。

数据发送过程:

查询 SO\_IF\_BYTE 或者等待中断,在每次 SPI 数据字节传输完成后,写 SPI0\_DATA 寄存器,向 FIFO 写入要发送的数据。或者等待 SO\_FREE 从 0 变为 1,可以继续发送下一字节。

数据接收过程:

查询 SO\_IF\_BYTE 或者等待中断,在每次 SPI 数据字节传输完成后,读 SPI0\_DATA 寄存器,从 FIFO 获得接收到的数据。查询 SO\_R\_FIFO 可以获知 FIFO 中是否有剩余字节。

## 15、模数转换器 ADC 和触摸按键 TKEY

### 15.1 ADC 和 CMP 简介

CH545 芯片提供 12 位的模拟数字转换器,包括模数转换器 ADC 和电压比较器 CMP 模块。

该 ADC 具有 14 个外部模拟信号输入通道和 2 个内部输入通道(参考电压),可以分时采集,支持 0 到 VDD 模拟输入电压范围。

该 CMP 的正相输入端有两种输入选择:当 bCMP\_PIN=1 时选择经电阻分压连接到上述 ADC 模拟输入通道;当 bCMP\_PIN=0 时选择经电阻分压输入 VDD 电源。反相输入端由 MASK\_CMP\_VREF 选择参考电压,该 CMP 一般主要用于电源电压监测和 DC-DC 控制,参考 7.2 节。

### 15.2 ADC 寄存器

表 15.2.1 ADC 相关寄存器列表

名称	地址	描述	复位值
ADC_CTRL	F3h	ADC 控制和状态寄存器	xxh
ADC_DAT_H	F5h	ADC 结果数据的高字节(只读)	0xh
ADC_DAT_L	F4h	ADC 结果数据的低字节(只读)	xxh
ADC_DAT	F4h	ADC_DAT_L 和 ADC_DAT_H 组成 16 位 SFR	0xxxh
TKEY_CTRL	F5h	触摸按键充电脉冲宽度控制寄存器(只写)	00h
ADC_CHAN	F6h	ADC 模拟信号通道选择寄存器	00h

ADC 控制和状态寄存器(ADC\_CTRL):

位	名称	访问	描述	复位值
7	bTKEY_ACT	RO	指示触摸按键检测运行状态,为 1 表示正在给电容充电和 ADC 测量过程中	0
6	保留	RO	保留	0
5	bADC_IF	RW	ADC 转换完成中断标志,该位为 1 表示一次 ADC 转换完成,写 1 清零或写 ADC_CHAN 或写 TKEY_CTRL 数据时清零	0
4	bADC_START	RW	ADC 启动控制位,置 1 启动一次 ADC 转换,该位在 ADC 转换完成后自动清零	0
3	bADC_EN	RW	ADC 模块的电源控制位,该位为 0 表示关闭 ADC 模	0



			块的电源，进入睡眠状态；该位为 1 表示开启	
2	保留	R0	保留	0
1	bADC_CLK1	RW	ADC 参考时钟频率选择高位	0
0	bADC_CLK0	RW	ADC 参考时钟频率选择低位	0

表 15.2.2 ADC 参考时钟频率选择表

bADC_CLK1	bADC_CLK0	ADC 参考时钟频率	完成一次 ADC 所需时间	适用范围
0	0	750KHz	512 个 Fosc 周期	$R_s \leq 20K \Omega$ 或 $C_s \geq 0.08\mu F$
0	1	1.5MHz	256 个 Fosc 周期	$R_s \leq 10K \Omega$ 或 $C_s \geq 0.08\mu F$
1	0	3MHz	128 个 Fosc 周期	VDD $\geq$ 3V 并且 ( $R_s \leq 5K \Omega$ 或 $C_s \geq 0.08\mu F$ )
1	1	6MHz	64 个 Fosc 周期	VDD $\geq$ 4.5V 并且 ( $R_s \leq 2K \Omega$ 或 $C_s \geq 0.08\mu F$ )

注：VDD 指电源电压，Cs 指信号源并联电容值，Rs 指信号源串联内阻值（采样时间仅 4 个参考时钟）

ADC 模拟信号通道选择寄存器 (ADC\_CHAN)：

位	名称	访问	描述	复位值
[7:4]	保留	R0	保留	0000b
[3:0]	MASK_ADC_CHAN	RW	当 bADC_EN=1 时选择模拟信号通道的信号源； 当 bADC_EN=0 时模拟信号通道关闭	0000b

表 15.2.1 电压比较器 CMP 正相输入端和 ADC/TKEY 输入外部信号通道选择表

bADC_EN	ADC_CHAN	选择模拟信号通道的信号源
0	xxxxb	断开内部和外部信号通道 (AIN0~AIN13)，悬空
1	0000b	连接到外部信号：AIN0 (P1.0)
1	0001b	连接到外部信号：AIN1 (P1.1)
1	0010b	连接到外部信号：AIN2 (P1.2)
1	0011b	连接到外部信号：AIN3 (P1.3)
1	0100b	连接到外部信号：AIN4 (P1.4)
1	0101b	连接到外部信号：AIN5 (P1.5)
1	0110b	连接到外部信号：AIN6 (P1.6)
1	0111b	连接到外部信号：AIN7 (P1.7)
1	1000b	连接到外部信号：AIN8 (P0.0)
1	1001b	连接到外部信号：AIN9 (P0.1)
1	1010b	连接到外部信号：AIN10 (P0.2)
1	1011b	连接到外部信号：AIN11 (P0.3)
1	1100b	连接到外部信号：AIN12 (P0.4)
1	1101b	连接到外部信号：AIN13 (P0.5)
1	1110b	连接到内部参考电压：V33 电压
1	1111b	连接到内部参考电压：1.8V 电压 VREF18 (可能有噪声)

ADC 数据寄存器 (ADC\_DAT)：

位	名称	访问	描述	复位值
---	----	----	----	-----

[7:0]	ADC_DAT_H	RO	ADC 采样结果数据的高字节	0xh
[7:0]	ADC_DAT_L	RO	ADC 采样结果数据的低字节	xxh

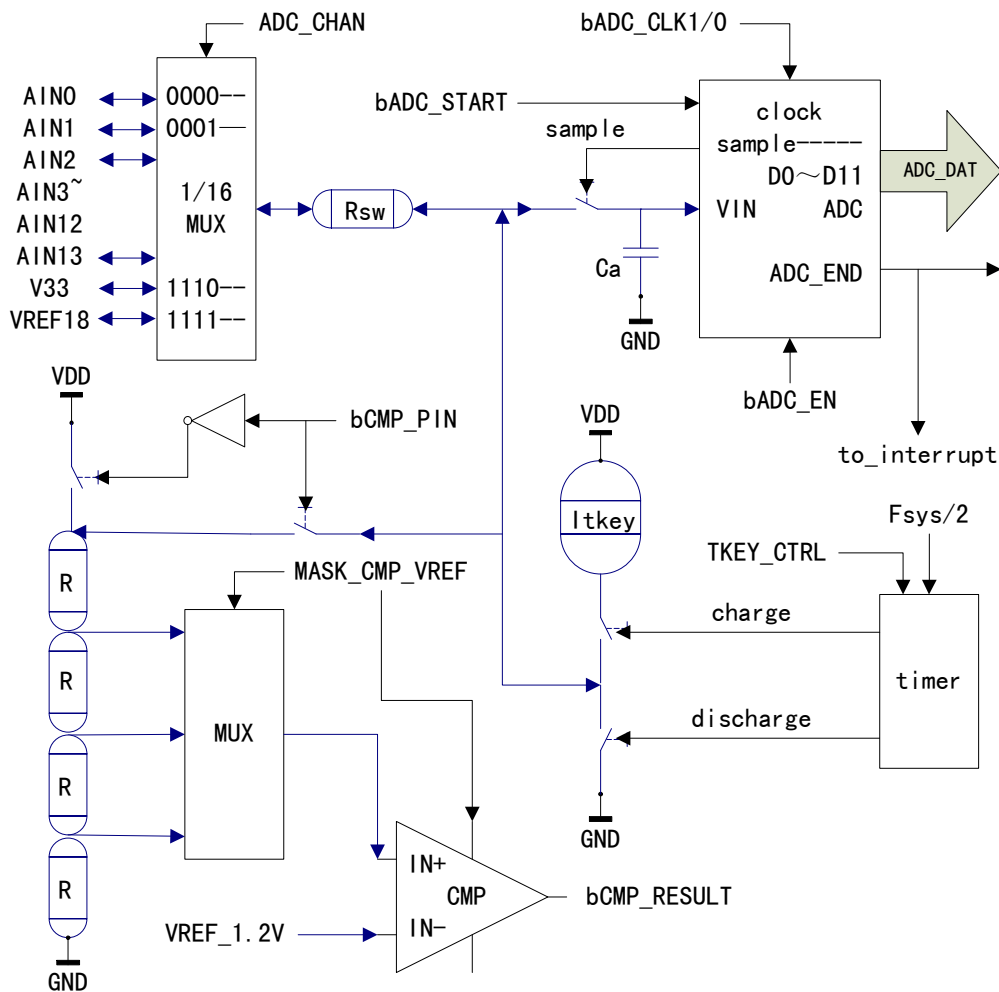


图 15.2.1 ADC/TKEY 结构图（蓝色线为模拟信号）

### 15.3 触摸按键 TKEY 寄存器

表 15.3.1 TKEY 相关寄存器列表

名称	地址	描述	复位值
TKEY_CTRL	F5h	触摸按键充电脉冲宽度控制寄存器(只写)	00h

触摸按键充电脉冲宽度控制寄存器 (TKEY\_CTRL):

位	名称	访问	描述	复位值
[7:0]	TKEY_CTRL	WO	触摸按键充电脉冲宽度值, 仅低 7 位有效, 以 2 倍的系统周期为单位 ( $2/F_{sys}$ ) 计数, 计时到则自动启动 ADC 测量电容上电压	00h

### 15.4 ADC 和 Touch-Key 功能

ADC 采样模式配置步骤:

- (1)、设置 ADC\_CTRL 寄存器中的 bADC\_EN 位为 1, 开启 ADC 模块, 设置 bADC\_CLK0/1 选择频率。
- (2)、设置 ADC\_CHAN 寄存器, 选择外部或内部信号通道。

- (3)、可选的，清零中断标志 bADC\_IF。可选的，如果使用中断模式，还需要在此使能中断。
- (4)、设置 ADC\_CTRL 寄存器中的 bADC\_START，启动一次 ADC 转换。
- (5)、等待 bADC\_START 变为 0，或者 bADC\_IF 被置 1（如果之前已清零），表示 ADC 转换结束，可通过 ADC\_DAT 读取结果数据。该数据是输入电压相对于 VDD 电源电压的 4095 等份的值，例如，结果数据是 475，说明输入电压接近 VDD 电压的 475/4095。如果 VDD 电源电压也不确定，那么可以另测一个确定的参考电压值，再按比例计算出被测的输入电压值和 VDD 电源电压值。
- (6)、如果再次设置 bADC\_START 则可启动下一次 ADC 转换。
- (7)、如果 ADC 参考时钟频率较高导致采样时间较短，或者信号源串联内阻值较大，或者电源电压较低导致 Rsw 内阻较大，那么有可能 Ca 采样不到足够的信号电压，影响 ADC 结果。解决方法是丢弃第一次 ADC 数据，立即启动第二次 ADC 并用其 ADC 结果数据，相当于采样两次。
- (7)、对精度要求较高时，建议使用前校准，用软件消除固有偏差。

#### Touch-Key 检测步骤：

- (1)、设置 ADC\_CTRL 寄存器中的 bADC\_EN 位为 1，开启 ADC 模块，设置 bADC\_CLK0/1 选择频率。
- (2)、设置 ADC\_CHAN 寄存器中，选择触摸按键信号通道。
- (3)、根据触摸按键实际电容大小选择合适的充电脉冲宽度，写入 TKEY\_CTRL 寄存器。简单计算公式如下（假定触摸按键外部电容 Ckey=25pF，假定 VDD=5V，假定 Fsys=12MHz，粗略计算）：  

$$\text{count} = (\text{Ckey} + \text{Cint}) * 0.7\text{VDD} / \text{ITKEY} / (2 / \text{Fsys}) = (25\text{p} + 15\text{p}) * 0.35 * 5 * 12\text{M} / 50\text{u} = 17$$

$$\text{TKEY\_CTRL} = \text{count} > 127 ? 127 : \text{count}$$
- (4)、可选的，如果使用中断模式，还需要在此使能中断。
- (5)、当触摸按键电容充电计时到后，CH545 自动设置 bADC\_START 启动 ADC 测量电容上的电压
- (6)、等待 bTKEY\_ACT 变为 0，或者 bADC\_IF 被置 1，表示充电和 ADC 转换结束，可通过 ADC\_DAT 读取结果数据。软件再用该数值与之前没有按键时的数值进行比较，根据电容的变化量，判断该触摸按键是否被按下。
- (7)、根据需要转到步骤(2)选择另一个触摸按键信号通道进行检测。

上述被选择的外部模拟信号通道，其所在 GPIO 引脚必须设置为高阻输入模式、或者开漏输出模式并且处于输出 1 的状态（相当于高阻输入），Pn\_DIR\_PU[x]=0，并且关闭上拉电阻和下拉电阻。

## 16、USB 控制器和 USBX 复合设备

### 16.1 简介

CH545 集成了一个 USB 主机控制器，支持 12Mbps 全速和 1.5Mbps 低速 USB 传输；集成了一个默认 USB 设备控制器，支持全速和低速，支持最大 64 字节的数据包；集成了 USBX0~USBX3 共 4 通道全速复合设备控制器。

一般在 KVM 应用中，CH545 启用 USB 主机和 4 通道复合 USBX 设备，不启用默认 USB 设备。

USB 主机通过 4 个 root-hub 端口管理 4 个 USB 设备，分别是连接在 hub0 端口的 0#设备、连接在 hub1 端口的 1#设备、连接在 hub2 端口的 2#设备、连接在 hub3 端口的 3#设备。

每个 USBX 复合设备都内置了一个 device-hub 以同时支持 4 个设备，包括 3 个功能子设备和来自 USB 主机根集线器下的一个直通 USB 设备。3 个功能子设备分别是 USBXnD0、USBXnD1、USBXnD2，其中 n 为 0、1、2、3，对应于 USBX0 连接 0#计算机、USBX1 连接 1#计算机、USBX2 连接 2#计算机、USBX3 连接 3#计算机。

CH545 在 USB 主机与 USBX 复合设备之间提供了一种 PassThrough 直通模式，可以将 USB 主机的某一个 root-hub 端口下的 USB 设备直通到某一个 USBX 设备的内置 device-hub 的第 4 个 port 下，作为该 USBX 复合设备的内置 device-hub 的第 4 个功能设备 USBXnD3。

CH545 的 USB 控制器的主要特性如下：

- (1)、支持 USB Host 主机功能和 USB Device 设备功能;
- (2)、支持 USB 2.0 全速 12Mbps 或者低速 1.5Mbps;
- (3)、支持 USB 控制传输、批量传输、中断传输、同步/实时传输;
- (4)、支持最大 64 字节的数据包, 内置 FIFO, 支持中断和 DMA;
- (5)、内置 4 端口 root-hub 根集线器, USB 主机通过根集线器同时管理 4 个 USB 设备。

CH545 的 USBX 复合设备控制器的主要特性如下:

- (1)、支持 USB 控制传输、批量传输、中断传输、同步/实时传输;
- (2)、支持最大 64 字节的数据包, 内置 FIFO, 支持中断和 DMA;
- (3)、复合设备控制器包括一个 device-hub 和三个功能子设备, 4 通道合计 16 个 USB 设备控制器;
- (4)、支持来自 USB 主机根集线器下某个 root-hub 端口下的一个直通 USB 设备。

CH545 的 USB 和 USBX 相关寄存器分为 4 个部分, 部分寄存器是在主机和设备模式下进行复用的。

- (1)、USB 全局寄存器;
- (2)、USB 默认设备控制器寄存器;
- (3)、USB 主机控制器和根集线器寄存器;
- (4)、USBX 复合设备控制器寄存器。

## 16.2 全局寄存器

表 16.2.1 USB 全局寄存器列表 (标灰受 bUC\_RESET\_SIE 复位控制)

名称	地址	描述	复位值
USBX_SEL	91h	当前 USBX 复合设备选择寄存器	0000 0000b
USBX_INT	EAh	USBX 中断状态和 ID 寄存器 (只读)	0000 1100b
USB_INT_FG	D8h	USB 中断标志寄存器	0000 0000b
USB_INT_ST	D9h	USB 中断状态寄存器 (只读)	0011 xxxxb
USB_MIS_ST	DAh	USB 杂项状态寄存器 (只读)	xx10 1000b
USB_RX_LEN	DBh	USB 接收长度寄存器 (只读)	0xxx xxxxb
USB_INT_EN	21E2h	USB 中断使能寄存器	0000 0000b
USB_CTRL	E2h	USB 控制寄存器	0000 0110b
USB_DEV_AD	E3h	USB 设备地址寄存器	0000 0000b

当前 USBX 复合设备选择寄存器 (USBX\_SEL):

位	名称	访问	描述	复位值
7	bUSBX_XRAM_OFS	RW	USBX 相关地址范围 xRAM 存取时自动偏移地址使能: 0-正常直接寻址; 1-USBX 相关 xRAM 寻址时自动加上偏移地址, 当寻址 USBX1/2/3 地址范围 xRAM 时正常直接寻址, 当寻址 USBX0 地址范围 xRAM 时根据 MASK_UX_PC_SEL 的选择加上偏移地址, 从而寻址到 USBX1/2/3 的相关 xRAM	0
6	bUSBX_XSFR_OFS	RW	USBX 和 I2CS 相关 xSFR 存取时自动偏移地址使能: 0-正常直接寻址; 1-USBX 和 I2CS 相关 xSFR 寻址时自动加上偏移地址, 当寻址 USBX1/2/3 或 I2CS1/2/3 的 xSFR 时正常直接寻址, 当寻址 USBX0 和 I2CS0 的 xSFR 时根据 MASK_UX_PC_SEL 的选择加上偏移地址, 从而寻址到 USBX1/2/3 和 I2CS1/2/3 的相关 xSFR	0
[5:4]	保留	RO	保留	00b

[3:2]	MASK_UX_DEV_SEL	RW	选择当前 USBX 复合设备 device-hub 下的子设备, 便于在中断程序中快速查询和清除对应的中断标志: 00-选择 USBXnD0 设备, 中断标志 UIF_USBX_IF 来自 USBXn 的 bUX_IF_D0_TRANS 的映射; 01-选择 USBXnD1 设备, 中断标志 UIF_USBX_IF 来自 USBXn 的 bUX_IF_D1_TRANS 的映射; 10-选择 USBXnD2 设备, 中断标志 UIF_USBX_IF 来自 USBXn 的 bUX_IF_D2_TRANS 的映射; 11-选择 USBXn 的 device-hub, 中断标志 UIF_USBX_IF 来自 USBXn 的 bUX_IF_HB_TRANS 的映射	00b
[1:0]	MASK_UX_PC_SEL	RW	选择当前 USBX 复合设备: 00-选择 USBX0; 01-选择 USBX1; 10-选择 USBX2; 11-选择 USBX3	00b

## USBX 中断状态和 ID 寄存器 (USBX\_INT):

位	名称	访问	描述	复位值
7	bUSBX3_INT_ACT	RO	USBX3 中断请求状态, 该位为 0 表示空闲、无中断请求, 该位为 1 表示 USBX3 正在请求中断	0
6	bUSBX2_INT_ACT	RO	USBX2 中断请求状态, 该位为 0 表示空闲、无中断请求, 该位为 1 表示 USBX2 正在请求中断	0
5	bUSBX1_INT_ACT	RO	USBX1 中断请求状态, 该位为 0 表示空闲、无中断请求, 该位为 1 表示 USBX1 正在请求中断	0
4	bUSBX0_INT_ACT	RO	USBX0 中断请求状态, 该位为 0 表示空闲、无中断请求, 该位为 1 表示 USBX0 正在请求中断	0
[3:2]	MASK_UX_DEV_ID	RO	USBX 复合设备 device-hub 下的子设备中断请求源 ID (优先级编码, 空闲为 11): 00-USBXnD0 设备请求中断, bUX_IF_D0_TRANS 有效; 01-USBXnD1 设备请求中断, bUX_IF_D1_TRANS 有效; 10-USBXnD2 设备请求中断, bUX_IF_D2_TRANS 有效; 11-当 bUSBXn_INT_ACT=1 时是 USBXn 的 device-hub 请求中断, bUX_IF_HB_TRANS 或 bUX_IF_BUS_RST 或 bUX_IF_SUSPEND 或 bUX_IF_FIFO_OV 有效, 当 bUSBXn_INT_ACT=0 时表示该复合设备无中断请求	11b
[1:0]	MASK_UX_PC_ID	RO	USBX 中断请求源 ID (优先级编码, 空闲为 00): 00-当 bUSBX0_INT_ACT=1 时表示 USBX0 请求中断, 当 bUSBX0_INT_ACT=0 时表示所有 USBX 都无中断请求; 01-表示 USBX1 请求中断; 10-表示 USBX2 请求中断; 11-表示 USBX3 请求中断	00b

## USB 中断标志寄存器 (USB\_INT\_FG):

位	名称	访问	描述	复位值
7	U_IS_NAK	RO	USB 设备模式下, 该位为 1 表示当前 USB 传输过程中接收到 NAK 忙响应; 该位为 0 表示接收到非 NAK 响应	0
6	U_TOG_OK	RO	当前 USB 传输 DATA0/1 同步标志匹配状态, 该位为 1 表示	0

			同步，数据有效；该位为 0 表示不同步，数据可能无效	
5	UIF_USBX_IF	RW	当前被 USBX_SEL 选择的 USBX 复合设备的 device-hub 下的子设备的中断标志位，是被选择的 bUX_IF_*_TRANS 的映射，便于在中断服务程序中快速查询和清除对应的中断标志。该位为 1 表示被选择的中断标志有效；该位为 0 无中断。直接位访问清零或写 1 清零	0
4	UIF_FIFO_OV	RW	USB FIFO 溢出中断标志位，该位为 1 表示 FIFO 溢出中断；该位为 0 无中断。直接位访问清零或写 1 清零	0
3	UIF_HST_SOF	RW	USB 主机模式下 SOF 定时中断标志位，该位为 1 表示 SOF 定时中断，该中断由 SOF 包传输完成触发；该位为 0 表示无中断。直接位访问清零或写 1 清零	0
2	UIF_SUSPEND	RW	USB 总线挂起或唤醒事件中中断标志位，该位为 1 表示有中断，该中断由 USB 挂起事件或唤醒事件触发；该位为 0 表示无中断。直接位访问清零或写 1 清零	0
1	UIF_TRANSFER	RW	USB 传输完成中断标志位，该位为 1 表示有中断，该中断由一个 USB 传输完成触发；该位为 0 表示无中断。直接位访问清零或写 1 清零	0
0	UIF_DETECT	RW	USB 主机模式下 USB 设备连接或断开事件中中断标志位，该位为 1 表示有中断，该中断由检测到 USB 设备连接或断开触发；该位为 0 表示无中断。直接位访问清零或写 1 清零	0
0	UIF_BUS_RST	RW	USB 设备模式下 USB 总线复位事件中中断标志位，该位为 1 表示有中断，该中断由 USB 总线复位事件触发；该位为 0 表示无中断。直接位访问清零或写 1 清零	0

## USB 中断状态寄存器(USB\_INT\_ST)：

位	名称	访问	描述	复位值
7	bUIS_SETUP_ACT	RO	USB 设备模式下，该位为 1 表示当前已成功接收到 8 字节的 SETUP 请求包，SETUP 令牌不影响 bUIS_TOG_OK 和 bUIS_TOKEN1/0、MASK_UIS_ENDP 及 USB_RX_LEN	0
6	bUIS_TOG_OK	RO	当前 USB 传输 DATA0/1 同步标志匹配状态，该位为 1 表示同步；该位为 0 表示不同步。同 U_TOG_OK	0
5	bUIS_TOKEN1	RO	设备模式下当前 USB 传输事务的令牌 PID 标识高位	1
4	bUIS_TOKEN0	RO	设备模式下当前 USB 传输事务的令牌 PID 标识低位	1
[3:0]	MASK_UIS_ENDP	RO	USB 设备模式下当前 USB 传输事务的端点号，0000 表示端点 0；...；1111 表示端点 15	xxxxb
[3:0]	MASK_UIS_H_RES	RO	USB 主机模式下当前 USB 传输事务的应答 PID 标识，0000 表示设备无应答或超时；其它值表示应答 PID	xxxxb

bUIS\_TOKEN1 和 bUIS\_TOKEN0 组成 MASK\_UIS\_TOKEN，用于 USB 设备模式下标识当前 USB 传输事务的令牌 PID：00 表示 OUT 包；01 表示 SOF 包；10 表示 IN 包；11 表示空闲。

当 MASK\_UIS\_TOKEN 非空闲、并且 bUIS\_SETUP\_ACT 也为 1 时，必须先处理前者，处理完前者后清零一次 UIF\_TRANSFER 使前者进入空闲状态，再处理后者，最后再清零一次 UIF\_TRANSFER。

## USB 杂项状态寄存器(USB\_MIS\_ST)：

位	名称	访问	描述	复位值
---	----	----	----	-----

7	bUMS_SOF_PRES	RO	USB 主机模式下 SOF 包预示状态位, 该位为 1 表示将要发送 SOF 包, 此时如有其它 USB 数据包将被自动延后	x
6	bUMS_SOF_ACT	RO	USB 主机模式下 SOF 包传输状态, 该位为 1 表示正在发出 SOF 包; 该位为 0 表示发送完成或者空闲	x
5	bUMS_SIE_FREE	RO	USB 协议处理器的空闲状态位, 该位为 0 表示忙, 正在进行 USB 传输; 该位为 1 表示 USB 空闲	1
4	bUMS_R_FIFO_RDY	RO	USB 接收 FIFO 数据就绪状态位, 该位为 0 表示接收 FIFO 为空; 该位为 1 表示接收 FIFO 非空	0
3	bUMS_BUS_RESET	RO	USB 总线复位状态位, 该位为 0 表示当前没有 USB 总线复位; 该位为 1 表示当前正在 USB 总线复位	1
2	bUMS_SUSPEND	RO	USB 挂起状态位, 该位为 0 表示当前有 USB 活动; 该位为 1 表示已经有一段时间没有 USB 活动, 请求挂起	0
1	bUMS_DM_LEVEL	RO	USB 主机模式下记录 USB 设备刚连接到 hub0 端口时的 DM 引脚的状态, 为 0 表示低电平; 为 1 表示高电平。用于判断全速或低速	0
0	bUMS_DEV_ATTACH	RO	USB 主机模式下 hub0 端口 USB 设备连接状态位, 该位为 1 表示 hub0 端口已经连接 USB 设备; 该位为 0 表示没有	0

## USB 接收长度寄存器(USB\_RX\_LEN):

位	名称	访问	描述	复位值
[7:0]	bUSB_RX_LEN	RO	当前 USB 端点接收到的数据的字节数	xxh

## USB 中断使能寄存器(USB\_INT\_EN):

位	名称	访问	描述	复位值
7	bUIE_DEV_SOF	RW	该位为 1 使能 USB 设备模式接收 SOF 包中断; 为 0 禁止	0
6	bUIE_DEV_NAK	RW	该位为 1 使能 USB 设备模式接收到 NAK 中断; 为 0 禁止	0
5	保留	RO	保留	0
4	bUIE_FIFO_OV	RW	该位为 1 使能 FIFO 溢出中断; 该位为 0 关闭使能	0
3	bUIE_HST_SOF	RW	该位为 1 使能 USB 主机模式 SOF 定时中断; 为 0 禁止	0
2	bUIE_SUSPEND	RW	该位为 1 使能 USB 总线挂起或唤醒事件中断; 为 0 禁止	0
1	bUIE_TRANSFER	RW	该位为 1 使能 USB 传输完成中断; 该位为 0 禁止	0
0	bUIE_DETECT	RW	该位为 1 使能 USB 主机模式下 USB 设备连接或断开事件中断; 该位为 0 禁止	0
0	bUIE_BUS_RST	RW	该位为 1 使能 USB 设备模式下 USB 总线复位事件中断; 该位为 0 禁止	0

## USB 控制寄存器(USB\_CTRL):

位	名称	访问	描述	复位值
7	bUC_HOST_MODE	RW	USB 工作模式选择位, 该位为 0 选择 USB 设备模式 (DEVICE); 该位为 1 选择 USB 主机模式 (HOST)	0
6	bUC_LOW_SPEED	RW	USB 总线信号传输速率选择位, 该位为 0 选择全速 12Mbps; 该位为 1 选择低速 1.5Mbps	0
5	bUC_DEV_PU_EN	RW	USB 设备模式下 USB 设备使能和内部上拉电阻控制位, 该位为 1 则使能 USB 设备传输并且启用内部 1.5K 上拉电阻	0

4	bUC_DEV_EN	RW	USB 设备模式下 USB 设备使能控制位, 该位为 1 则使能 USB 设备传输, 但不启用内部上拉电阻 (支持外加)	0
5	bUC_SYS_CTRL1	RW	USB 系统控制高位	0
4	bUC_SYS_CTRL0	RW	USB 系统控制低位	0
3	bUC_INT_BUSY	RW	USB 传输完成中断标志未清零前自动暂停使能位, 该位为 1 则在中断标志 UIF_TRANSFER 未清零前自动暂停, 对于设备模式将自动应答忙 NAK, 对于主机模式将自动暂停后续传输; 该位为 0 则不暂停	0
2	bUC_RESET_SIE	RW	USB 协议处理器软件复位控制位, 该位为 1 则强制复位 USB 协议处理器及大部分 USB 控制寄存器, 需要软件清零	1
1	bUC_CLR_ALL	RW	该位为 1 清空 USB 中断标志和 FIFO, 需要软件清零	1
0	bUC_THROUGH	RW	该位为 1 使能 USB 直通模式; 为 0 关闭直通模式	0

由 bUC\_HOST\_MODE、bUC\_SYS\_CTRL1 和 bUC\_SYS\_CTRL0 组成 USB 系统控制组合:

bUC_HOST_MODE	bUC_SYS_CTRL1	bUC_SYS_CTRL0	USB 系统控制描述
0	0	0	禁止 USB 设备功能, 关闭内部上拉电阻
0	0	1	使能 USB 设备功能, 关闭内部上拉, 需加外部上拉
0	1	X	使能 USB 设备功能, 启用内部 1.5K $\Omega$ 上拉电阻。该上拉电阻优先于下拉电阻, 也可用于 GPIO 模式
1	0	0	选择 USB 主机模式, 正常工作状态
1	0	1	选择 USB 主机模式, 强制 DP/DM 输出 SE0 状态
1	1	0	选择 USB 主机模式, 强制 DP/DM 输出 J 状态
1	1	1	选择 USB 主机模式, 强制 DP/DM 输出 K 状态/唤醒

USB 设备地址寄存器 (USB\_DEV\_AD):

位	名称	访问	描述	复位值
7	bUDA_GP_BIT	RW	USB 通用标志位: 使用者可自定义, 可软件清零或置位	0
[6:0]	MASK_USB_ADDR	RW	主机模式下是当前操作的 USB 设备的地址; 设备模式下是该 USB 设备的地址	00h

### 16.3 USB 默认设备寄存器

在 USB 设备模式下 CH545 提供了端点 0、1、2、3、4 共 5 组双向端点, 所有端点的最大数据包长度都是 64 字节。

端点 0 是默认端点, 支持控制传输, 发送和接收共用一个 64 字节数据缓冲区。

端点 1、端点 2、端点 3 各包括一个发送端点 IN 和一个接收端点 OUT, 发送和接收各有一个独立的 64 字节或者双 64 字节数据缓冲区, 支持控制传输、批量传输、中断传输和实时/同步传输。

端点 4 包括一个发送端点 IN 和一个接收端点 OUT, 发送和接收各有一个独立的 64 字节数据缓冲区, 支持控制传输、批量传输、中断传输和实时/同步传输。

每组端点都具有一个控制寄存器 UEPn\_CTRL 和发送长度寄存器 UEPn\_T\_LEN (n=0/1/2/3/4), 用于设定该端点的同步触发位、对 OUT 事务和 IN 事务的响应以及发送数据的长度等。

作为 USB 设备所必要的 USB 总线上拉电阻可以由软件随时设置是否启用, 当 USB 控制寄存器 USB\_CTRL 中的 bUC\_DEV\_PU\_EN 置 1 时, CH545 根据 bUD\_LOW\_SPEED 在内部为 USB 总线的 DP 引脚或者 DM 引脚连接上拉电阻, 并启用 USB 设备功能。

当检测到 USB 总线复位、USB 总线挂起或唤醒事件, 或者当 USB 成功处理完数据发送或者数据接收后, USB 协议处理器都将设置相应的中断标志并产生中断请求。应用程序可以直接查询或在 USB



中断服务程序中查询并分析中断标志寄存器 USB\_INT\_FG，根据 UIF\_BUS\_RST 和 UIF\_SUSPEND 进行相应的处理；并且，如果 UIF\_TRANSFER 有效，那么还需要继续分析 USB 中断状态寄存器 USB\_INT\_ST，根据当前端点号 MASK\_UIS\_ENDP 和当前事务令牌 PID 标识 MASK\_UIS\_TOKEN 进行相应的处理。如果事先设定了各个端点的 OUT 事务的同步触发位 bUEP\_R\_TOG，那么可以通过 U\_TOG\_OK 或 bUIS\_TOG\_OK 判断当前所接收到的数据包同步触发位是否与该端点的同步触发位匹配，如果数据同步，则数据有效；如果数据不同步，则数据应该被丢弃。每次处理完 USB 发送或者接收中断后，都应该正确修改相应端点的同步触发位，用于同步下次所发送的数据包和检测下次所接收的数据包是否同步；另外，通过设置 bUEP\_AUTO\_TOG 可以在发送成功或者接收成功后自动翻转相应的同步触发位。

各个端点准备发送的数据在各自的缓冲区中，准备发送的数据长度是独立设定在 UEPn\_T\_LEN 中；各个端点接收到的数据在各自的缓冲区中，但是接收到的数据长度都在 USB 接收长度寄存器 USB\_RX\_LEN 中，可以在 USB 接收中断时根据当前端点号区分。

表 16.3.1 USB 设备相关寄存器列表（标灰受 bUC\_RESET\_SIE 复位控制）

名称	地址	描述	复位值
UDEV_CTRL	D1h	USB 设备物理端口控制寄存器	0000 0000b
UEP1_CTRL	D2h	端点 1 控制寄存器	0000 0000b
UEP1_T_LEN	D3h	端点 1 发送长度寄存器	0000 0000b
UEP2_CTRL	D4h	端点 2 控制寄存器	0000 0000b
UEP2_T_LEN	D5h	端点 2 发送长度寄存器	0000 0000b
UEP3_CTRL	D6h	端点 3 控制寄存器	0000 0000b
UEP3_T_LEN	D7h	端点 3 发送长度寄存器	0000 0000b
UEP0_CTRL	DC	端点 0 控制寄存器	0000 0000b
UEP0_T_LEN	DDh	端点 0 发送长度寄存器	0000 0000b
UEP4_CTRL	DEh	端点 4 控制寄存器	0000 0000b
UEP4_T_LEN	DFh	端点 4 发送长度寄存器	0000 0000b
UEP0_DMA_H	EDh	端点 0 和 4 缓冲区起始地址高字节	000x xxxxxb
UEP0_DMA_L	ECh	端点 0 和 4 缓冲区起始地址低字节	xxxx xxxxb
UEP0_DMA	ECh	UEP0_DMA_L 和 UEP0_DMA_H 组成 16 位 SFR	xxxxh
UEP1_DMA_H	EFh	端点 1 缓冲区起始地址高字节	000x xxxxxb
UEP1_DMA_L	EEh	端点 1 缓冲区起始地址低字节	xxxx xxxxb
UEP1_DMA	EEh	UEP1_DMA_L 和 UEP1_DMA_H 组成 16 位 SFR	xxxxh
UEP2_DMA_H	E5h	端点 2 缓冲区起始地址高字节	000x xxxxxb
UEP2_DMA_L	E4h	端点 2 缓冲区起始地址低字节	xxxx xxxxb
UEP2_DMA	E4h	UEP2_DMA_L 和 UEP2_DMA_H 组成 16 位 SFR	xxxxh
UEP3_DMA_H	E7h	端点 3 缓冲区起始地址高字节	000x xxxxxb
UEP3_DMA_L	E6h	端点 3 缓冲区起始地址低字节	xxxx xxxxb
UEP3_DMA	E6h	UEP3_DMA_L 和 UEP3_DMA_H 组成 16 位 SFR	xxxxh
UEP4_1_MOD	21E0h	端点 1、4 模式控制寄存器	0000 0000b
UEP2_3_MOD	21E1h	端点 2、3 模式控制寄存器	0000 0000b

USB 设备物理端口控制寄存器 (UDEV\_CTRL)，受 bUC\_RESET\_SIE 复位控制：

位	名称	访问	描述	复位值
[7:4]	保留	RO	保留	0000b
3	bUD_PD_EN	RW	USB 设备端口 DP/DM 引脚内部下拉电阻使能位，该位为 1 使能内部下拉电阻；该位为 0 禁用内部下拉电阻。该	0

			位也可用于 GPIO 模式提供下拉电阻	
2	bUD_LOW_SPEED	RW	USB 设备物理端口低速模式使能位, 该位为 1 选择 1.5Mbps 低速模式; 该位为 0 选择 12Mbps 全速模式	0
1	bUD_GP_BIT	RW	USB 设备模式通用标志位: 使用者可自己定义, 可软件清零或置位	0
0	bUD_PORT_EN	RW	USB 设备物理端口使能位, 该位为 1 使能物理端口; 该位为 0 禁用物理端口	0

端点 n 控制寄存器 (UEPn\_CTRL):

位	名称	访问	描述	复位值
7	bUEP_R_TOG	RW	USB 端点 n 的接收器 (处理 SETUP/OUT 事务) 期望的同步触发位, 该位为 0 表示期望 DATA0; 为 1 表示期望 DATA1	0
6	bUEP_T_TOG	RW	USB 端点 n 的发送器 (处理 IN 事务) 准备的同步触发位, 该位为 0 表示发送 DATA0; 为 1 表示发送 DATA1	0
5	保留	RO	保留	0
4	bUEP_AUTO_TOG	RW	同步触发位自动翻转使能控制位, 该位为 1 表示在发送成功或接收成功后自动翻转相应的同步触发位; 为 0 表示不自动翻转, 但可以手动切换。只支持端点 1/2/3	0
3	bUEP_R_RES1	RW	端点 n 的接收器对 SETUP/OUT 事务的响应控制高位	0
2	bUEP_R_RES0	RW	端点 n 的接收器对 SETUP/OUT 事务的响应控制低位	0
1	bUEP_T_RES1	RW	端点 n 的发送器对 IN 事务的响应控制高位	0
0	bUEP_T_RES0	RW	端点 n 的发送器对 IN 事务的响应控制低位	0

由 bUEP\_R\_RES1 和 bUEP\_R\_RES0 组成的 MASK\_UEP\_R\_RES 用于控制端点 n 的接收器对 SETUP/OUT 事务的响应方式: 00 表示应答 ACK 或就绪; 01 表示超时/无响应, 用于实现非端点 0 的实时/同步传输; 10 表示应答 NAK 或忙; 11 表示应答 STALL 或错误。

由 bUEP\_T\_RES1 和 bUEP\_T\_RES0 组成的 MASK\_UEP\_T\_RES 用于控制端点 n 的发送器对 IN 事务的响应方式: 00 表示应答 DATA0/DATA1 或数据就绪并期望 ACK; 01 表示应答 DATA0/DATA1 并期望无响应, 用于实现非端点 0 的实时/同步传输; 10 表示应答 NAK 或忙; 11 表示应答 STALL 或错误。

端点 n 发送长度寄存器 (UEPn\_T\_LEN):

位	名称	访问	描述	复位值
[7:0]	bUEPn_T_LEN	RW	设置 USB 端点 n 准备发送的数据字节数	00h

USB 端点 1、4 模式控制寄存器 (UEP4\_1\_MOD):

位	名称	访问	描述	复位值
7	bUEP1_RX_EN	RW	该位为 0 禁止端点 1 接收; 为 1 使能端点 1 接收 (OUT)	0
6	bUEP1_TX_EN	RW	该位为 0 禁止端点 1 发送; 为 1 使能端点 1 发送 (IN)	0
5	保留	RO	保留	0
4	bUEP1_BUF_MOD	RW	端点 1 数据缓冲区模式控制位	0
3	bUEP4_RX_EN	RO	该位为 0 禁止端点 4 接收; 为 1 使能端点 4 接收 (OUT)	0
2	bUEP4_TX_EN	RW	该位为 0 禁止端点 4 发送; 为 1 使能端点 4 发送 (IN)	0
[1:0]	保留	RO	保留	00b

由 bUEP4\_RX\_EN 和 bUEP4\_TX\_EN 组合控制 USB 端点 0 和 4 的数据缓冲区模式, 参考下表。

表 16.3.2 端点 0 和 4 缓冲区模式

bUEP4_RX_EN	bUEP4_TX_EN	结构描述：以 UEPO_DMA 为起始地址由低向高排列
0	0	端点 0 单 64 字节收发共用缓冲区 (IN 和 OUT)
1	0	端点 0 单 64 字节收发共用缓冲区；端点 4 单 64 字节接收缓冲区 (OUT)
0	1	端点 0 单 64 字节收发共用缓冲区；端点 4 单 64 字节发送缓冲区 (IN)
1	1	端点 0 单 64 字节收发共用缓冲区；端点 4 单 64 字节接收缓冲区 (OUT)； 端点 4 单 64 字节发送缓冲区 (IN)。全部 192 字节排列如下： UEPO_DMA+0 地址：端点 0 收发共用； UEPO_DMA+64 地址：端点 4 接收； UEPO_DMA+128 地址：端点 4 发送

USB 端点 2、3 模式控制寄存器 (UEP2\_3\_MOD)：

位	名称	访问	描述	复位值
7	bUEP3_RX_EN	RW	该位为 0 禁止端点 3 接收；为 1 使能端点 3 接收 (OUT)	0
6	bUEP3_TX_EN	RW	该位为 0 禁止端点 3 发送；为 1 使能端点 3 发送 (IN)	0
5	保留	RO	保留	0
4	bUEP3_BUF_MOD	RW	端点 3 数据缓冲区模式控制位	0
3	bUEP2_RX_EN	RO	该位为 0 禁止端点 2 接收；为 1 使能端点 2 接收 (OUT)	0
2	bUEP2_TX_EN	RW	该位为 0 禁止端点 2 发送；为 1 使能端点 2 发送 (IN)	0
1	保留	RO	保留	0
0	bUEP2_BUF_MOD	RW	端点 2 数据缓冲区模式控制位	0

由 bUEPn\_RX\_EN 和 bUEPn\_TX\_EN 以及 bUEPn\_BUF\_MOD (n=1/2/3) 组合分别控制 USB 端点 1、2、3 的数据缓冲区模式，参考下表。其中的双 64 字节缓冲区模式，USB 数据传输时将根据 bUEP\*\_TOG=0 选择前 64 字节缓冲区，根据 bUEP\*\_TOG=1 选择后 64 字节缓冲区，实现自动切换。

表 16.3.3 端点 n 缓冲区模式 (n=1/2/3)

bUEPn_RX_EN	bUEPn_TX_EN	bUEPn_BUF_MOD	结构描述：以 UEPn_DMA 为起始地址由低向高排列
0	0	x	端点被禁用，未用到 UEPn_DMA 缓冲区
1	0	0	单 64 字节接收缓冲区 (OUT)
1	0	1	双 64 字节接收缓冲区，通过 bUEP_R_TOG 选择
0	1	0	单 64 字节发送缓冲区 (IN)
0	1	1	双 64 字节发送缓冲区，通过 bUEP_T_TOG 选择
1	1	0	单 64 字节接收缓冲区；单 64 字节发送缓冲区
1	1	1	双 64 字节接收缓冲区，通过 bUEP_R_TOG 选择；双 64 字节发送缓冲区，通过 bUEP_T_TOG 选择。 全部 256 字节排列如下： UEPn_DMA+0 地址：bUEP_R_TOG=0 时端点接收； UEPn_DMA+64 地址：bUEP_R_TOG=1 时端点接收； UEPn_DMA+128 地址：bUEP_T_TOG=0 时端点发送； UEPn_DMA+192 地址：bUEP_T_TOG=1 时端点发送

USB 端点 n 缓冲区起始地址 (UEPn\_DMA) (n=0/1/2/3)：

位	名称	访问	描述	复位值
[7:0]	UEPn_DMA_H	RW	端点 n 缓冲区起始地址高字节，仅低 5 位有效，高 3 位固定为 0	xxh
[7:0]	UEPn_DMA_L	RW	端点 n 缓冲区起始地址低字节	xxh

注：接收数据的缓冲区的长度  $\geq \min$ （可能接收到的最大数据包长度 + 2 字节，64 字节）

#### 16.4 主机和根集线器寄存器

在 USB 主机模式下 CH545 提供了一组双向主机端点，包括一个发送端点 OUT 和一个接收端点 IN，数据包的最大长度是 64 字节，支持控制传输、批量传输、中断传输和实时/同步传输。

由主机端点发起的每一个 USB 事务，在处理结束后总是自动设置中断标志 UIF\_TRANSFER。应用程序可以直接查询或在 USB 中断服务程序中查询并分析中断标志寄存器 USB\_INT\_FG，根据各中断标志分别进行相应的处理；并且，如果 UIF\_TRANSFER 有效，那么还需要继续分析 USB 中断状态寄存器 USB\_INT\_ST，根据当前 USB 传输事务的应答 PID 标识 MASK\_UIS\_H\_RES 进行相应的处理。

如果事先设定了主机接收端点的 IN 事务的同步触发位 bUH\_R\_TOG，那么可以通过 U\_TOG\_OK 或 bUIS\_TOG\_OK 判断当前所接收到的数据包的同步触发位是否与主机接收端点的同步触发位匹配，如果数据同步，则数据有效；如果数据不同步，则数据应该被丢弃。每次处理完 USB 发送或者接收中断后，都应该正确修改相应主机端点的同步触发位，用于同步下次所发送的数据包和检测下次所接收的数据包是否同步；另外，通过设置 bUEP\_AUTO\_TOG 可以实现在发送成功或者接收成功后自动翻转相应的同步触发位。

USB 主机令牌设置寄存器 UH\_EP\_PID 是对 USB 设备模式下的 USB 端点 2 控制寄存器的复用，用于设置被操作的目标设备的端点号和本次 USB 传输事务的令牌 PID 包标识。SETUP 令牌和 OUT 令牌所对应的数据由主机发送端点提供，准备发送的数据在 UH\_TX\_DMA 缓冲区中，准备发送的数据长度设置在 UH\_TX\_LEN 中；IN 令牌所对应的数据由目标设备返回给主机接收端点，接收到的数据存放在 UH\_RX\_DMA 缓冲区中，接收到的数据长度存放在 USB\_RX\_LEN 中。

表 16.4.1 USB 主机相关寄存器列表（标灰受 bUC\_RESET\_SIE 复位控制）

名称	地址	描述	复位值
UHOST_CTRL	D1h	USB 主机物理端口控制寄存器	0000 0000b
UHUB01_CTRL	D1h	USB 主机根集线器 hub0 和 hub1 端口控制寄存器	0000 0000b
UHUB23_CTRL	E1h	USB 主机根集线器 hub2 和 hub2 端口控制寄存器	0000 0000b
UH_SETUP	D2h	USB 主机辅助设置寄存器	0000 0000b
UH_RX_CTRL	D4h	USB 主机接收端点控制寄存器	0000 0000b
UH_EP_PID	D5h	USB 主机令牌设置寄存器	0000 0000b
UH_TX_CTRL	D6h	USB 主机发送端点控制寄存器	0000 0000b
UH_TX_LEN	D7h	USB 主机发送长度寄存器	0000 0000b
UH_THROUGH	D3h	USB 直通模式控制寄存器	0000 0000b
UH_RX_DMA_H	E5h	USB 主机接收缓冲区起始地址高字节	000x xxxx b
UH_RX_DMA_L	E4h	USB 主机接收缓冲区起始地址低字节	xxxx xxxx b
UH_RX_DMA	E4h	UH_RX_DMA_L 和 UH_RX_DMA_H 组成 16 位 SFR	xxxxh
UH_TX_DMA_H	E7h	USB 主机发送缓冲区起始地址高字节	000x xxxx b
UH_TX_DMA_L	E6h	USB 主机发送缓冲区起始地址低字节	xxxx xxxx b
UH_TX_DMA	E6h	UH_TX_DMA_L 和 UH_TX_DMA_H 组成 16 位 SFR	xxxxh
UH_EP_MOD	21E1h	USB 主机端点模式控制寄存器	0000 0000b
USB_FREE	21E3h	USB 总线空闲计数器	0xxx xxxx b

USB 主机物理端口控制寄存器 (UHOST\_CTRL)，受 bUC\_RESET\_SIE 复位控制：

位	名称	访问	描述	复位值
[7:4]	保留	RO	保留	0000b
3	bUH_PD_EN	RW	USB 主机端口 DP/DM/HPO/HMO 引脚内部下拉电阻使能	0

			位, 该位为 1 使能内部下拉电阻; 该位为 0 禁用内部下拉电阻。该位也可用于 GPIO 模式提供下拉电阻	
2	bUH_LOW_SPEED	RW	USB 主机端口低速模式使能位, 该位为 1 选择 1.5Mbps 低速模式; 该位为 0 选择 12Mbps 全速模式	0
1	bUH_BUS_RESET	RW	USB 主机端口总线复位控制位, 该位为 1 强制主机端口输出 USB 总线复位; 该位为 0 结束输出	0
0	bUH_PORT_EN	RW	USB 主机端口使能位, 该位为 0 禁用主机端口; 该位为 1 使能主机端口。当 USB 设备断开连接时该位自动清零	0

USB 主机根集线器 hub0 和 hub1 端口控制寄存器 (UHUB01\_CTRL) , 受 bUC\_RESET\_SIE 复位控制:

位	名称	访问	描述	复位值
7	bUH1_PD_EN	RW	USB 主机 hub1 端口 HP1/HM1 引脚内部下拉电阻使能位, 该位为 1 使能内部下拉电阻; 该位为 0 禁用内部下拉电阻。该位也可用于 GPIO 模式提供下拉电阻	0
6	bUH1_LOW_SPEED	RW	USB 主机 hub1 端口低速模式使能位, 该位为 1 选择 1.5Mbps 低速模式; 该位为 0 选择 12Mbps 全速模式	0
5	bUH1_BUS_RESET	RW	USB 主机 hub1 端口总线复位控制位, 该位为 1 强制 hub1 端口输出 USB 总线复位; 该位为 0 结束输出	0
4	bUH1_PORT_EN	RW	USB 主机 hub1 端口使能位, 该位为 0 禁用 hub1 端口; 该位为 1 使能 hub1 端口。当 USB 设备断开连接时该位自动清零	0
3	bUH0_PD_EN	RW	USB 主机 hub0 端口 HP0/HM0 引脚内部下拉电阻使能位, 该位为 1 使能内部下拉电阻; 该位为 0 禁用内部下拉电阻。该位也可用于 GPIO 模式提供下拉电阻	0
2	bUH0_LOW_SPEED	RW	USB 主机 hub0 端口低速模式使能位, 该位为 1 选择 1.5Mbps 低速模式; 该位为 0 选择 12Mbps 全速模式	0
1	bUH0_BUS_RESET	RW	USB 主机 hub0 端口总线复位控制位, 该位为 1 强制 hub0 端口输出 USB 总线复位; 该位为 0 结束输出	0
0	bUH0_PORT_EN	RW	USB 主机 hub0 端口使能位, 该位为 0 禁用 hub0 端口; 该位为 1 使能 hub0 端口。当 USB 设备断开连接时该位自动清零	0

USB 主机根集线器 hub2 和 hub3 端口控制寄存器 (UHUB23\_CTRL) , 受 bUC\_RESET\_SIE 复位控制:

位	名称	访问	描述	复位值
7	bUH3_PD_EN	RW	USB 主机 hub3 端口 HP3/HM3 引脚内部下拉电阻使能位, 该位为 1 使能内部下拉电阻; 该位为 0 禁用内部下拉电阻。该位也可用于 GPIO 模式提供下拉电阻	0
6	bUH3_LOW_SPEED	RW	USB 主机 hub3 端口低速模式使能位, 该位为 1 选择 1.5Mbps 低速模式; 该位为 0 选择 12Mbps 全速模式	0
5	bUH3_BUS_RESET	RW	USB 主机 hub3 端口总线复位控制位, 该位为 1 强制 hub3 端口输出 USB 总线复位; 该位为 0 结束输出	0
4	bUH3_PORT_EN	RW	USB 主机 hub3 端口使能位, 该位为 0 禁用 hub3 端口; 该位为 1 使能 hub3 端口。当 USB 设备断开连接时该位自动清零	0
3	bUH2_PD_EN	RW	USB 主机 hub2 端口 HP2/HM2 引脚内部下拉电阻使能位, 该位为 1 使能内部下拉电阻; 该位为 0 禁用内部下拉电阻。该位也可用于 GPIO 模式提供下拉电阻	0

2	bUH2_LOW_SPEED	RW	USB 主机 hub2 端口低速模式使能位, 该位为 1 选择 1.5Mbps 低速模式; 该位为 0 选择 12Mbps 全速模式	0
1	bUH2_BUS_RESET	RW	USB 主机 hub2 端口总线复位控制位, 该位为 1 强制 hub2 端口输出 USB 总线复位; 该位为 0 结束输出	0
0	bUH2_PORT_EN	RW	USB 主机 hub2 端口使能位, 该位为 0 禁用 hub2 端口; 该位为 1 使能 hub2 端口。当 USB 设备断开连接时该位自动清零	0

## USB 主机辅助设置寄存器 (UH\_SETUP):

位	名称	访问	描述	复位值
7	bUH_PRE_PID_EN	RW	低速前导包 PRE PID 使能位, 该位为 1 使能 USB 主机通过外部 HUB 与低速 USB 设备通讯; 为 0 禁用低速前导包, USB 主机与低速 USB 设备之间不能有 HUB	0
6	bUH_SOF_EN	RW	自动产生 SOF 包使能位, 该位为 1 由 USB 主机自动产生 SOF 包; 为 0 不自动产生, 但可以手工产生	0
[5:0]	保留	RO	保留	00h

## USB 主机接收端点控制寄存器 (UH\_RX\_CTRL):

位	名称	访问	描述	复位值
7	bUH_R_TOG	RW	USB 主机接收器 (处理 IN 事务) 期望的同步触发位, 该位为 0 表示期望 DATA0; 为 1 表示期望 DATA1	0
[6:5]	保留	RO	保留	00b
4	bUH_R_AUTO_TOG	RW	自动翻转 bUH_R_TOG 使能控制位, 该位为 1 表示在 USB 主机接收成功后自动翻转 bUH_R_TOG 标志; 为 0 表示不自动翻转, 但可以手动切换	0
3	保留	RO	保留	0
2	bUH_R_RES	RW	USB 主机接收器对 IN 事务的响应控制位, 为 0 表示应答 ACK 或就绪; 为 1 表示无响应, 用于与目标设备的非端点 0 进行实时/同步传输	0
[1:0]	保留	RO	保留	00b

## USB 主机令牌设置寄存器 (UH\_EP\_PID):

位	名称	访问	描述	复位值
[7:4]	MASK_UH_TOKEN	RW	设置本次 USB 传输事务的令牌 PID 包标识	0000b
[3:0]	MASK_UH_ENDP	RW	设置本次被操作的目标设备的端点号	0000b

## USB 主机发送端点控制寄存器 (UH\_TX\_CTRL):

位	名称	访问	描述	复位值
7	保留	RO	保留	0
6	bUH_T_TOG	RW	USB 主机发送器 (处理 SETUP/OUT 事务) 准备的同步触发位, 该位为 0 表示发送 DATA0; 为 1 表示发送 DATA1	0
5	保留	RO	保留	0
4	bUH_T_AUTO_TOG	RW	自动翻转 bUH_T_TOG 使能控制位, 该位为 1 表示在 USB 主机发送成功后自动翻转 bUH_T_TOG 标志; 为 0 表示不自动翻转, 但可以手动切换	0

[3:1]	保留	RO	保留	000b
0	bUH_T_RES	RW	USB 主机发送器对 SETUP/OUT 事务的响应控制位，为 0 表示期望应答 ACK 或就绪；为 1 表示期望无响应，用于与目标设备的非端点 0 进行实时/同步传输	0

USB 主机发送长度寄存器 (UH\_TX\_LEN)：

位	名称	访问	描述	复位值
[7:0]	UH_TX_LEN	RW	设置 USB 主机发送端点准备发送的数据字节数	00h

USB 直通模式控制寄存器 (UH\_THROUGH)：

位	名称	访问	描述	复位值
[7:4]	保留	RO	保留	0000b
[3:2]	MASK_UH_THR_HUB	RW	选择直通模式连接的 USB 主机根集线器的 hub 端口： 00-选择 hub0 端口；01-选择 hub1 端口； 10-选择 hub2 端口；11-选择 hub3 端口	00b
[1:0]	MASK_UH_THR_UX	RW	选择直通模式连接的 USBX 复合设备： 00-选择 USBX0；01-选择 USBX1； 10-选择 USBX2；11-选择 USBX3	00b

USB 主机端点模式控制寄存器 (UH\_EP\_MOD)：

位	名称	访问	描述	复位值
7	保留	RO	保留	0
6	bUH_EP_TX_EN	RW	该位为 0 禁止 USB 主机发送端点发送数据；该位为 1 使能 USB 主机发送端点发送数据 (SETUP/OUT)	0
5	保留	RO	保留	0
4	bUH_EP_TBUF_MOD	RW	USB 主机发送端点数据缓冲区模式控制位	0
3	bUH_EP_RX_EN	RO	该位为 0 禁止 USB 主机接收端点接收数据；该位为 1 使能 USB 主机接收端点接收数据 (IN)	0
[2:1]	保留	RO	保留	00b
0	bUH_EP_RBUF_MOD	RW	USB 主机接收端点数据缓冲区模式控制位	0

由 bUH\_EP\_TX\_EN 和 bUH\_EP\_TBUF\_MOD 组合控制 USB 主机发送端点数据缓冲区模式，参考下表。

表 16.4.2 主机发送缓冲区模式

bUH_EP_TX_EN	bUH_EP_TBUF_MOD	结构描述：以 UH_TX_DMA 为起始地址
0	x	端点被禁用，未用到 UH_TX_DMA 缓冲区
1	0	单 64 字节发送缓冲区 (SETUP/OUT)
1	1	双 64 字节发送缓冲区，通过 bUH_T_TOG 选择： 当 bUH_T_TOG=0 时选择前 64 字节缓冲区； 当 bUH_T_TOG=1 时选择后 64 字节缓冲区

由 bUH\_EP\_RX\_EN 和 bUH\_EP\_RBUF\_MOD 组合控制 USB 主机接收端点数据缓冲区模式，参考下表。

表 16.4.3 主机接收缓冲区模式

bUH_EP_RX_EN	bUH_EP_RBUF_MOD	结构描述：以 UH_RX_DMA 为起始地址
0	x	端点被禁用，未用到 UH_RX_DMA 缓冲区
1	0	单 64 字节接收缓冲区 (IN)

1	1	双 64 字节接收缓冲区，通过 bUH_R_TOG 选择： 当 bUH_R_TOG=0 时选择前 64 字节缓冲区； 当 bUH_R_TOG=1 时选择后 64 字节缓冲区
---	---	--

USB 主机接收缓冲区起始地址 (UH\_RX\_DMA)：

位	名称	访问	描述	复位值
[7:0]	UH_RX_DMA_H	RW	USB 主机接收缓冲区起始地址高字节，仅低 5 位有效，高 3 位固定为 0	xxh
[7:0]	UH_RX_DMA_L	RW	USB 主机接收缓冲区起始地址低字节	xxh

USB 主机发送缓冲区起始地址 (UH\_TX\_DMA)：

位	名称	访问	描述	复位值
[7:0]	UH_TX_DMA_H	RW	USB 主机发送缓冲区起始地址高字节，仅低 5 位有效，高 3 位固定为 0	xxh
[7:0]	UH_TX_DMA_L	RW	USB 主机发送缓冲区起始地址低字节	xxh

USB 总线空闲计数器 (USB\_FREE)：

位	名称	访问	描述	复位值
[7:0]	USB_FREE	RO	以系统主频的 1/256 为计数单位的 USB 总线空闲计数器，仅低 7 位有效。当 bUC_THROUGH=1 时该计数器由设备上传的数据包或应答包清零，表示直通设备无通讯的空闲计数；当 bUC_THROUGH=0 时该计数器由 MASK_UH_THR_UX 所选择的 USBX 复合设备的下传包清零，表示该 USBX 总线的空闲计数。 例如：F <sub>sys</sub> =24MHz，bUC_THROUGH=1，USB_FREE=9 表示直通设备已经连续 96μs 没有发送 USB 通讯包	xxh

## 16.5 USBX 复合设备寄存器

CH545 提供了 4 个通道各自独立的全速 USBX 复合设备，每个 USBX 复合设备都内置了一个集线器 device-hub 以同时支持 4 个设备，包括 3 个各自独立的功能子设备和 USB 主机根集线器下的一个直通 USB 设备。3 个功能子设备分别是 USBXnD0、USBXnD1、USBXnD2。

由于 4 个通道的复合设备的结构相同，所以仅以 USBX0 进行说明；由于 3 个功能子设备的结构相同，所以仅以 USBX0D0 进行说明，另以 USBX0HB 对 device-hub 进行说明。

USBX0HB 提供了 3 个端点：端点 0 是默认端点，支持控制传输，发送和接收共用一个 64 字节数据缓冲区；端点 1 是发送端点 IN，有一个独立的 64 字节数据缓冲区，支持批量传输、中断传输和实时/同步传输；端点 4 是可选的接收端点 OUT，使用端点 0 的 64 字节数据缓冲区的后 32 字节，支持批量传输、中断传输和实时/同步传输。

USBX0D0 提供了 7 个端点：端点 0 是默认端点，支持控制传输，发送和接收共用一个 64 字节数据缓冲区；端点 1、端点 2、端点 3 可以各自独立配置为发送端点 IN 或接收端点 OUT，各有一个独立的 64 字节数据缓冲区，支持批量传输、中断传输和实时/同步传输；端点 4 是可选的接收端点 OUT，使用端点 0 的 64 字节数据缓冲区的后 32 字节，支持批量传输、中断传输和实时/同步传输；端点 5、端点 6 是可选的各自独立的发送端点 IN，分别使用端点 1、端点 2 的 64 字节数据缓冲区的后 32 字节，支持批量传输、中断传输和实时/同步传输。

每个端点都具有一个控制寄存器 X0D0\_EPnRES 和发送长度寄存器 X0D0\_EPnT\_L，用于设定该端点的同步触发位、对 OUT 事务或 IN 事务的响应以及发送数据的长度等。



作为 USB 设备所必要的 USB 总线上拉电阻可以由软件随时设置是否启用，当 USBX0\_CTRL 中的 bUX\_DP\_PU\_EN 置 1 时，CH545 在内部为 DP0 引脚连接上拉电阻，并启用 USBX 复合设备功能。

当 USBX0 连接计算机后，首先会进行 device-hub 枚举，接着根据该 hub 下行端口的连接状态对各个功能子设备依次进行枚举，需要时可以启用直通模式直连 USB 主机根集线器下的 USB 设备进行枚举，最后计算机与各个功能子设备和直通设备分时进行 USB 数据通讯。

当检测到 USBX 总线复位、总线挂起或唤醒事件，或者当 USBX 成功处理完数据发送或者数据接收后，USBX 协议处理器都将设置相应的中断标志并产生中断请求。应用程序可以直接查询或在 USBX 中断服务程序中查询并分析 USBX\_INT，设置 USBX\_SEL 选择目标设备，查询并分析 X0D0\_STATUS 或 X0HB\_STATUS，处理完数据传输中断事务后可以直接清除 USB\_INT\_FG 的 UIF\_USBX\_IF，其它中断则需在 USBX0\_IF 中清除中断标志。各个功能子设备只需要处理 USB 数据传输中断 bUX\_IF\_DO\_TRANS，USBX0HB 需要处理 USB 数据传输中断 bUX\_IF\_HB\_TRANS 和总线复位中断 bUX\_IF\_BUS\_RST、总线挂起或唤醒中断 bUX\_IF\_SUSPEND、FIFO 溢出中断 bUX\_IF\_FIFO\_OV 等公共事务。

USBX 的所有数据缓冲区都是固定地址的，端点 0 的数据缓冲区起始地址的计算公式如下：

```
#define pXiDj_EPO_BUF(i, j) ((PUINT8X)(i*0x400+j*0x100+0x1000+UX_EPO_ADDR))
```

其中 i 为 USBXn 的序号 0~3，j 为子设备的序号 0~3，此处 3 表示 device-hub。

自端点 0 的 64 字节缓冲区（可选端点 4 占用后 32 字节）之后，依次每隔 64 字节是端点 1（可选端点 5 占用后 32 字节）、端点 2（可选端点 6 占用后 32 字节）、端点 3 的各自 64 字节缓冲区。

例如 USBX2D1 端点 0 的缓冲区起始地址是  $(2*0x400+1*0x100+0x1000+UX\_EPO\_ADDR)=0x1900$ ；

USBX2D1 端点 5 的缓冲区起始地址是  $0x1900+64+32=0x1960$ 。

表 16.5.1 USBX0 全局和 USBX0HB 相关寄存器列表

名称	地址	描述	复位值
USBX0_CTRL	223Ch	USBX0 控制寄存器	0000 011xb
USBX0_IE	223Bh	USBX0 中断使能寄存器	0010 0000b
USBX0_IF	223Dh	USBX0 中断标志寄存器	0000 x000b
X0HB_STATUS	223Fh	USBX0HB 状态寄存器	0001 1xxx b
X0HB_RX_LEN	223Eh	USBX0HB 接收长度寄存器(只读)	0xxx xxxxb
X0HB_ADDR	2237h	USBX0HB 设备地址寄存器	0000 0000b
X0HB_EPORES	2230h	USBX0HB 端点 0 控制寄存器	0000 0000b
X0HB_EP0T_L	2238h	USBX0HB 端点 0 发送长度寄存器	0xxx xxxxb
X0HB_EP1RES	2231h	USBX0HB 端点 1 控制寄存器	0000 0000b
X0HB_EP1T_L	2239h	USBX0HB 端点 1 发送长度寄存器	00xx xxxxb
X0HB_EP4RES	2234h	USBX0HB 端点 4 控制寄存器	0000 0000b

表 16.5.2 USBX0D0 相关寄存器列表

名称	地址	描述	复位值
X0D0_EP_MOD	220Ch	USBX0D0 端点模式控制寄存器	0000 0000b
X0D0_STATUS	220Fh	USBX0D0 状态寄存器	0001 1xxx b
X0D0_RX_LEN	220Eh	USBX0D0 接收长度寄存器(只读)	0xxx xxxxb
X0D0_ADDR	2207h	USBX0D0 设备地址寄存器	0000 0000b
X0D0_EPORES	2200h	USBX0D0 端点 0 控制寄存器	0000 0000b
X0D0_EP0T_L	2208h	USBX0D0 端点 0 发送长度寄存器	0xxx xxxxb
X0D0_EP1RES	2201h	USBX0D0 端点 1 控制寄存器	0000 0000b
X0D0_EP1T_L	2209h	USBX0D0 端点 1 发送长度寄存器	0xxx xxxxb
X0D0_EP2RES	2202h	USBX0D0 端点 2 控制寄存器	0000 0000b

X0D0_EP2T_L	220Ah	USBX0D0 端点 2 发送长度寄存器	0xxx xxxxb
X0D0_EP3RES	2203h	USBX0D0 端点 3 控制寄存器	0000 0000b
X0D0_EP3T_L	220Bh	USBX0D0 端点 3 发送长度寄存器	0xxx xxxxb
X0D0_EP4RES	2204h	USBX0D0 端点 4 控制寄存器	0000 0000b
X0D0_EP5RES	2205h	USBX0D0 端点 5 控制寄存器	0000 0000b
X0D0_EP5T_L	220Dh	USBX0D0 端点 5 发送长度寄存器	00xx xxxxb
X0D0_EP6RES	2206h	USBX0D0 端点 6 控制寄存器	0000 0000b
X0D0_EP6T_L	220Eh	USBX0D0 端点 6 发送长度寄存器	00xx xxxxb

## USBX0 控制寄存器 (USBX0\_CTRL):

位	名称	访问	描述	复位值
7	bUX_DP_PU_EN	RW	USBX 设备使能和 DPO 引脚内部上拉电阻控制位, 该位为 1 则使能 USBX 设备传输并且启用内部 1.5K 上拉电阻	0
6	bUX_DM_PU_EN	RW	USBX 设备使能和 DMO 引脚内部上拉电阻控制位, 该位为 1 则使能 USBX 设备传输并且启用内部 1.5K 上拉电阻	0
5	保留	RO	保留	0
4	bUX_HUB_EP4_EN	RW	USBX 设备使能和 USBX0HB 端点 4 使能位, 该位为 1 使能 USBX 设备传输并且使能端点 4, 该位为 0 禁用端点 4	0
3	bUX_INT_BUSY	RW	USBX 传输完成中断标志未清零前自动暂停使能位, 该位为 1 则在中断标志 bUX_IF_??_TRANS (UIF_USBX_IF) 未清零前自动暂停, 并自动应答忙 NAK; 该位为 0 则不暂停	0
2	bUX_RESET_SIE	RW	USBX 协议处理器软件复位控制位, 该位为 1 则强制复位 USBX 协议处理器, 需要软件清零	1
1	bUX_CLR_ALL	RW	该位为 1 清空 USBX 中断标志和 FIFO, 需要软件清零	1
0	bUXS_BUS_RESET	RO	USBX 总线复位状态位, 该位为 0 表示当前没有总线复位; 该位为 1 表示当前正在总线复位	x

由 bUX\_DP\_PU\_EN、bUX\_DM\_PU\_EN 和 bUX\_HUB\_EP4\_EN 组成 USBX 设备控制组合:

bUX_DP_PU_EN	bUX_DM_PU_EN	bUX_HUB_EP4_EN	USBX 设备控制描述
0	0	0	禁止 USBX 复合设备功能, 关闭内部上拉电阻
0	0	1	使能 USBX 复合设备, 关闭内部上拉, 需加外部上拉
1	0	0	使能 USB 复合设备, 启用 DPO 内部 1.5KΩ 上拉电阻
0	1	0	使能 USB 复合设备, 启用 DMO 内部 1.5KΩ 上拉电阻

## USBX0 中断使能寄存器 (USBX0\_IE):

位	名称	访问	描述	复位值
7	bUX_IE_SOF	RW	该位为 1 使能 USBX 接收到 SOF 包中断; 为 0 禁止	0
6	bUX_IE_NAK	RW	该位为 1 使能 USBX 接收到 NAK 中断; 为 0 禁止	0
5	bUX_SIE_FREE	RO	USBX 协议处理器的空闲状态位, 该位为 0 表示忙, 正在进行 USB 传输; 该位为 1 表示 USBX 空闲	1
4	bUX_IE_FIFO_OV	RW	该位为 1 使能 FIFO 溢出中断; 该位为 0 关闭使能	0
3	bUX_R_FIFO_RDY	RO	USBX 接收 FIFO 数据就绪状态位, 该位为 0 表示接收 FIFO 为空; 该位为 1 表示接收 FIFO 非空 (有数据)	0
2	bUX_IE_SUSPEND	RW	该位为 1 使能 USBX 总线挂起或唤醒事件中断; 为 0 禁止	0

1	bUX_IE_TRANSFER	RW	该位为 1 使能 USBX 传输完成中断；该位为 0 禁止	0
0	bUX_IE_BUS_RST	RW	该位为 1 使能 USB 总线复位事件中断；该位为 0 禁止	0

USBX0 中断标志寄存器 (USBX0\_IF) :

位	名称	访问	描述	复位值
7	bUX_IF_D2_TRANS	RW	USBX0D2 子设备数据传输完成中断标志位，该位为 1 表示有中断，由 USBX0D2 传输完成触发；该位为 0 表示无中断。写 1 清零或者写 X0D2_STATUS 清零	0
6	bUX_IF_D1_TRANS	RW	USBX0D1 子设备数据传输完成中断标志位，该位为 1 表示有中断，由 USBX0D1 传输完成触发；该位为 0 表示无中断。写 1 清零或者写 X0D1_STATUS 清零	0
5	bUX_IF_D0_TRANS	RW	USBX0D0 子设备数据传输完成中断标志位，该位为 1 表示有中断，由 USBX0D0 传输完成触发；该位为 0 表示无中断。写 1 清零或者写 X0D0_STATUS 清零	0
4	bUX_IF_FIFO_OV	RW	USBX FIFO 溢出中断标志位，该位为 1 表示 FIFO 溢出中断；该位为 0 无中断。写 1 清零	0
3	bUX_SUSPEND	RO	USBX 总线挂起状态位，该位为 0 表示当前有 USB 活动；该位为 1 表示已经有一段时间没有 USB 活动，请求挂起	0
2	bUX_IF_SUSPEND	RW	USBX 总线挂起或唤醒事件中断标志位，该位为 1 表示有中断，由挂起事件或唤醒事件触发（参考 bUX_SUSPEND 判断）；该位为 0 表示无中断。写 1 清零	0
1	bUX_IF_HB_TRANS	RW	USBX0HB 集线器自身数据传输完成中断标志位，该位为 1 表示有中断，由 USBX0HB 传输完成触发；该位为 0 表示无中断。写 1 清零或者写 X0HB_STATUS 清零	0
0	bUX_IF_BUS_RST	RW	USBX 总线复位事件中断标志位，该位为 1 表示有中断，由总线复位事件触发；该位为 0 表示无中断。写 1 清零	0

USBX0HB 状态寄存器 (X0HB\_STATUS)、USBX0D0 状态寄存器 (X0D0\_STATUS) :

位	名称	访问	描述	复位值
7	bUXS_IS_NAK	RO	该位为 1 表示当前传输过程中接收到 NAK 忙响应	0
6	bUXS_TOG_OK	RO	当前 USBX 传输 DATA0/1 同步标志匹配状态，该位为 1 表示同步；该位为 0 表示不同步	0
5	bUXS_SETUP_ACT	RO	该位为 1 表示当前已成功接收到 8 字节的 SETUP 请求包，SETUP 令牌不影响 bUXS_TOG_OK 和 MASK_UXS_TOKEN、MASK_UXS_ENDP 及 X*_RX_LEN	0
[4:3]	MASK_UXS_TOKEN	RO	当前 USBX 传输事务的令牌 PID 标识： 00-OUT 包；01-SOF 包；10-IN 包；11-空闲	11
[2:0]	MASK_UXS_ENDP	RO	当前 USBX 传输事务的端点号，000 表示端点 0；…；111 表示端点 7	xxxb

当 MASK\_UXS\_TOKEN 非空闲、并且 bUXS\_SETUP\_ACT 也为 1 时，说明在 OUT 或 IN 后紧接着 SETUP，必须先处理前者，处理完前者后清零一次 bUX\_IF\_\*\_TRANS（或通过 UIF\_USBX\_IF 间接）使前者进入空闲状态，再处理后，最后再清零一次 bUX\_IF\_\*\_TRANS（或通过 UIF\_USBX\_IF 间接）。

USBX0HB 接收长度寄存器 (X0HB\_RX\_LEN)、USBX0D0 接收长度寄存器 (X0D0\_RX\_LEN) :

位	名称	访问	描述	复位值
[7:0]	XOHB_RX_LEN XODO_RX_LEN	RO	当前 USBX 端点接收到的数据的字节数， 对于 USBX0D0/USBX0D1/USBX0D2，当 bUX_EP6I_EN=1 并且 bUX_IE_TRANSFER=0 时，该寄存器不可读取	xxh

USBX0HB 设备地址寄存器 (XOHB\_ADDR)、USBX0D0 设备地址寄存器 (XODO\_ADDR)：

位	名称	访问	描述	复位值
7	保留	RO	保留	0
[6:0]	MASK_USB_ADDR	RW	USBX 设备的地址	00h

USBX0HB 端点 0 控制寄存器 (XOHB\_EP0RES)、USBX0D0 端点 0 控制寄存器 (XODO\_EP0RES)：

位	名称	访问	描述	复位值
7	bUEP_R_TOG	RW	USBX 端点 0 的接收器 (处理 SETUP/OUT) 期望的同步触发位，该位为 0 表示期望 DATA0；为 1 表示期望 DATA1	0
6	bUEP_T_TOG	RW	USBX 端点 0 的发送器 (处理 IN) 准备的同步触发位，该位为 0 表示发送 DATA0；为 1 表示发送 DATA1	0
[5:4]	保留	RO	保留	00b
[3:2]	MASK_UEP_R_RES	RW	设置端点 0 的接收器对 SETUP/OUT 事务的响应方式： 00-应答 ACK 或就绪；01-保留/禁用；10-应答 NAK 或忙；11-应答 STALL 或错误	00b
[1:0]	MASK_UEP_T_RES	RW	设置端点 0 的发送器对 IN 事务的响应方式： 00-应答 DATA0/DATA1 或数据就绪并期望 ACK；01-保留/禁用；10-应答 NAK 或忙；11-应答 STALL 或错误	00b

USBX0HB 端点 n 控制寄存器 (XOHB\_EPnRES)、USBX0D0 端点 n 控制寄存器 (XODO\_EPnRES) (n=1~6)：

位	名称	访问	描述	复位值
7	保留	RO	保留	0
6	bUEP_X_TOG	RW	USBX 端点 n 的接收器 (处理 SETUP/OUT) 期望的同步触发位，或发送器 (处理 IN) 准备的同步触发位，该位为 0 表示 DATA0；为 1 表示 DATA1	0
5	保留	RO	保留	0
4	bUEP_X_AUTO_TOG	RW	同步触发位自动翻转使能控制位，该位为 1 表示在发送成功或接收成功后自动翻转相应的同步触发位；为 0 表示不自动翻转，但可以手动切换	0
[3:2]	保留	RO	保留	00b
[1:0]	MASK_UEP_X_RES	RW	设置 USBX 端点 n 的接收器对 SETUP/OUT 事务的响应方式或发送器对 IN 事务的响应方式： 00-接收器应答 ACK 或就绪、发送器应答 DATA0/DATA1 或数据就绪并期望 ACK； 01-接收器超时/无响应、发送器应答 DATA0/DATA1 并期望无响应，用于实现实时/同步传输； 10-应答 NAK 或忙；11-应答 STALL 或错误	00b

USBX0HB 端点 n 发送长度寄存器 (XOHB\_EPnT\_L)、USBX0D0 端点 n 发送长度寄存器 (XODO\_EPnT\_L)：

位	名称	访问	描述	复位值
[7:0]	X0HB_EPnT_L	RW	设置 USBX 端点 n 准备发送的数据字节数	xxh
[7:0]	X0D0_EPnT_L	RW	设置 USBX 端点 n 准备发送的数据字节数	xxh
[7:0]	X0D0_EP6T_L	RW	设置 USBX 端点 6 准备发送的数据字节数， 仅在当 bUX_EP6I_EN=1 并且 bUX_IE_TRANSFER=0 时可以 回读，否则为只写寄存器	xxh

USBX0D0 端点模式控制寄存器 (X0D0\_EP\_MOD):

位	名称	访问	描述	复位值
7	保留	RO	保留	0
6	bUX_EP6I_EN	RW	USBX0D0 端点 6 使能位，该位为 1 使能端点 6 作为 IN，缓 冲区为端点 2 后 32 字节，该位为 0 禁用端点 6	0
5	bUX_EP5I_EN	RO	USBX0D0 端点 5 使能位，该位为 1 使能端点 5 作为 IN，缓 冲区为端点 1 后 32 字节，该位为 0 禁用端点 5	0
4	bUX_EP4O_EN	RW	USBX0D0 端点 4 使能位，该位为 1 使能端点 4 作为 OUT， 缓冲区为端点 0 后 32 字节，该位为 0 禁用端点 4	0
3	bUX_EP3O_EN	RW	选择 USBX0D0 端点 3 作为 OUT 或 IN，该位为 0 端点 3 启 用 IN、禁用 OUT；该位为 1 启用 OUT、禁用 IN	0
2	bUX_EP2O_EN	RW	选择 USBX0D0 端点 2 作为 OUT 或 IN，该位为 0 端点 2 启 用 IN、禁用 OUT；该位为 1 启用 OUT、禁用 IN	0
1	bUX_EP1O_EN	RW	选择 USBX0D0 端点 1 作为 OUT 或 IN，该位为 0 端点 1 启 用 IN、禁用 OUT；该位为 1 启用 OUT、禁用 IN	0
0	bUX_DEV_EN	RW	USBX0D0 功能子设备使能，该位为 1 则使能该子设备，响 应 USBX 通讯，该位为 0 则禁用该子设备	0

## 17、两线通讯接口 I2C

### 17.1 I2C 简介

CH545 芯片提供 I2C 主机 I2CM 和 I2C 从机 I2CS 接口，主要特性有：

- (1)、I2C 通用主机控制器 master，支持中断，主频可调；
- (2)、4 路各自独立的 I2C 从机控制器 slave；
- (3)、I2C 从机控制器主要用于 DDC/EDID 从机或对外模拟 EEPROM 存储器 24CXX 芯片；
- (4)、I2C 从机控制器支持连续读取，支持 DMA 和中断；
- (5)、I2C 从机控制器可以预置本机 slave 地址，支持广播地址；
- (6)、所有 I2C 接口引脚都内置了可控的上拉电阻，对于中低速应用无需外接上拉电阻。

### 17.2 I2C 全局和主机寄存器

表 17.2.1 I2C 全局和 I2CM 主机相关寄存器列表

名称	地址	描述	复位值
I2CX_INT	B3h	I2C 和 PWMX 及 RGB LED 的中断请求寄存器	0000 0000b
I2CS_INT_ST	BBh	当前 I2CS 从机状态寄存器的映射	0000 1100b
I2CM_CTRL	21C0h	I2CM 主机控制寄存器	000x 0000b
I2CM_CK_SE	21C1h	I2CM 主机时钟分频设置寄存器	0000 0000b
I2CM_START	21C2h	I2CM 主机启动寄存器	xxxx xxxxb

I2CM_DATA	21C3h	I2CM 主机数据寄存器	xxxx xxxxb
I2CM_STAT	21C4h	I2CM 主机状态寄存器	0000 0000b

I2C 和 PWMX 及 RGB LED 的中断请求寄存器 (I2CX\_INT)：

位	名称	访问	描述	复位值
[7:6]	MASK_I2CS_PC_ID	RO	I2CS 中断请求源 ID (优先级编码, 空闲为 00) : 00-当 bI2CS_INT_ACT=1 时表示 I2CS0 请求中断, 当 bI2CS_INT_ACT=0 时表示所有 I2CS 都无中断请求; 01-表示 I2CS1 请求中断; 10-表示 I2CS2 请求中断; 11-表示 I2CS3 请求中断	00b
5	bI2CS_INT_ACT	RO	I2CS 中断请求状态, 该位为 0 表示空闲、无中断请求, 该位为 1 表示 I2CS 正在请求中断	0
4	bI2CM_INT_ACT	RO	I2CM 中断请求状态, 该位为 0 表示空闲、无中断请求, 该位为 1 表示 I2CM 正在请求中断	0
[3:2]	MASK_I2CS_IS_SEL	RW	选择当前 I2CS_INT_ST 映射的 I2CS 从机状态源: 00-选择 I2CS0, I2CS_INT_ST 来自 I2CS0_STAT; 01-选择 I2CS1, I2CS_INT_ST 来自 I2CS1_STAT; 10-选择 I2CS2, I2CS_INT_ST 来自 I2CS2_STAT; 11-选择 I2CS3, I2CS_INT_ST 来自 I2CS3_STAT	00b
1	bLED_INT_ACT	RO	RGB LED 中断请求状态, 该位为 0 表示空闲、无中断请求, 该位为 1 表示 RGB LED 正在请求中断	0
0	bPWMX_INT_ACT	RO	PWMX 中断请求状态, 该位为 0 表示空闲、无中断请求, 该位为 1 表示 PWMX 正在请求中断	0

当前 I2CS 从机状态寄存器的映射 (I2CS\_INT\_ST)、I2CS0 从机状态寄存器 (I2CS0\_STAT)：

位	名称	访问	描述	复位值
7	bI2CS_IF_STASTO	RW	接收到 START 或 STOP 情形中断标志位, 该位为 1 表示有中断, 根据 MASK_I2CS_STAT 进一步判断是 START 或 STOP; 该位为 0 表示无中断。写 1 清零	0
6	bI2CS_IF_BYTE	RW	一个数据字节传输完成中断标志位, 该位为 1 表示有中断, 在收发完成一个字节后触发; 该位为 0 表示无中断。写 1 清零	0
5	bI2CS_IF_ADDR	RW	接收到数据单元地址中断标志位, 该位为 1 表示有中断, 在接收到数据地址后触发; 该位为 0 表示无中断。写 1 清零	0
4	bI2CS_IF_DEV_A	RW	接收到从机设备地址中断标志位, 该位为 1 表示有中断, 在接收到从机地址后触发, 不管地址是否匹配; 该位为 0 表示无中断。写 1 清零	0
[3:0]	MASK_I2CS_STAT	RO	I2CS 从机当前状态: 0000-空闲或者正在接收从机地址; 0001-对接收到的从机地址进行应答; 0010-正在接收数据单元地址; 0011-对接收到的数据单元地址进行应答; 0100-正在接收数据字节;	1100b

			0101-对接收到的数据字节进行应答; 0110-正在发送数据字节; 0111-正在等待和检查发送数据后的应答; 1100-正在处于 STOP 情形; XXXX-未知状态	
--	--	--	---	--

## I2CM 主机控制寄存器 (I2CM\_CTRL):

位	名称	访问	描述	复位值
7	bI2CM_IE	RW	I2CM 操作完成的中断使能位, 该位为 1 允许 I2CM 发出中断; 该位为 0 则禁止发出中断请求	0
[6:5]	保留	RO	保留	00b
4	bI2CM_DEV_ACK	RO	最近接收到的 I2C 从机的应答状态, 该位为 1 表示无应答, 该位为 0 表示应答有效 (SDA=0)	x
3	bI2CM_EN	RW	I2CM 主机使能, 该位为 0 关闭并清零 I2CM 主机, 该位为 1 开启 I2CM 主机	0
2	保留	RO	保留	0
[1:0]	MASK_I2CM_CMD	RO	I2CM 主机操作命令, 操作完成后自动回 00: 00-空闲或者无操作; 01-产生 STOP 情形; 10-接收一个字节并应答 ACK; 11-接收一个字节、不应答、并产生 STOP 情形	00b

## I2CM 主机状态寄存器 (I2CM\_STAT):

位	名称	访问	描述	复位值
7	bI2CM_IF	RW	I2CM 操作完成中断标志位, 该位为 1 表示操作完成。写 1 清零或者执行新操作 (写 I2CM_CTRL 或写 I2CM_START 或写 I2CM_DATA) 时清零	0
[6:4]	MASK_I2CM_STAT	RO	I2CM 主机当前状态: 000-空闲或者操作完成; 001/010/011-正在 START 或 STOP 的 3 个步骤中; 100/101/110/111-正在接收或发送字节数据或者处理应答的 4 个步骤中	000b
[3:0]	MASK_I2CM_CNT	RO	I2CM 主机当前操作步骤和数据位计数状态	0000b

## I2CM 主机时钟分频设置寄存器 (I2CM\_CK\_SE):

位	名称	访问	描述	复位值
[7:0]	I2CM_CK_SE	RW	设置 I2C 主机时钟分频系数, 再进行 4 分频后用于 MSCL	00h

## I2CM 主机启动寄存器 (I2CM\_START):

位	名称	访问	描述	复位值
[7:0]	I2CM_START	RW	写入一个字节将自动产生 START 情形、将该字节数据作为首数据发出、接收应答并存储于 bI2CM_DEV_ACK 中。首数据通常是 7 位从机地址和 1 位读写命令	xxh

## I2CM 主机数据寄存器 (I2CM\_DATA):

位	名称	访问	描述	复位值
[7:0]	I2CM_DATA	RW	I2CM 主机数据寄存器包括发送和接收两个物理上分开的寄存器。写入一个字节将自动发送该字节数据、接收应答并存储于 bI2CM_DEV_ACK 中。读取该寄存器将返回串行移位寄存器中的数据，通常是最近接收到的字节数据	xxh

### 17.3 I2C 从机寄存器

CH545 提供了 4 个各自独立的 I2C 从机，由于 4 个 I2C 从机的结构相同，所以仅以 I2CS0 进行说明。I2CS 的 xSFR 也支持通过设置 bUSBX\_XSFR\_OFS 实现自动偏移地址。

表 17.3.1 I2CS0 从机相关寄存器列表

名称	地址	描述	复位值
I2CS0_CTRL	2232h	I2CS0 从机控制寄存器	0000 0x00b
I2CS0_DEV_A	2233h	I2CS0 从机设备地址寄存器	0000 0000b
I2CS0_ADDR	2235h	I2CS0 从机数据地址寄存器(只读)	xxxx xxxxb
I2CS0_DATA	2236h	I2CS0 从机数据收发寄存器	xxxx xxxxb
I2CS0_STAT	223Ah	I2CS0 从机状态寄存器	0000 1100b
I2CS0_DMA_L	2139h	I2CS0 从机缓冲区起始地址低字节	xxxx xxxxb
I2CS0_DMA_H	2138h	I2CS0 从机缓冲区起始地址高字节	000x xxxxb

I2CS0 从机控制寄存器 (I2CS0\_CTRL):

位	名称	访问	描述	复位值
7	bI2CS_IE_TRAN	RW	I2CS0 发送数据的中断使能位，该位为 1 则发送完一个数据字节后触发中断；该位为 0 则不触发中断	0
6	bI2CS_IE_RECV	RW	I2CS0 接收数据的中断使能位，该位为 1 则接收到一个数据字节后触发中断；该位为 0 则不触发中断	0
5	bI2CS_IE_ADDR	RW	I2CS0 接收数据地址的中断使能位，该位为 1 则接收到数据地址后触发中断；该位为 0 则不触发中断	0
4	bI2CS_IE_DEV_A	RW	I2CS0 接收从机地址的中断使能位，该位为 1 则接收到从机地址后触发中断；该位为 0 则不触发中断。该位为 1 将使能广播地址，否则不支持广播地址	0
3	bI2CS_IE_STASTO	RW	I2CS0 接收 START 或 STOP 情形的中断使能位，该位为 1 则接收到 START 或 STOP 后触发中断；该位为 0 则不触发中断	0
2	bI2CS_SDA_IN	RO	经同步后当前 SDA0 引脚的状态： 0-低电平；1-高电平	x
1	bI2CS_DMA_EN	RW	I2CS0 读数据 DMA 使能，该位为 1 使能 DMA，仅支持 DMA 读数据，当外部 I2C 主机来读取数据时将通过 DMA 自动获取后发送；该位为 0 关闭 DMA，可以通过读写 I2CS0_DATA 交换数据	0
0	bI2CS_EN	RW	I2CS0 从机使能，该位为 0 关闭并清零 I2CS0 从机，该位为 1 开启 I2CS0 从机	0

I2CS0 从机设备地址寄存器 (I2CS0\_DEV\_A):

位	名称	访问	描述	复位值
---	----	----	----	-----



[7:1]	MASK_I2CS_DEV_A	RW	I2CS0 从机设备地址值，0 为广播地址，其它值为经分配的需要匹配的从机设备地址	00h
0	bI2CS_DA_4BIT	RW	I2CS0 从机设备地址模式： 0-7 位从机地址模式，I2CS0_ADDR 实际为 8 位； 1-4 位从机地址模式，仅需匹配从机设备地址的高 4 位，无需匹配低 3 位，目标地址的低 3 位存储于 MASK_I2CS_AH 中，在 DMA 读数据时 I2CS0_ADDR 实际扩展为 11 位，其高 3 位来自 MASK_I2CS_AH	0

I2CS0 从机数据地址寄存器 (I2CS0\_ADDR)：

位	名称	访问	描述	复位值
[7:0]	I2CS0_ADDR	RO	存储由外部 I2C 主机指定的数据单元地址，在连续读写操作过程中，该数据单元地址将在每个字节后自动增量	xxh

I2CS0 从机数据收发寄存器 (I2CS0\_DATA)：

位	名称	访问	描述	复位值
[7:0]	I2CS0_DATA	RW	I2CS0 从机数据收发寄存器包括发送和接收两个物理上分开的寄存器。写入该寄存器的数据用于发送，供外部 I2C 主机读取，也可以用 DMA 读数据代替。读取该寄存器将返回接收缓冲区中的数据，通常是最近外部 I2C 主机写入的数据	xxh

I2CS0 从机状态寄存器 (I2CS0\_STAT)，参考 17.2 节的 I2CS\_INT\_ST。

I2CS0 从机缓冲区起始地址 (I2CS0\_DMA\_H、I2CS0\_DMA\_L)：

位	名称	访问	描述	复位值
[7:0]	I2CS0_DMA_H	RW	I2CS0 从机缓冲区起始地址高字节，仅低 5 位有效。在 bI2CS_DA_4BIT=0 时高 3 位为 0，在 bI2CS_DA_4BIT=1 时读取高 3 位返回 MASK_I2CS_AH	xxh
[7:5]	MASK_I2CS_AH	RO	在 bI2CS_DA_4BIT=1 时，存储接收到的目标从机设备地址的低 3 位，作为数据单元地址的高 3 位用于 DMA	xxxh
[7:0]	I2CS0_DMA_L	RW	I2CS0 从机缓冲区起始地址低字节	xxh

当 bI2CS\_DA\_4BIT=0 时，当前数据的 DMA 地址 = I2CS0\_DMA + I2CS0\_ADDR。

当 bI2CS\_DA\_4BIT=1 时，当前数据的 DMA 地址 = I2CS0\_DMA + { MASK\_I2CS\_AH, I2CS0\_ADDR }。

## 18、RGB 三色 LED 控制器

### 18.1 RGB LED 简介

CH545 芯片内置了 RGB 三色 LED 控制器，主要特性有：

- (1)、3\*8=24 路 PWM 和 1/16 动态扫描，支持 384 只单色 LED 或者 128 组 RGB 三色 LED；
- (2)、可选 7 位或 8 位色彩 PWM，最高 3\*8 位色彩 PWM 支持 16777216 组合色；
- (3)、可选 6 位或 7 位或 8 位亮度 PWM 支持 256 级灰度；
- (4)、消隐时间多级可调，支持色彩 PWM 重复组帧，支持 1/2~1/16 动态扫描；
- (5)、专用 DMA 模式，支持从 Flash-ROM 加载预置的固化数据或者从 xRAM 加载编辑后的数据。

表 18.1.1 RGB LED 相关寄存器列表

名称	地址	描述	复位值
LED_CTRL	21D1h	RGB LED 控制寄存器	0000 0000b
LED_CYCLE	21D2h	RGB LED 周期配置寄存器	0000 0000b
LED_FRAME	21D3h	RGB LED 帧配置寄存器	0000 0000b
LED_PWM_OE	A7h	RGB LED 驱动 PWM 引脚使能寄存器	0000 0000b
LED_COMMON	A6h	RGB LED 驱动 COMMON 引脚选择寄存器	0000 0000b
LED_STATUS	F7h	RGB LED 状态寄存器	0001 xxxxb
LED_DMA_H	C7h	RGB LED 缓冲区当前地址高字节	xxxx xxxxb
LED_DMA_L	C6h	RGB LED 缓冲区当前地址低字节	xxxx xxxxb
LED_DMA	C6h	LED_DMA_L 和 LED_DMA_H 组成 16 位 SFR	xxxxh
LED_INT_ADJ	21D8h	RGB LED 亮度调节寄存器	0000 0000b
LED_RED_ADJ	21D9h	RGB LED 红色调节寄存器	0000 0000b
LED_GRE_ADJ	21DAh	RGB LED 绿色调节寄存器	0000 0000b
LED_BLU_ADJ	21DBh	RGB LED 蓝色调节寄存器	0000 0000b
LED_FRA_STA	21DCh	RGB LED 帧状态寄存器(只读)	0000 0000b
LED_COL_CNT	21DDh	RGB LED 色彩计数器寄存器(只读)	0000 0000b

RGB LED 控制寄存器(LED\_CTRL):

位	名称	访问	描述	复位值
7	bLED_IE_INHIB	RW	RGB LED 帧结束的中断使能位, 该位为 1 则在一个 PWM 帧结束时触发中断; 该位为 0 则不触发中断	0
6	bLED_BLUE_EN	RW	蓝色 PWM 引脚组 BLU0~BLU7 的输出使能, 该位为 0 关闭蓝色 PWM 输出, 该位为 1 允许蓝色 PWM	0
5	bLED_GREEN_EN	RW	绿色 PWM 引脚组 GRE0~GRE7 的输出使能, 该位为 0 关闭绿色 PWM 输出, 该位为 1 允许绿色 PWM	0
4	bLED_RED_EN	RW	红色 PWM 引脚组 RED0~RED7 的输出使能, 该位为 0 关闭红色 PWM 输出, 该位为 1 允许红色 PWM	0
3	bLED_COM_AHEAD	RW	RGB LED 扫描驱动提前充电模式: 0-正常开启 PMOS; 1-提前一个时钟开启 PMOS 以便于其栅极充电	0
2	bLED_PWM_INHIB	RW	RGB LED 自动消隐模式: 0-扫描切换期间保持 PWM 输出; 1-帧结束时自动清零 bLED_PWM_OE, 使得扫描切换期间自动关闭 PWM 输出	0
1	保留	RO	保留	0
0	bLED_EN	RW	RGB LED 使能, 该位为 0 关闭并清零 RGB LED, 该位为 1 开启 RGB LED 时钟	0

RGB LED 周期配置寄存器(LED\_CYCLE):

位	名称	访问	描述	复位值
7	保留	RO	保留	0
6	bLED_COLOR_CYC	RW	选择色彩 PWM 的数据宽度和 PWM 周期:	0

			0-8 位, 256 个亮度 PWM 周期; 0-7 位, 128 个亮度 PWM 周期	
[5:4]	MASK_LED_INT_CYC	RW	选择亮度 PWM 的数据宽度和 PWM 周期: 00-8 位, 256 个参考时钟; 01-7 位, 128 个参考时钟; 10/11-6 位, 64 个参考时钟	00b
[3:2]	保留	RO	保留	00b
[1:0]	MASK_LED_CLK_FREQ	RW	选择 RGB LED 和亮度 PWM 的参考时钟: 00-系统主频 $F_{sys}$ ; 01-主频 2 分频 $F_{sys}/2$ ; 10-主频 3 分频 $F_{sys}/3$ ; 11-主频 4 分频 $F_{sys}/4$	00b

## RGB LED 帧配置寄存器 (LED\_FRAME):

位	名称	访问	描述	复位值
7	保留	RO	保留	0
[6:4]	MASK_LED_INH_TMR	RW	选择以亮度 PWM 周期为单位的扫描切换时间: 000~011 分别表示 1~4 个亮度 PWM 周期; 100-6 个亮度 PWM 周期; 101-8 个亮度 PWM 周期; 110-10 个亮度 PWM 周期; 111-12 个亮度 PWM 周期	000b
3	保留	RO	保留	0
[2:0]	MASK_LED_PWM_REPT	RW	选择一个 PWM 帧内色彩 PWM 的重复次数, 000~111 分别表示重复 1~8 次	000b

## RGB LED 驱动 PWM 引脚使能寄存器 (LED\_PWM\_OE):

位	名称	访问	描述	复位值
7	bLED_PWM7_OE	RW	PWM7 引脚组的输出使能, 该位为 0 关闭 PWM7 组输出, 该位为 1 允许 PWM7 组	0
6	bLED_PWM6_OE	RW	PWM6 引脚组的输出使能, 该位为 0 关闭 PWM6 组输出, 该位为 1 允许 PWM6 组	0
5	bLED_PWM5_OE	RW	PWM5 引脚组的输出使能, 该位为 0 关闭 PWM5 组输出, 该位为 1 允许 PWM5 组	0
4	bLED_PWM4_OE	RW	PWM4 引脚组的输出使能, 该位为 0 关闭 PWM4 组输出, 该位为 1 允许 PWM4 组	0
3	bLED_PWM3_OE	RW	PWM3 引脚组的输出使能, 该位为 0 关闭 PWM3 组输出, 该位为 1 允许 PWM3 组	0
2	bLED_PWM2_OE	RW	PWM2 引脚组的输出使能, 该位为 0 关闭 PWM2 组输出, 该位为 1 允许 PWM2 组	0
1	bLED_PWM1_OE	RW	PWM1 引脚组的输出使能, 该位为 0 关闭 PWM1 组输出, 该位为 1 允许 PWM1 组	0
0	bLED_PWM0_OE	RW	PWM0 引脚组及全局 PWM 的输出使能, 该位为 0 关闭 PWM0 引脚组及全局 PWM 输出, 该位为 1 允许 PWM0 组。当 bLED_PWM_INHIB=1 时, 该位在每个 PWM 帧结束时自动清零以实现扫描切换期间自动消隐	0

## RGB LED 驱动 COMMON 引脚选择寄存器 (LED\_COMMON):

位	名称	访问	描述	复位值
[7:0]	LED_COMMON	RW	选择动态扫描的 COMMON 引脚，仅低 5 位有效： 01110-选择 COM14、P7.0；01111-选择 COM15、P7.1； 10000~10111-分别选择 COM16~COM23、P0.0~P0.7； 11000~11111-分别选择 COM24~COM31、P3.0~P3.7	00h

## RGB LED 状态寄存器(LED\_STATUS)：

位	名称	访问	描述	复位值
7	bLED_IF	RW	RGB LED 帧结束的中断标志位，该位为 1 表示已发生过一次帧结束。写 1 清零或者写 LED_COMMON（扫描切换）时清零	0
6	bLED_IF_SET	WO	写 1 强制 bLED_IF 置 1 以便进入中断服务程序	0
5	保留	RO	保留	0
4	bLED_INHIB	RO	RGB LED 帧状态，该位为 1 表示空闲或正在扫描切换期间，可以进行扫描切换并加载新数据，该位为 0 表示处于正常 PWM 驱动期间	1
[3:0]	MASK_LED_INTEN	RO	亮度 PWM 计数器的高 4 位	xxxx

## RGB LED 缓冲区当前地址(LED\_DMA)：

位	名称	访问	描述	复位值
[7:0]	LED_DMA_H	RW	RGB LED 数据缓冲区当前地址高字节	xxh
[7:0]	LED_DMA_L	RW	RGB LED 数据缓冲区当前地址低字节	xxh

## RGB LED 亮度调节寄存器(LED\_INT\_ADJ)、RGB LED 红色调节寄存器(LED\_RED\_ADJ)、RGB LED 绿色调节寄存器(LED\_GRE\_ADJ)、RGB LED 蓝色调节寄存器(LED\_BLU\_ADJ)：

位	名称	访问	描述	复位值
[7:0]	LED_INT_ADJ	RW	RGB LED 亮度调节值，-128~127，最高位为符号，在加载亮度数据时自动加上该调节值再送给亮度 PWM	00h
[7:0]	LED_RED_ADJ	RW	RGB LED 红色调节值，-128~127，最高位为符号，在加载红色数据时自动加上该调节值再送给红色 PWM	00h
[7:0]	LED_GRE_ADJ	RW	RGB LED 绿色调节值，-128~127，最高位为符号，在加载绿色数据时自动加上该调节值再送给绿色 PWM	00h
[7:0]	LED_BLU_ADJ	RW	RGB LED 蓝色调节值，-128~127，最高位为符号，在加载蓝色数据时自动加上该调节值再送给蓝色 PWM	00h

## RGB LED 帧状态寄存器(LED\_FRA\_STA)：

位	名称	访问	描述	复位值
7	保留	RO	保留	0
[6:4]	MASK_LED_REPEAT	RO	当前色彩 PWM 在 PWM 帧内的重复计数值	000b
[3:0]	MASK_LED_INHIB	RO	当前以亮度 PWM 周期为单位的扫描切换时间的计数值	0000b

## RGB LED 色彩计数器寄存器(LED\_COL\_CNT)：

位	名称	访问	描述	复位值
---	----	----	----	-----

[7:0]	LED_COL_CNT	R0	色彩 PWM 计数器	00h
-------	-------------	----	------------	-----

## 19、参数

### 19.1 绝对最大值 (临界或者超过绝对最大值将可能导致芯片工作不正常甚至损坏)

名称	参数说明	最小值	最大值	单位
TA	Fsys<40MHz	-40	85	°C
	Fsys=48MHz (必要时 bLDO_CORE_VOL=1)	-40	70	°C
	Fsys=48MHz (建议 bLDO_CORE_VOL=0)	-40	70	°C
TAROM	Flash-ROM/EEPROM 擦写操作的环境温度 (建议)	-20	85	°C
TS	储存时的环境温度	-55	125	°C
VDD	电源电压 (VDD 接电源, GND 接地)	-0.4	7.0	V
V33	内部 USB 电源电压	-0.4	VDD+0.4	V
VIO	输入或者输出引脚上的电压	-0.4	VDD+0.4	V
VIOU	USB 引脚 DP/DM/HP*/HM*/DP*/DM*上的电压	-0.4	V33+0.4	V

### 19.2 电气参数 5V (测试条件: TA=25°C, VDD=5V, Fsys=12MHz)

名称	参数说明	最小值	典型值	最大值	单位	
VDD5	VDD 引脚电源电压	V33 仅外接电容	3.7	5	6.6	V
V33	内部电源调整器输出电压 (睡眠时自动短接到 VDD)	TA=-15~65°C	3.23	3.3	3.56	V
		TA=-40~85°C	3.2	3.3	3.6	V
ICC48M5	Fsys=48MHz 工作时的总电源电流		8.5		mA	
ICC12M5	Fsys=12MHz 工作时的总电源电流		3.7		mA	
ICC750K5	Fsys=750KHz 工作时的总电源电流		1.6		mA	
ISLP5	待机/正常睡眠后的总电源电流		1.1	1.4	mA	
ISLP5L	bLDO_3V3_OFF=1 关闭 LDO, 下电/深度睡眠后的总电源电流		6	16	uA	
IADC5	ADC 模数转换模块工作电流		200	600	uA	
ICMP5	电压比较器模块工作电流		70	100	uA	
ITKEY5	触摸按键电容充电电流	30	50	70	uA	
VIL5	低电平输入电压	0		1.2	V	
VIH5	高电平输入电压	2.6		VDD	V	
VOL5	低电平输出电压 (20mA 吸入电流)			0.4	V	
VOH5	高电平输出电压 (10mA 输出电流)	VDD-0.4			V	
VOH5U	USB 引脚高电平输出电压 (8mA 输出电流)	V33-0.4			V	
IIN	无上拉输入端的输入电流	-5	0	5	uA	
IUP5	带上拉电阻输入端的输入电流	35	70	110	uA	
IUP5X	带上拉输入端由低向高翻转时的输入电流	250	400	600	uA	
IUP5I	I2C 引脚带上拉电阻输入端的输入电流	330	660	1000	uA	
Rdn5	P2.0~P2.3 引脚下拉电阻值	18	26	35	KΩ	
Rsw5	ADC 等模块的模拟开关的导通电阻	500	700	1350	Ω	
Vpot	电源上电复位的门限电压	2.3	4.0	4.6	V	

## 19.3 电气参数 3.3V(测试条件: TA=25°C, VDD=V33=3.3V, Fsys=12MHz)

名称	参数说明		最小值	典型值	最大值	单位
VDD3	VDD 引脚 电源电压	V33 短接到 VDD, 开启 USB	3.0	3.3	3.6	V
		V33 短接到 VDD, 关闭 USB	2.6	3.3	3.6	V
ICC48M3	Fsys=48MHz 工作时的总电源电流			8.4		mA
ICC12M3	Fsys=12MHz 工作时的总电源电流			3.6		mA
ICC750K3	Fsys=750KHz 工作时的总电源电流			1.5		mA
ISLP3	待机/正常睡眠后的总电源电流			1.1	1.3	mA
ISLP3L	bLDO_3V3_OFF=1 关闭 LDO, 下电/深度睡眠后的总电源电流			3	12	uA
IADC3	ADC 模数转换模块工作电流			180	500	uA
ICMP3	电压比较器模块工作电流			60	100	uA
ITKEY3	触摸按键电容充电电流		30	50	70	uA
VIL3	低电平输入电压		0		0.8	V
VIH3	高电平输入电压		2.0		VDD	V
VOL3	低电平输出电压(12mA 吸入电流)				0.4	V
VOH3	高电平输出电压(6mA 输出电流)		VDD-0.4			V
VOH3U	USB 引脚高电平输出电压(8mA 输出电流)		V33-0.4			V
IIN	无上拉输入端的输入电流		-5	0	5	uA
IUP3	带上拉电阻输入端的输入电流		15	30	50	uA
IUP3X	带上拉输入端由低向高翻转时的输入电流		100	170	260	uA
IUP3I	I2C 引脚带上拉电阻输入端的输入电流		140	280	440	uA
Rdn3	P2.0~P2.3 引脚下拉电阻值		18	26	35	KΩ
Rsw3	ADC 等模块的模拟开关的导通电阻		600	1000	2500	Ω
Vpot	电源上电复位的门限电压		2.3	2.7	3.0	V

## 19.4 时序参数(测试条件: TA=25°C, VDD=5V 或 VDD=V33=3.3V, Fsys=12MHz)

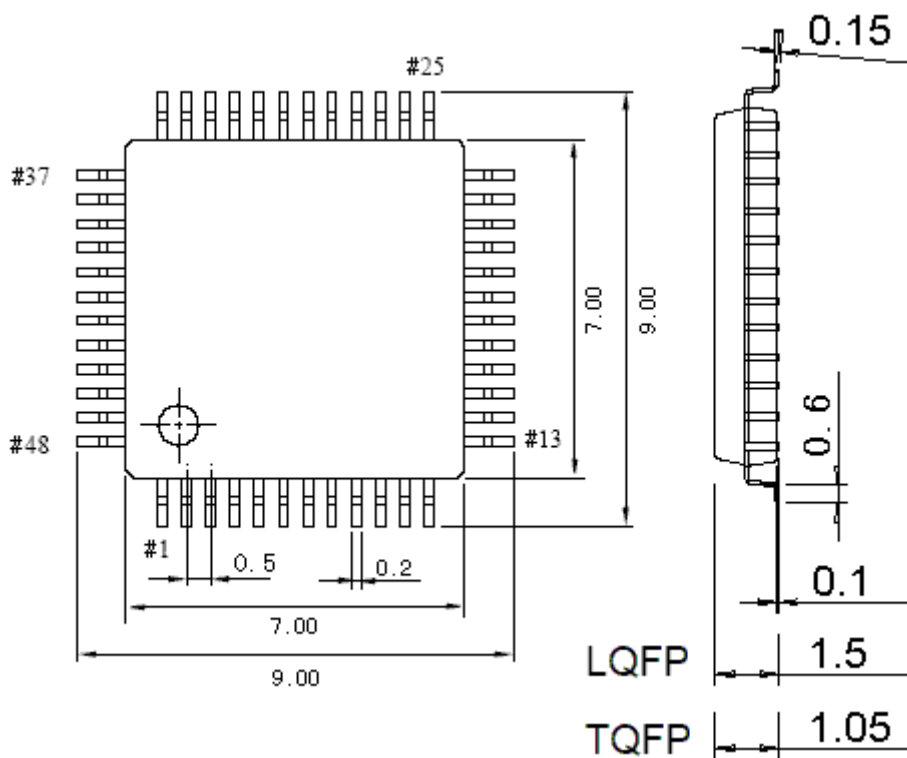
名称	参数说明		最小值	典型值	最大值	单位
Fxt	外部晶体频率或者 XI 输入时钟频率		6	24	24	MHz
Fosc	VDD>=3V 时经校准后 的内部时钟频率	TA=-15~65°C	23.64	24	24.36	MHz
		TA=-40~85°C	23.5	24	24.5	MHz
Fosc3	VDD<3V 时经校准后的内部时钟频率		23.28	24	24.72	MHz
Fpll	内部倍频后的 PLL 频率		24	96	96	MHz
Fsys	系统主频时钟频率 (VDD>=3V)		0.1	12	48	MHz
	系统主频时钟频率 (VDD<3V)		0.1	12	24	MHz
Tpor	电源上电复位延时		8	11	15	mS
Trst	从 RST#外部输入有效复位信号的宽度		2			uS
Trdl	热复位延时		20	30	50	uS
Twdc	看门狗溢出周期/定时周期的计算公式		$131072 * (0x100 - WDOG\_COUNT) / F_{sys}$			
Tusp	USB 主机模式下检测 USB 自动挂起时间		2	3	4	mS
	USB 设备模式下检测 USB 自动挂起时间		4	5	6	mS
Twaksb	芯片待机/正常睡眠后唤醒完成时间		0.5	0.8	3	uS
Twakdp	芯片下电/深度睡眠后唤醒完成时间		120	200	1000	uS

19.5 其它参数 (测试条件: TA=25°C, VDD=4.5V~5.5V 或 VDD=V33=3.0V~3.6V)

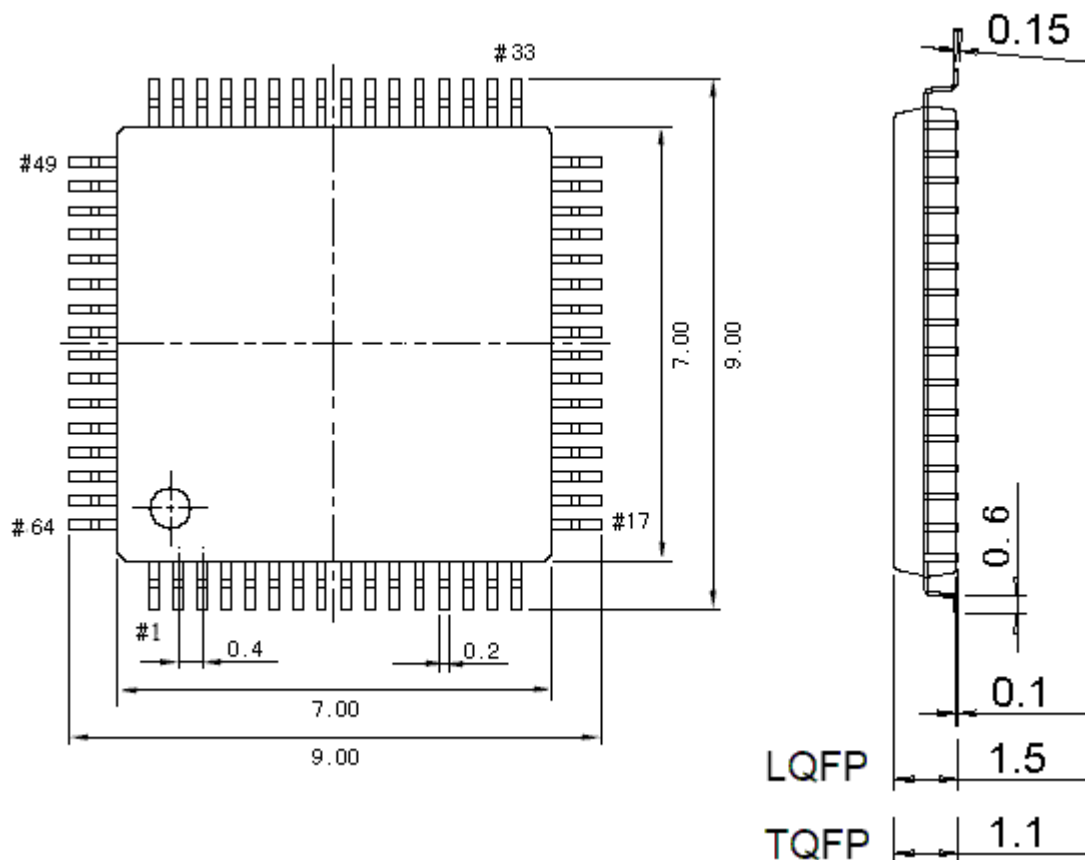
名称	参数说明	最小值	典型值	最大值	单位
TERPG	Flash-ROM/EEPROM 的单次擦写操作时间	2	5	8	mS
NEPCE	Flash-ROM/EEPROM 的擦写次数 (erase/program cycle endurance)	10K	非担保 100K		times
TDR	Flash-ROM/EEPROM 的数据保持能力	10			years
VESD	I/O 输入或者输出引脚上的 ESD 耐压	4K	非担保 8K		V

20、封装尺寸

20.1 LQFP48-7\*7



## 20.2 LQFP64-7\*7



## 21、修改记录

版本	日期	说明
V0.95	2019.08.22	初版发行
V1.0	2019.11.27	正式发行
V1.1	2019.12.19	修正笔误 (X0D1_*, X0D2_*, ...X0D6_*寄存器名称)
V1.2	2021.02.26	表 10.2.5 增加 5V 下 USB 睡眠要切换为 7.5K 上拉的说明
V1.3	2021.09.16	修正笔误, 交换 b12CS_IE_TRAN 和 b12CS_IE_RECV, 限制主频不超过 48MHz, 提醒 USB 引脚外部不串联电阻