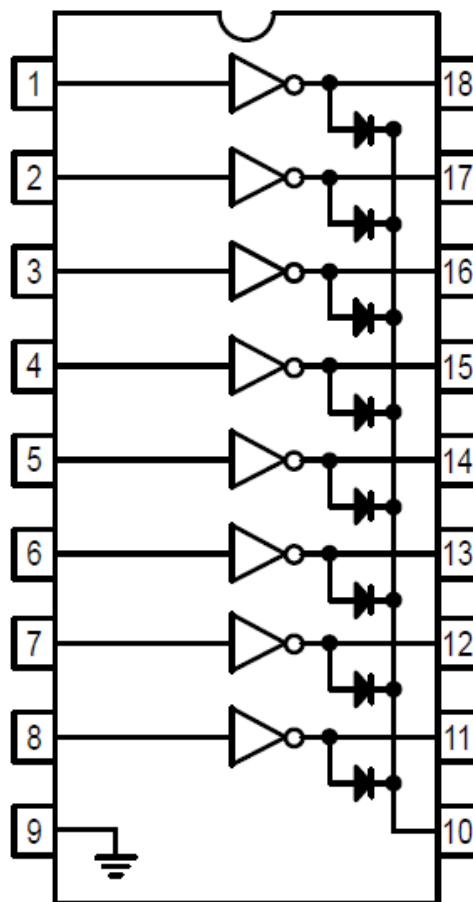


8 路高耐压、大电流达林顿三极管阵列

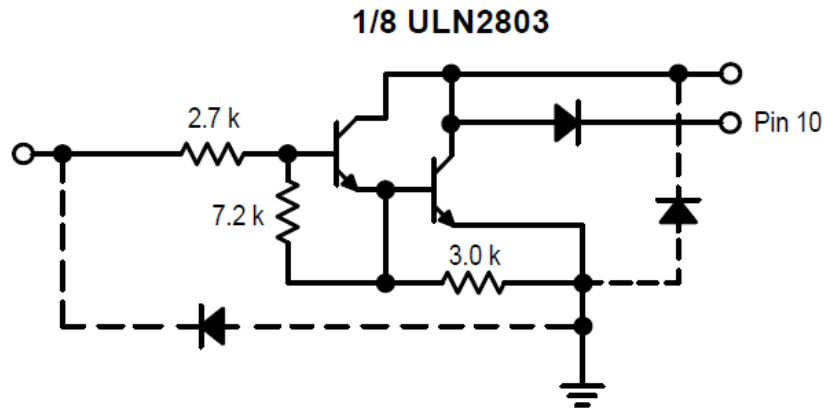
概述

在 ULN2803 阵列中有八路 NPN 达林顿连接晶体管，达林顿晶体管完美的用作低逻辑电平数字电路（诸如 TTL, CMOS 或 PMOS/NMOS）和对电流、电压具有较高要求的设备间的接口，这类对电流、电压具有较高要求的设备包括广泛应用于计算机，工业用和消费类产品中的灯、继电器、打印锤或其它类似负载。阵列中所有器件的特点是具有集电极开路输出和用于抑制跃变的续流箱位二极管。ULN2803 设计适用于标准的 TTL 系列产品和 5V MOS 器件。

管脚连接图



ULN2803 管脚连接图

典型电路原理图


典型电路原理图

极限参数

($T_a=25^{\circ}\text{C}$, 除非另有说明, 否则极限参数对封装中每个器件都适用)

参 数	符 号	参数范围	单 位
输出电压	V_o	50	V
输入电压	V_i	30	V
集电极电流-持续电流	I_c	500	mA
基极电流-持续电流	I_B	25	mA
工作温度	T_A		$^{\circ}\text{C}$
商业用		-10~+70	
工业用		-40~+85	
贮存温度	T_{stg}	-55~150	$^{\circ}\text{C}$
最大耗散功率	P_{CM}		mW
DIP 封装		1150	
SOP 封装		950	
最大结温	T_j	125	$^{\circ}\text{C}$

热阻

符号	参数	DIP18	SOP18	单位
$R_{th\ j-amb}$	热阻 最大值	70	100	$^{\circ}\text{C}/\text{W}$

每个驱动管的电流不要超过最大限制电流值

✎ 电气特性 (T_A = 25°C, 除非文中另有说明)

特性	符号	最小值	典型值	最大值	单位
输出漏电流(图 1) (V _O =50V) (V _O =50V, T _A =70°C)	I _{CEX}	-	-	50 100	uA
集电极-射极饱和压降(图 2) (I _C =350mA, I _B =500uA) (I _C =200mA, I _B =350uA) (I _C =100mA, I _B =250uA)	V _{CE(sat)}	-	1.1 0.95 0.85	1.6 1.3 1.1	V
输入电流-开启状态(图 4) (V _I =3.85V)	I _{I(ON)}	-	0.93	1.35	mA
输入电压-开启状态(图 5) (V _{CE} =2.0V, I _C =200mA) (V _{CE} =2.0V, I _C =250mA) (V _{CE} =2.0V, I _C =300mA)	V _{I(ON)}	-	-	2.4 2.7 3.0	V
输入电流-关断状态(图 3) (T _{amb} =70°C, I _C =500uA)	I _{I(OFF)}	50	100	-	uA
输入电容	C _I	-	15	25	pF
开启延迟时间 (E _I 的 50%到E _O 的 50%)	t _{on}	-	0.25	1.0	us
关断延迟时间 (E _I 的 50%到E _O 的 50%)	t _{off}	-	0.25	1.0	us
嵌位二极管反向漏电流(图 6) (V _R = 50V) (T _A =+25°C)	I _R	-	-	50	uA
嵌位二极管正向电压(图 7) (I _F = 350mA)	V _F	-	1.5	2.0	V

测试电路图

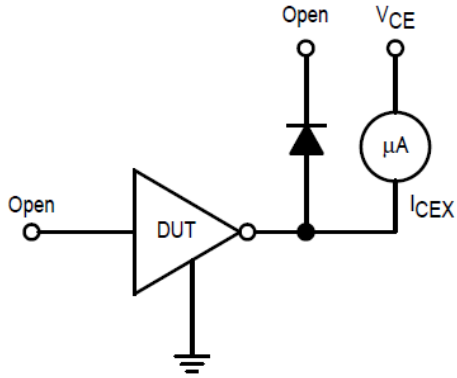


图 1

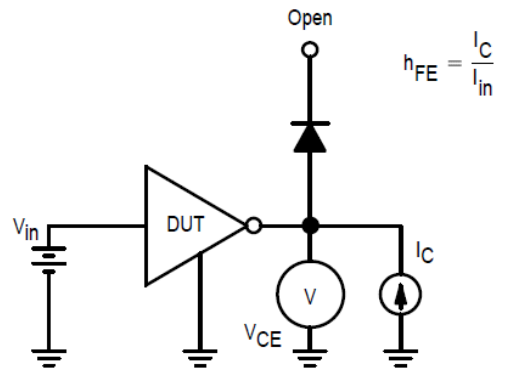


图 2

$$h_{FE} = \frac{I_C}{I_{in}}$$

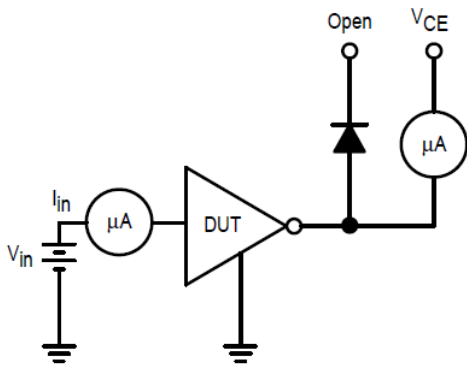


图 3

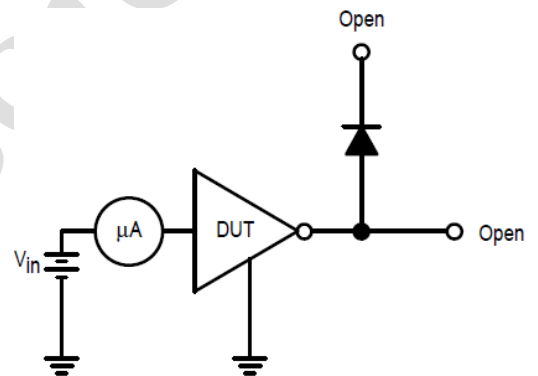


图 4

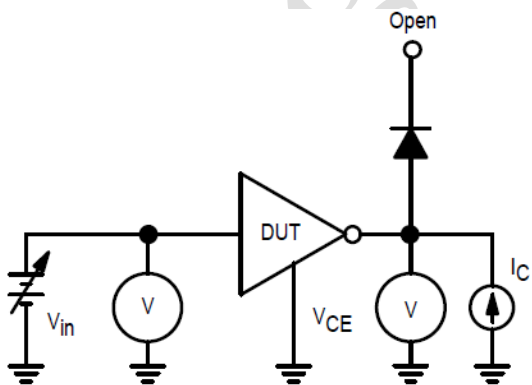


图 5

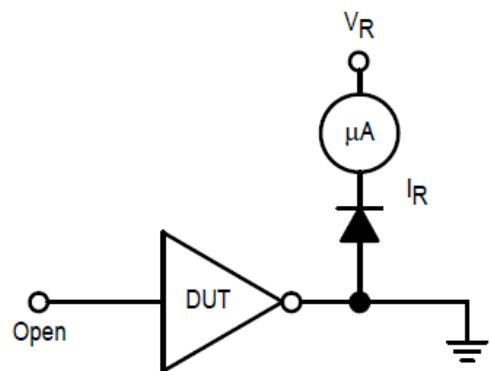


图 6

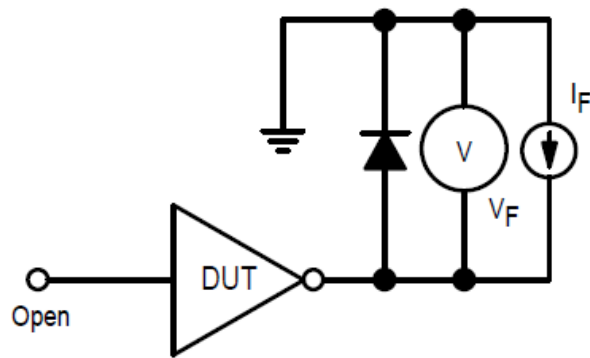
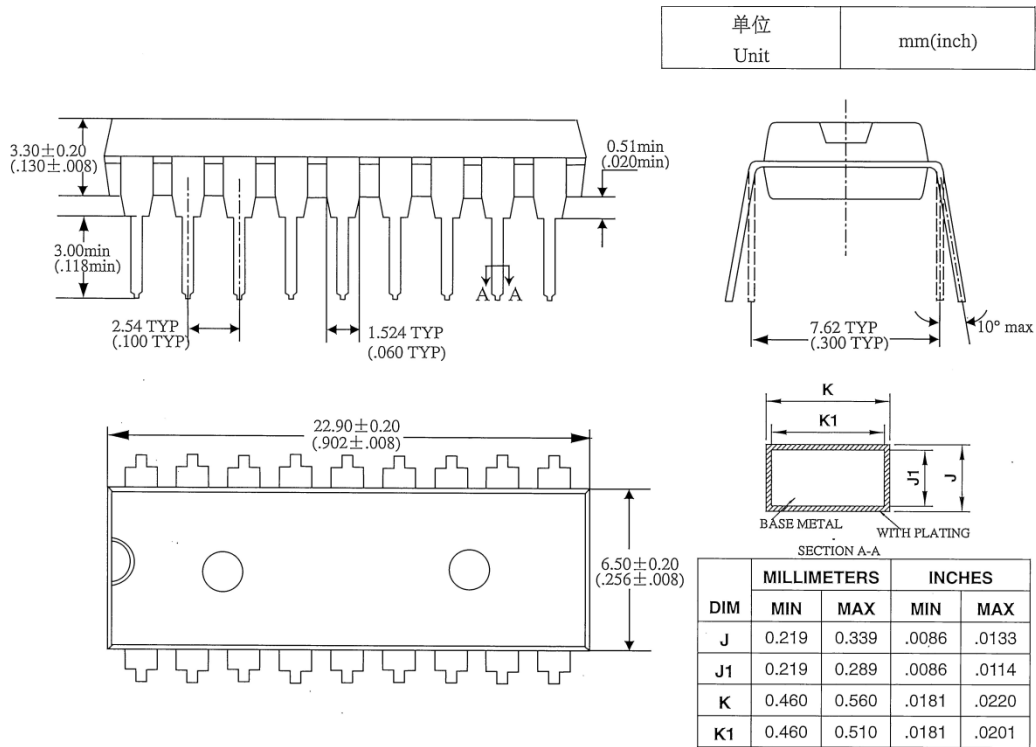


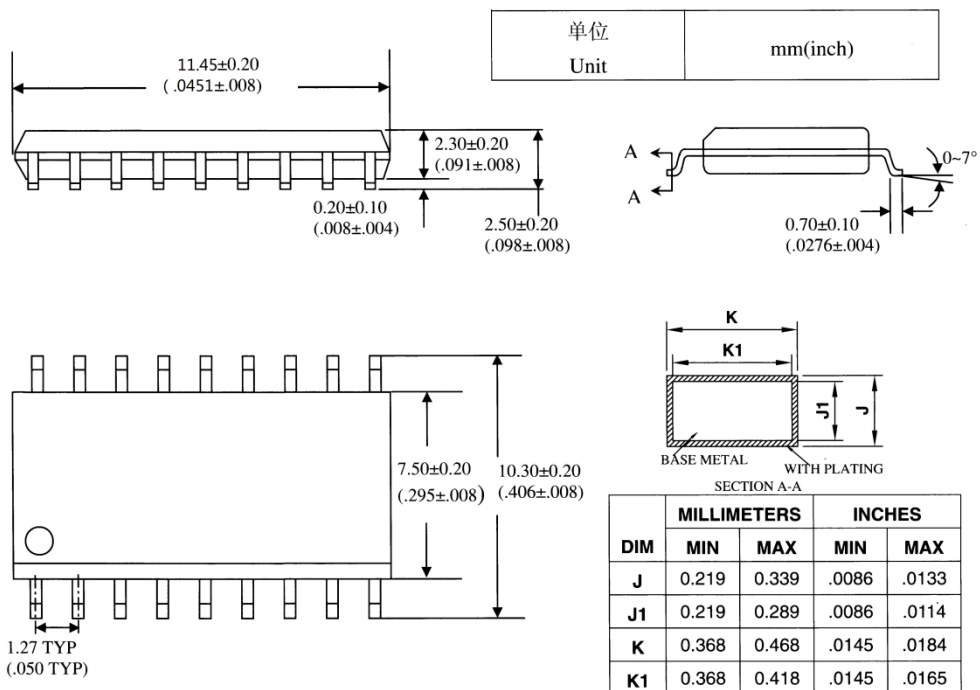
图 7

Sungine Science

封装



DIP18 封装



SOP18 封装

订货信息

订货型号	供货方式	工作温度范围
ULN2803AD	18 引脚 DIP 封装，塑胶管装，每管 20 只	$T_A = -10$ 到 $+70^\circ\text{C}$
ULN2803BD	18 引脚 DIP 封装，塑胶管装，每管 20 只	$T_A = -40$ 到 $+85^\circ\text{C}$
ULN2803AP	18 引脚 SOP 封装，塑胶管装，每管 40 只	$T_A = -10$ 到 $+70^\circ\text{C}$
ULN2803BP	18 引脚 SOP 封装，塑胶管装，每管 40 只	$T_A = -40$ 到 $+85^\circ\text{C}$

文档修改记录

版本	更改内容（每行一项）	更改日期&更改者（简写）
V10	发行	2015-07-20 by lyy