

## 应用于反激转换器的同步整流器

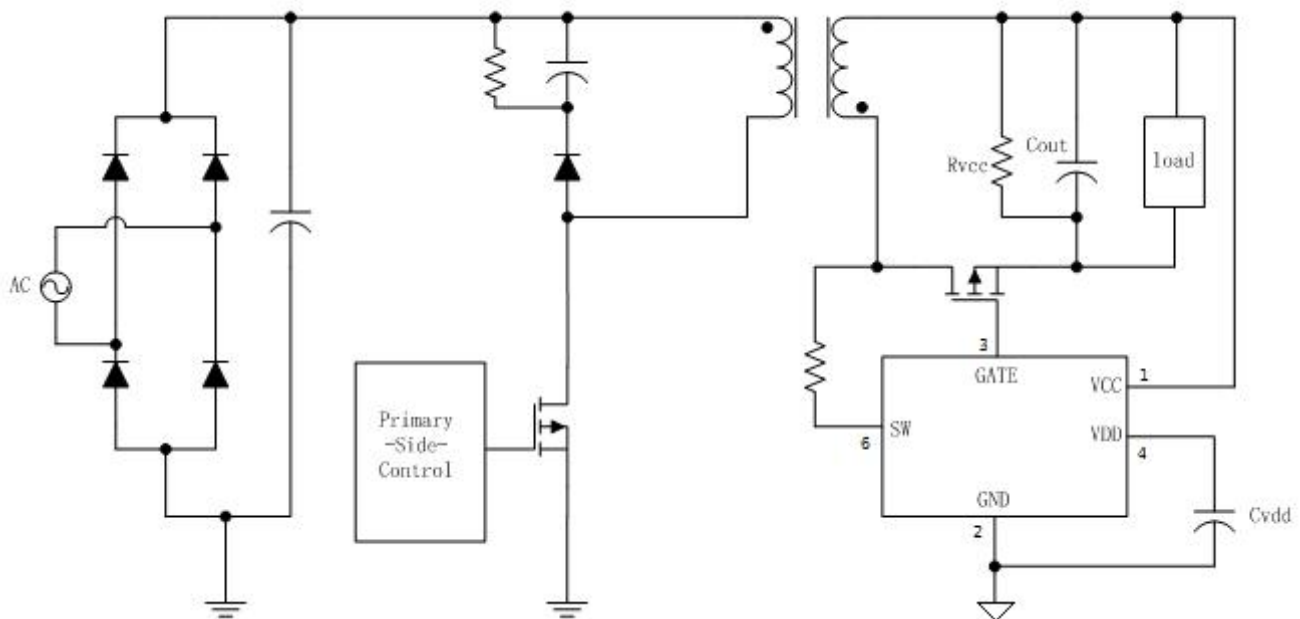
### 特点

- 可以满足 5V 和 12V 输出应用
- 支持 DCM 和 QR 工作模式
- 精确的同步功率管 VDS 电压检测
- 驱动能力 SINK 与 SOURCE 分别大 1.5A/0.6A
- 具有低至 20nS 的功率管快速关断能力
- VDD 欠压保护
- SOT23-6 封装

### 应用领域

- AC/DC 5V/12V 适配器
- 手机充电器
- 低压大电流整流电路

### 典型应用图



### 概述

WS2210是一个应用于开关电源系统的，高性能的同步整流管控制器。

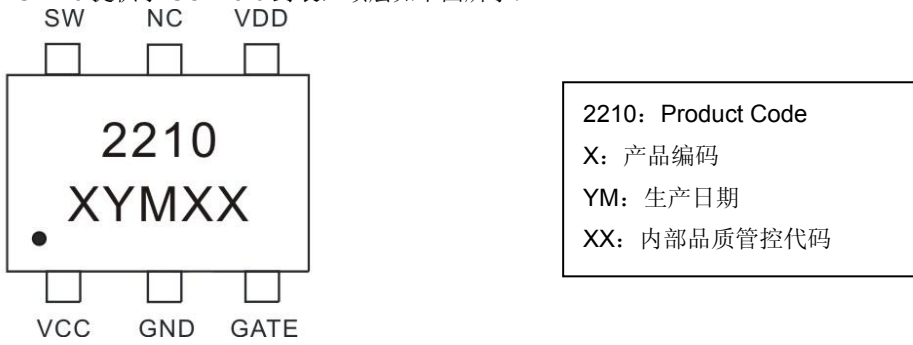
WS2210通过精确控制低导通阻抗的功率管，来取代传统反激转换器系统中的肖特基二极管，可以减少热损耗，增大输出电流能力并提高了效率。

WS2210可以通过驱动不同耐压的功率管60V或者100V，来满足5V或12V系统应用。

WS2210工作温度范围是-40℃到150℃，提供SOT23-6封装形式。

引脚定义与器件标识

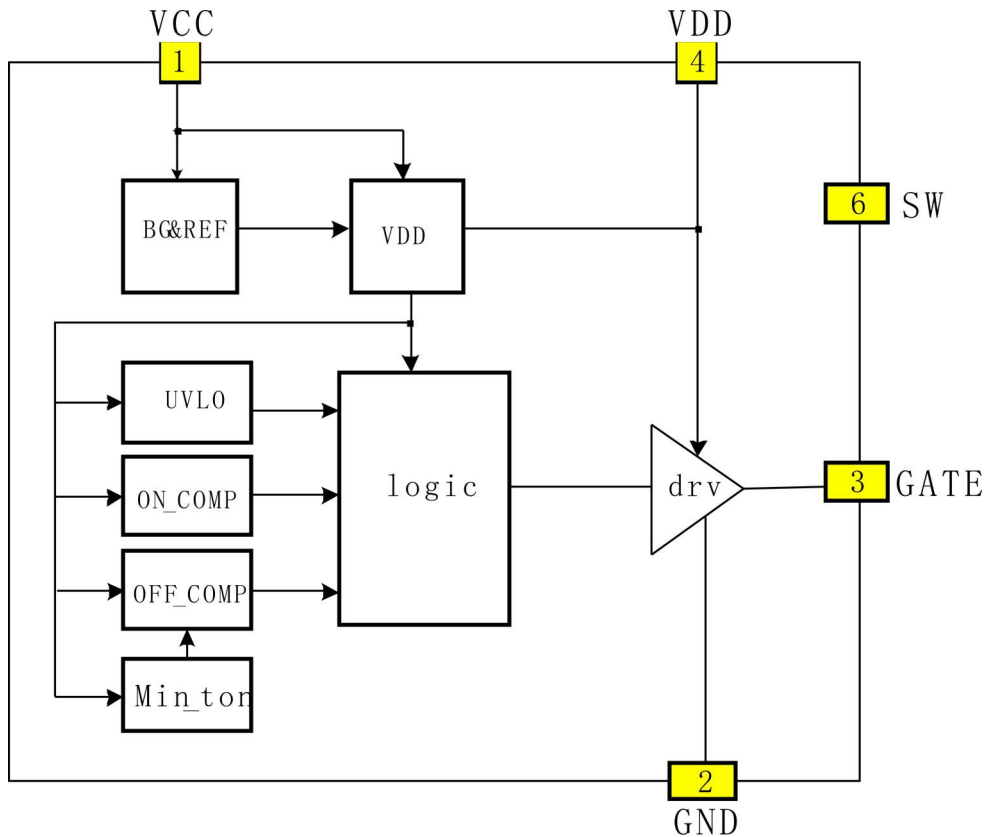
WS2210 提供了 SOT23-6 封装，顶层如下图所示：



引脚功能说明

引脚名	引脚号	引脚类型	功能说明
VCC	1	输入	芯片供电输入
GND	2	地	地
GATE	3	输出	外置功率管的栅极驱动信号
VDD	4	输入/输出	芯片内部 5V 电源
NC	5	空脚	悬空
SW	6	输入	外置功率管漏端采样输入。

电路内部结构框图



订购信息

封装形式	芯片表面标识	采购器件名称
SOT23-6	2210	WS2210

## 推荐工作范围

符号(symbol)	参数 (parameter)	值 (value)	单位 (unit)
TA	操作温度	-40~85	°C

## 极限参数

参数	极限值	单位
VCC	-0.3~40	V
VDD	-0.3~6	V
GATE	-0.3~6	V
SW	-1~60	V
结温范围	-40~150	°C
焊锡温度 (焊锡, 10 秒)	260	°C
存储温度	-55~150	°C

**注意:** 超过上表中规定的极限参数会导致器件永久损坏。不推荐将该器件工作在以上极限条件, 工作在极限条件以上, 可能会影响器件的可靠性。

## 电气特性参数

条件: VDD=5V, T=25°C.(除非特别注明)

符号	参数	条件	最小	典型	最大	单位
电源部分						
静态工作电流	I <sub>OP</sub>	VDD=5V		130	190	uA
启动电压	VDD_ON			4		V
欠压锁定电压	VDD_UVLO			3.7		V
VDD 工作电压	VDD		4.55	5.4	8.0	V
同步侦测部分						
同步管开启电压	VON_SR			-0.2		V
同步管关断电压	VOFF_SR			-3		mV
同步管开启延时	T <sub>don</sub>			110		nS
同步管关断延时	T <sub>doff</sub>			6		nS
同步管最小开启时间	T <sub>on_min</sub>			1		uS
功率管驱动部分						
驱动上拉电流能力	I <sub>source</sub>			0.6		A
驱动下拉电流能力	I <sub>sink</sub>			1.5		A
功率管开启上升时间	T <sub>rise</sub>			50		nS
功率管关断下降时间	T <sub>fall</sub>			20		nS

功能描述

WS2210 是，一个应用于开关电源系统的同步整流管控制器，控制 MOS 来取代反激变换器中的肖特基二极管，可以提高效率，降低温度损耗。WS2210 可支持 DCM 和 QR 工作模式，并可以根据集成不同耐压的功率管来满足 5V/12V 的系统。其供电方式是通过系统输出直接供电。

时小于 10nS。

VDD 欠压锁定 (UVLO)

WS2210 在芯片上电过程中应用了 UVLO 功能，当 VDD 引脚的电压上升到 VDD 的启动电压时，芯片从 LATCH 模式中恢复过来进入正常工作模式，此时功率管可以被正常开启；当 VDD 电压下降到 VDD 欠压锁定电压时，芯片再次进入欠压锁定模式，功率管处于关断状态。

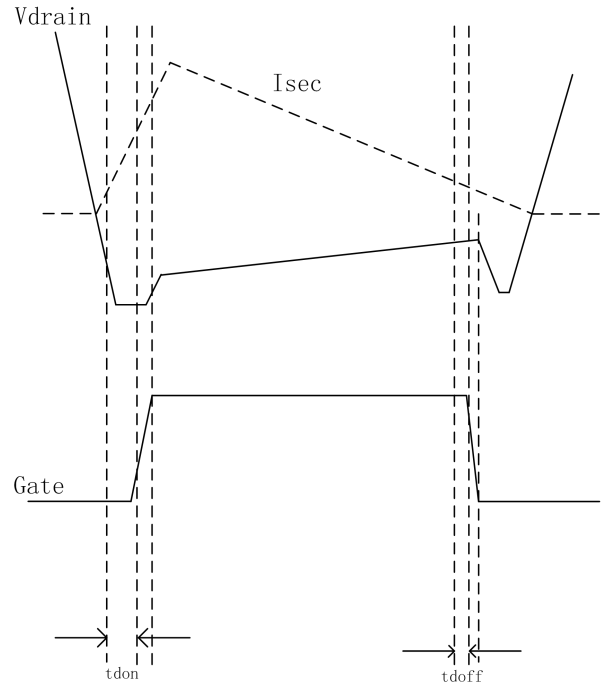


图 1 SR 管开启及关断时序

最小开启时间

WS2210 控制电路可以控制同步管具有最小导通功能。在功率管开启时，次边寄生元件会产生高频噪声，而这些高频噪声可能会引起功率管被误关断，而此最小导通时间可以有效屏蔽误关断信号，保证功率管可以维持 1uS 的开启时间。

同步整流管开启

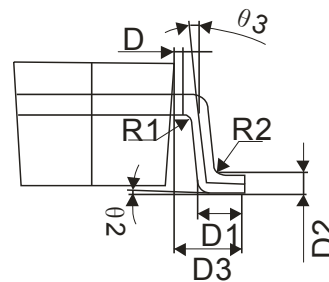
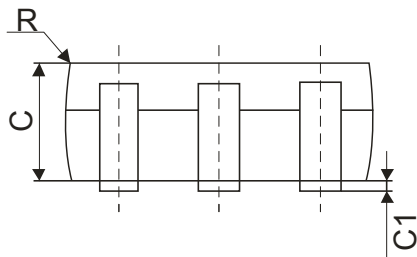
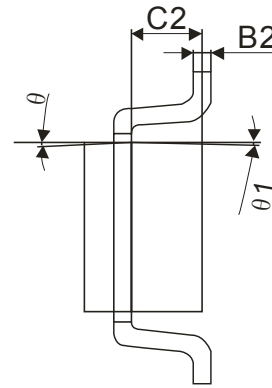
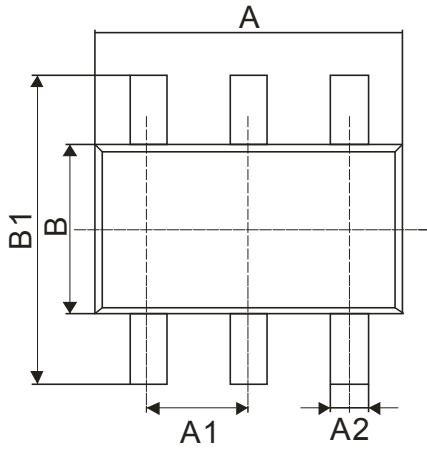
WS2210 通过检测功率管的 VDS 电压来控制其的开启。当反激转换器原边关断，次边开始消磁时，次边电流首先通过功率管的体二极管开始续流并产生一个 vbe 压降，这样功率管的漏极电压将下降到-0.7V 左右。如图 1 所示，WS2210 如果首先检测到功率管的漏端是大于 0.7V，然后又检测到其电压下降到 -0.7V，则会在 100nS 左右的延时之后，开启功率管。

同步整流管关断

当同步管开启之后，随着次边续流电流的逐渐减小，同步管的漏端电压会逐渐上升。如图 1 所示，WS2210 检测到次边电流小于其内部设置的关断电流后，会迅速关断功率管，其关断延

SOT23-6 封装外观图

Unit:mm



Symbol	Winsemi			
	Dimensions in Millimeters		Dimensions in Inches	
	Min	Max	Min	Max
A	2.72	3.12	0.107	0.123
B	1.40	1.80	0.055	0.071
C	1.00	1.20	0.039	0.047
A1	0.90	1.00	0.035	0.039
A2	0.30	0.50	0.012	0.020
B1	2.60	3.00	0.102	0.118
B2	0.119	0.135	0.005	0.005
C1	0.03	0.15	0.001	0.006
C2	0.55	0.75	0.022	0.030
D	0.03	0.13	0.001	0.005
D1	0.30	0.60	0.012	0.024
D2	0.25TYP		0.01TYP	
D3	0.60	0.70	0.024	0.028

### 注意事项

1. 购买时请认清公司商标，如有疑问请与公司本部联系。
2. 在电路设计时请不要超过器件的绝对最大额定值，否则会影响整机的可靠性。
3. 本说明书如有版本变更不另外告知。

### 联系方式

深圳市稳先微电子有限公司

公司地址：深圳市福田区车公庙天安数码城创新科技广场二期东座1002

邮编： 518040

总机：+86-755-8250 6288

传真：+86-755-8250 6299

网址：[www.winsemi.com](http://www.winsemi.com)