

高性能、低成本离线式 PWM 控制开关

特点

- 支持 Buck 及 Buck_Boost 应用方案
- 待机功耗小于 50mW
- 内部集成 500V 高压 MOSFET 与高压启动电路
- 内建软启动功能
- 具有频率抖动功能的内置振荡器
- 超低的系统 BOM 成本
- 齐全内部保护功能
 - 过载保护
 - 过温保护
 - 逐周期过流保护
 - VDD 欠压保护
- 封装形式 T092、SOT23-3

应用领域

- 智能照明辅助电源应用
- 线性电源或 RCC 方案替代

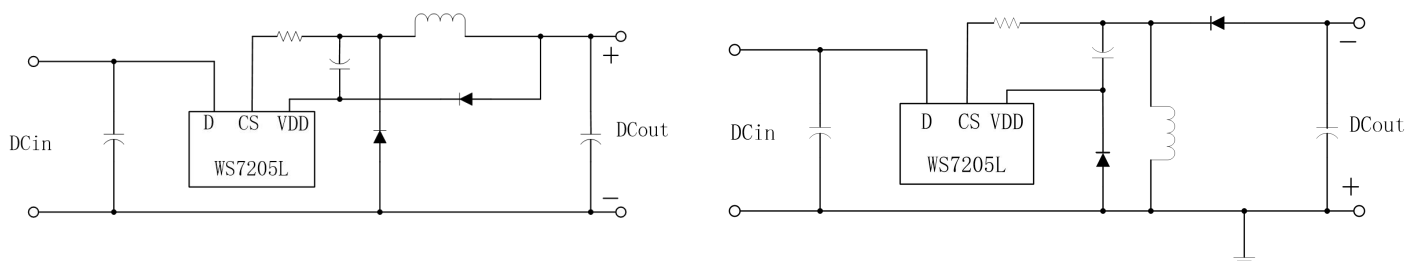
概述

WS7205L 是低成本, 高集成度的 PWM 功率开关控制芯片, 可应用于非隔离型的降压及升降压系统。

WS7205L 内部集成 500V 高压 MOSFET, 可以满足高压冲击的需求。WS7205L 可以在全电压范围内获得高精度的 5V 输出。WS7205L 内部集成了具有频率抖动功能的振荡器, 简化了系统的 EMI 设计。WS7205L 内置了独特的待机控制方式, 自动调节峰值电流以达到降低待机功耗的目的。

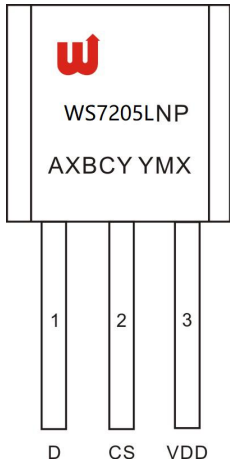
WS7205L 产品具备完善的过载保护、VDD 欠压保护、输出短路保护、过温保护以及逐周期过流保护等功能。

典型应用图

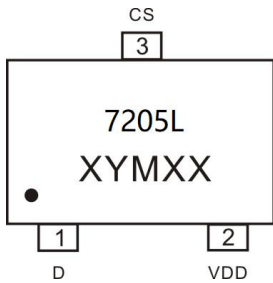


引脚定义与器件标识

WS7205L 提供了 TO92 及 SOT23-3 封装，顶层如下图所示：



WS7205LNP: Product Code
 A: 产品编码
 X: 内部代码
 BCY: 内部品质管控代码
 YMX: D/C

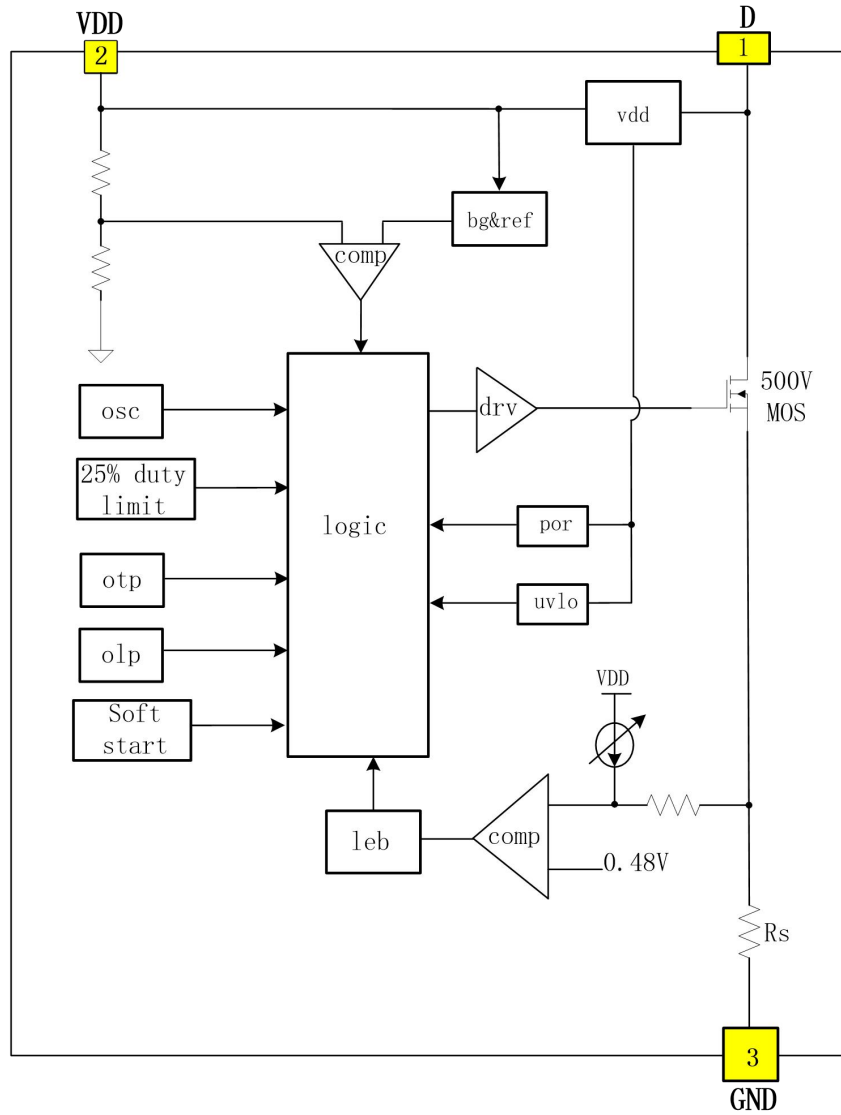


7205L: Product Code
 X: 产品编码
 YM: 生产日期
 XX: 内部品质管控代码

引脚功能说明

引脚名	引脚号 TO92	引脚号 SOT23-3	引脚类型	功能说明
CS	2	3	输入/输出	峰值电流检测
VDD	3	2	电源	芯片内部电源
D	1	1	输入/输出	集成功率管漏端

电路内部结构框图



订购信息

封装形式	芯片表面标识	采购器件名称
TO92	WS7205LNP	WS7205L
SOT23-3	7205L	WS7205L

推荐工作范围

符号(symbol)	参数 (parameter)	值 (value)	单位 (unit)
TA	操作温度	-40~85	°C

极限参数

参数	极限值	单位
VDD	-0.3~6	V
D	-0.3~500	V
结温范围	-40~150	°C
焊锡温度（焊锡，10 秒）	260	°C
存储温度	-55~150	°C

注意：超过上表中规定的极限参数会导致器件永久损坏。不推荐将该器件工作在以上极限条件，工作在极限条件以上，可能会影响器件的可靠性。

电气特性参数 条件：VDD=5V,T=25°C.(除非特别注明)

符号	参数	条件	最小	典型	最大	单位
电源部分						
静态工作电流	I _q	VDD=5.5V		160	300	uA
VDD 工作电压	VDD_Op	正常满载	5.35	5.5	5.65	V
欠压锁定电压 ON	UVLO_ON			4.32		V
欠压锁定电压 OFF	UVLO_OFF			4.73		V
系统输出调节电压	V _{out}		4.875	5	5.125	V
电流采样部分						
CS 前沿消隐时间	T_LEB			600		nS
逐周期限制阈值	V_OCP		396	430	464	mV
过流检测延时	T _{d_ocr}			100		nS
振荡器部分						
振荡器频率	F _{osc}	VDD=5.5V	28.2	31.25	34.5	kHz
频率抖动范围	ΔF/F _{osc}		-5		5	%
频率抖动周期	T _{shufle}			32		mS
最大占空比	D _{max}		24.9	25	25.1	%
过载保护恢复时间	T_OLP	VDD=5.5V		128		mS
功率管部分						
功率管漏源击穿电压	BV _{dss(BR)}		500			V
功率管导通电阻	R _{dson}	I _D =10mA		13		Ω
JFET 电流能力	I _{JFET}	D=30V,VDD=0V		1		mA
功率管泄露电流	I _{Leakage}	V _D =500V,VDD=6V			50	uA
过温保护						
过温关断阈值	TSD			150		°C

功能描述

WS7205L 将高压 MOS 控制器与 500V 高压功率 MOS 集成在了一起，降低了成本，节省了 PCB 空间。经过优化设计 WS7205L，可用于降压或者降压-升压型应用的智能照明电源与线性方案替代。WS7205L 采用电流模式 PWM 控制方式，并通过反馈采样输出电压，在最少元器件的情况下实现了高精度的输出。

超低工作电流

WS7205L 的静态工作电流低至 160uA。小的工作电流提高效率的同时降低了对 VDD 电容容值的要求，正常情况下 0.2~1uF 的陶瓷电容即可满足要求。

软启动功能

WS7205L 内置了约 4mS 的软启动功能。在上电过程中，内置的 OCP 阈值缓慢上升，并最后到达一个稳定值，由此实现了电感电流峰值在上电过程中的缓慢上升。系统每一次的重启上电都会激活 WS7205L 的软启动功能。

振荡器及频率抖动功能

为了提高系统的 EMI 性能，WS7205L 的开关工作频率会在一个中心频率附近来回变化，变化幅度为 +/-5%，且此中心频率为 31kHz。但是实际的系统开关频率，由负载条件及系统输出电压与 VDD 电压的比较而决定，此开关频率会处于跳周期状态。

输出电压采样控制

WS7205L 会逐周期检测系统输出电压，并与 VDD 电压进行比较，来精确调制系统输出电压。如果输出电压大于 VDD 电压则，本周期的开关信号被屏蔽，高压功率管不开启；如果输出电压小于 VDD 电压则，本周期的 PWM 信号正常开启功率管。

峰值电流限制

WS7205L 通过外部 CS 电阻可调 OCP，方便设计。内部电路会将采样电阻的电压 VCS 与参考电压 VOCP 比较，当 VCS 大于 VOCP 电压时，比较器输出关断信号，本周期的功率管处于关断。

前沿消隐时间

WS7205L 内置了比较器前沿消隐时间，在功率管开启的前 600nS 之内，逐周期峰值电流比较器输出被屏蔽，功率管不能被关断。

线电压补偿功能

WS7205L 内置了线电压补偿功能，满足在不同的输入线电压下，系统输出的电流过载点能够保持较好的一致性。

过载保护及输出短路保护

WS7205L 可以检测到系统处于过载或者输出短路状态。此错误状态持续 128mS 则会触发内置的保护机制，WS7205L 将会进入自动重启保护模式。

过温保护功能

WS7205L 内置了过温保护功能。当 IC 的温度达到过温保护阈值 150 度时，IC 将会被关断并进入保护模式。

自动重启保护功能

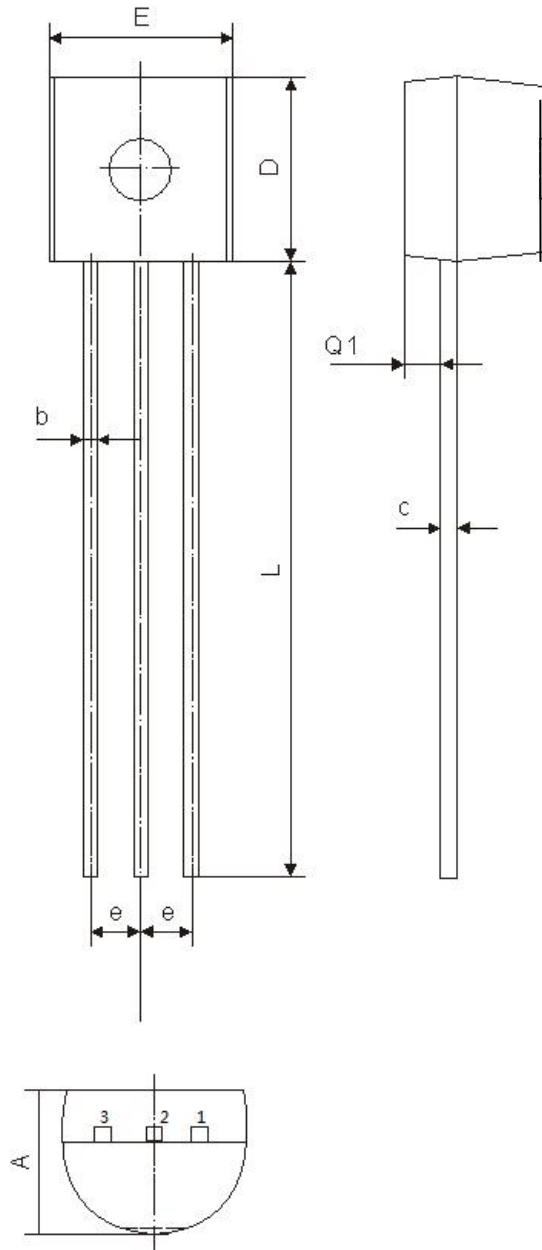
当 WS7205L 检测到 OTP 或者 OLP 发生时，IC 会进入自动重启及 VDD 电压振荡模式，高压功率 MOS 处于关断状态。所谓的 VDD 电压振荡模式是，VDD 引脚的外接电容上面的电压将会周期性的在 `uvlo_off` 与 `uvlo_on` 之间上升和下降，同时内置的计数器会纪录 VDD 电压变化的周期数，当此振荡的周期数达到 256 次时，IC 将会被重置并再次重启。重启后 WS7205L 仍会继续检测是否有错误发生，若有错误则继续执行上述过程，若无则回到正常工作状态。

高压 MOS 软驱动功能

WS7205L 内置了高压 MOS 软驱动电路，优化了 EMI 性能。

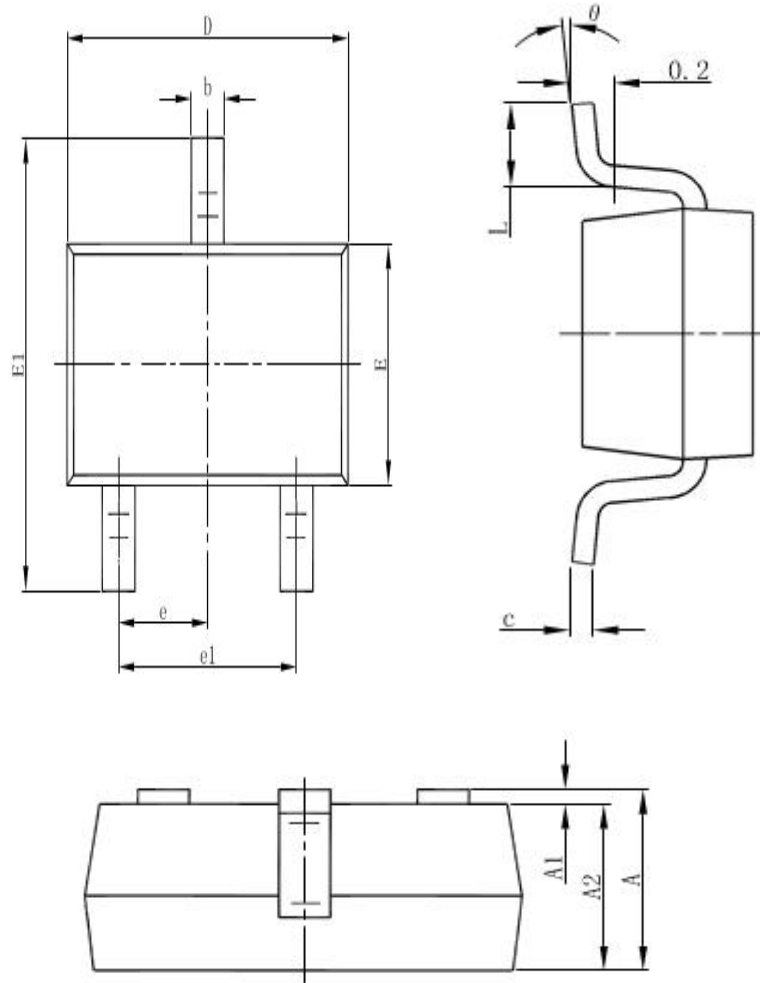
封装信息

TO-92 封装外观图



Symbol	Winsemi			
	Dimensions in Millimeters		Dimensions in Inches	
	Min	Max	Min	Max
A	3.30	3.90	0.130	0.154
b	0.35	0.55	0.014	0.022
c	0.31	0.51	0.012	0.020
D	4.30	4.90	0.169	0.193
E	4.30	4.90	0.169	0.193
e	1.17	1.37	0.046	0.054
L	12.5	15.5	0.492	0.610
Q1	0.74	0.89	0.029	0.035

SOT23-3 封装外观图



Symbol	Winsemi			
	Dimensions In Millimeters		Dimensions In Inches	
	Min	Max	Min	Max
A	1.050	1.250	0.041	0.049
A1	0.000	0.100	0.000	0.004
A2	1.050	1.150	0.041	0.045
b	0.300	0.500	0.012	0.020
c	0.100	0.200	0.004	0.008
D	2.820	3.020	0.111	0.119
E	1.500	1.700	0.059	0.067
E1	2.650	2.950	0.104	0.116
e	0.950(BSC)		0.037(BSC)	
e1	1.800	2.000	0.071	0.079
L	0.300	0.600	0.012	0.024
θ	0°	8°	0°	8°

注意事项

1. 购买时请认清公司商标，如有疑问请与公司本部联系。
2. 在电路设计时请不要超过器件的绝对最大额定值，否则会影响整机的可靠性。
3. 本说明书如有版本变更不另外告知。

联系方式

深圳市稳先微电子有限公司

公司地址：深圳市福田区车公庙天安数码城创新科技广场二期东座1002

邮编：518040

总机：+86-755-8250 6288

传真：+86-755-8250 6299

网址：www.winsemi.com