

高效率准谐振式、恒流恒压原边控制功率开关

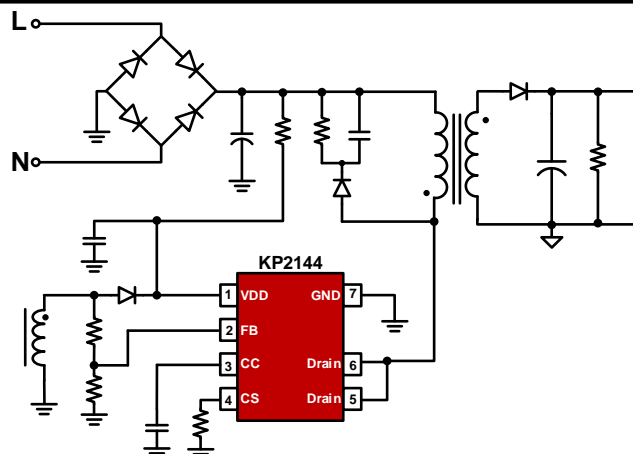
主要特点

- 集成 650V MOSFET
- 高效率准谐振工作模式
- $\pm 5\%$ 恒流、恒压精度
- 待机功耗 <70mW
- 多模式原边控制方式
- 工作无异音
- 优化的动态响应
- 可调式线损补偿
- 集成线电压和负载电压的恒流补偿
- 集成完善的保护功能：
 - 短路保护 (SLP)
 - FB 短路保护
 - 过温保护 (OTP)
 - 逐周期限流保护 (OCP)
 - 前沿消隐 (LEB)
 - 管脚悬空保护
 - VDD 过欠压保护和箝位保护
- 封装形式 SOP-7/DIP-7

典型应用

- 手机充电器
- 交流适配器

典型应用电路



产品描述

KP2144 是一款高性能准谐振式、原边控制功率开关，可提供高精度恒压和恒流输出性能，尤其适合于小功率离线式充电器应用中。

在恒压输出模式中，KP2144 采用多模式工作方式，即调幅控制 (AM) 和调频控制 (FM) 相结合，提高了系统的效率和可靠性。在恒流输出模式中，芯片利用恒流环实现准谐振控制。采用 KP2144 可以工作无异音，同时可保证优异的动态性能。利用集成的线损补偿功能，可获得高性能的恒压输出表现。

KP2144 集成有多种保护功能：VDD 欠压保护 (UVLO)、VDD 过压保护 (OVP)、逐周期限流保护 (OCP)、短路保护 (SLP)、FB 短路保护和 VDD 箝位等。