

## 7.5W 原边控制高精度恒压/恒流PWM 驱动器

### 概述

FSD2538是一款性能优异的原边反馈控制器，内部集成了650V的高压功率管，它集成了多种保护功能。FSD2538最大限度地减少了系统元件数目并采用SOP7封装，这些使得FSD2538较好地应用于低成本的设计中。FSD2538优化了FB采样机制，可以适用于自动绕线机绕制的变压器。FSD2538可用于设计60kHz工作频率的电源系统。

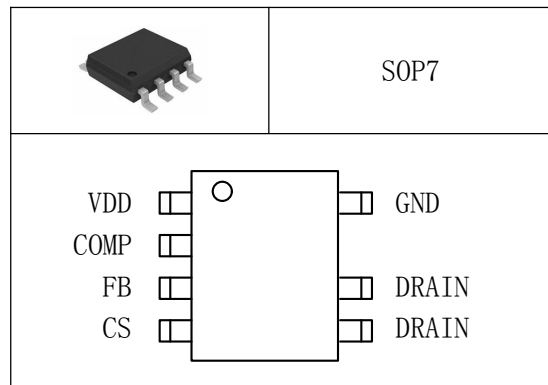
### 主要特点

- ◆ ±3%恒压精度，±3%恒流精度
- ◆ 原边反馈省去TL431和光耦以降低成本
- ◆ 适应于自动绕线机绕制变压器
- ◆ 系统可设计工作频率高达60kHz
- ◆ 低启动电流：5 μA（典型值）
- ◆ 低工作电流：2mA（典型值）
- ◆ 可调输出恒定电压、恒定电流及功率
- ◆ 峰值电流模控制
- ◆ 补偿变压器电感容差
- ◆ 补偿电缆压降
- ◆ 内置频率抖动技术改善EMI
- ◆ 内置软启动功能
- ◆ 内置前沿消隐电路（LEB）
- ◆ 逐周期电流限制
- ◆ 欠压锁定（UVLO）
- ◆ VDD OVP保护功能
- ◆ VDD电压钳位功能
- ◆ 内置650V高压MOSFET功率管

### 典型应用

- ◆ 手机/无绳电话充电器
- ◆ 数码相机充电器
- ◆ 小功率电源适配器
- ◆ 电脑/电视辅助电源
- ◆ 替代线性电源

### 引脚排列



### 引脚功能

管脚号	管脚名	描述
1	VDD	电源。
2	COMP	环路补偿提高恒压稳定性。
3	FB	辅助绕组进行电压反馈端。连接电阻分压器和辅助绕组反映输出电压。
4	CS	电流检测输入。
5/6	DRAIN	高压MOSFET的漏极引脚。该引脚连接到变压器原边。
7	GND	接地。

## 电路功能框图

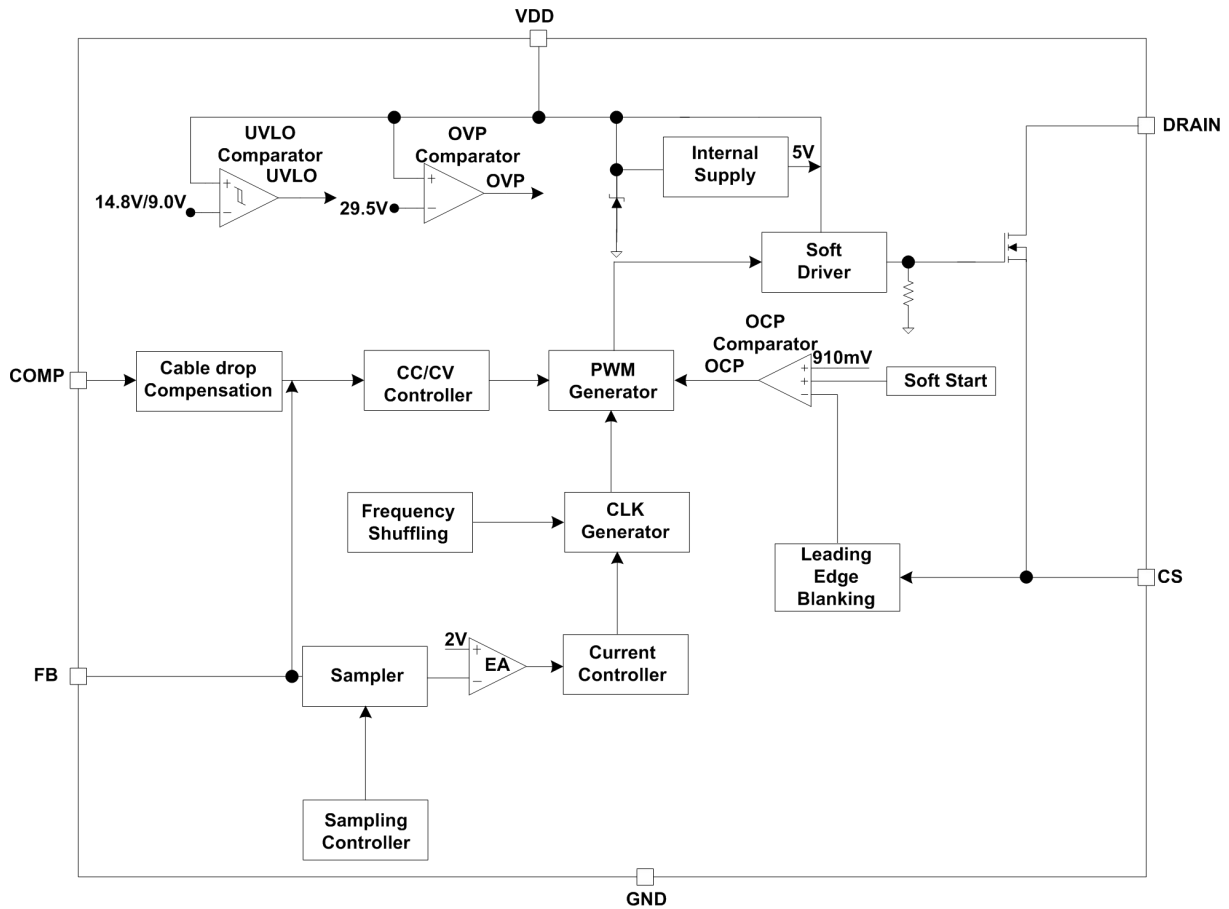


图1. 电路功能框图

### 最大额定值

参数	范围
漏极电压(关闭状态)	-0.3 V to $BV_{DSS}$
电源电压	-0.3 V to $VDD_{CLAMP}$
齐纳电压钳位连续电流	10 mA
补偿电压	-0.3 V to 7 V
CS 输入电压	-0.3 V to 7 V
FB 输入电压	-0.3 V to 7 V
最小/最大工作结温 $T_J$	-20 °C to 150 °C
最小/最大存储温度 $T_{stg}$	-55 °C to 150 °C
焊接温度(焊锡, 10秒)	260 °C

### 注意:

(1) 如果器件运行条件超过上述各项最大额定值, 可能对器件造成永久性损坏。上述参数仅是运行条件的极大值, 我们不建议器件在该规范范围外运行。如果器件长时间工作在绝对最大极限条件下, 其稳定性可能会受到影响。

(2) 无特殊说明, 所有的电压以 GND 作为参考。

## 电气参数（无特别说明情况下，TA=25℃）

符号	参数	测试条件	最小值	典型值	最大值	单位
<b>电源电压(VDD电压)</b>						
I <sub>ST</sub>	待机电流	VDD=13V		5	20	uA
I <sub>OP</sub>	工作电流	操作电源电流FB=2V， CS=0V，VDD=20V		2.5	3.5	mA
V <sub>UVLO(ON)</sub>	VDD欠压锁定时电压	VDD 电压下降	8	9	9.5	V
V <sub>UVLO(OFF)</sub>	VDD锁定退出时电压	VDD电压上升	13.5	14.8	16.5	V
VDD <sub>CLAMP</sub>	电源最大工作电压	IDD=10mA	30.5	32.5	34.5	V
V <sub>OVP</sub>	过电压保护开始	使VDD上升至栅极关断	27.5	29.5	31.5	V
<b>电流检测输入</b>						
t <sub>LEB</sub>	LEB时间			540		ns
V <sub>th_OC</sub>	过电流阈值		880	910	940	mV
t <sub>D_OC</sub>	OCP传播延迟			150		ns
Z <sub>SENSE_IN</sub>	输入阻抗			50		kΩ
t <sub>SS</sub>	软启动时间			10		ms
<b>频率</b>						
f <sub>MAX</sub> <sup>Note1</sup>	IC最高频率		70	75	80	kHz
f <sub>NOM</sub> <sup>Note2</sup>	系统最大开关频率			60		kHz
f <sub>SARTUP</sub>	启动频率	FB=0V, COMP=5V		14		kHz
Δf/f <sub>OP</sub> <sup>Note3</sup>	频率抖动范围			±4		%
<b>误差放大器</b>						
V <sub>REF_EA</sub>	EA参考电压		1.97	2	2.03	V
GAIN	EA直流增益			60		dB
I <sub>COMP_MAX</sub>	当前最大输出线压降补偿	FB=2V, COMP=0V	42	48	54	uA
<b>MOSFET功率</b>						
BV <sub>DSS</sub>	MOSFET的漏源击穿电压		650			V
R <sub>DSON</sub>	导通电阻	V <sub>GS</sub> =10V, I <sub>DS</sub> =1.0A			5	Ω

Note1: 芯片最高运行频率80kHz。

Note2: 系统设计时，由于电感量差异，推荐中心系统频率60kHz设计。

Note3: f<sub>OP</sub>为芯片实际工作频率。

## 典型应用线路图

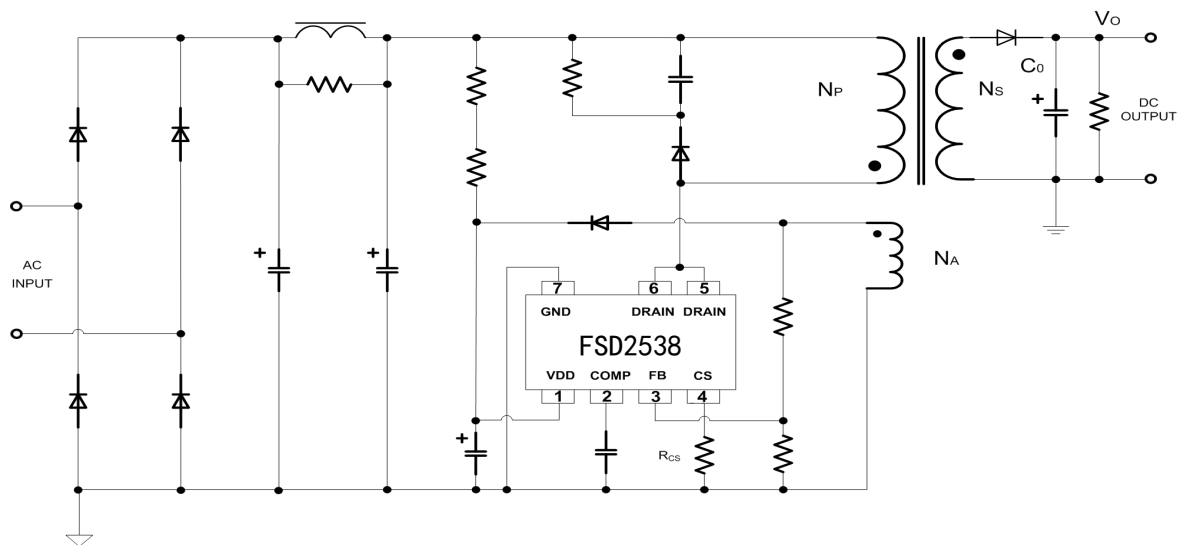


图 2.典型应用图

## 功能描述

### 1、介绍

FSD2538 是一款高集成度的原边反馈 PWM 控制芯片，其可有效提高低功率反激变换器的性能。原边反馈拓扑结构可简化外围电路设计，特别在电池充电器应用中。由于 FSD2538 采用原边采样和校准，因此不需要 TL431 和光耦合器。在无次级反馈电路下，准确地实现恒压和恒流控制。FSD2538 具有频率抖动功能，其可提高系统的 EMI 性能。结果，相比于常规充电器设计或线性变压器，采用 FSD2538 的充电器具有更轻的质量、更小的体积和更低的成本。

### 2、欠压锁定

FSD2538 采用一个欠压锁定比较器实现检测 VDD 脚位的电压。以保证供应电源足够运行 FSD2538 PWM 控制器和驱动功率 MOSFET。欠压锁定为了在启动时电源电压出现骤降的情况下保护芯片，开启和关闭阈值分别为 9V 和 14.8V。

### 3、软启动

FSD2538 采用了内部软启动以尽量减少在电源启动时的部分电气过应力。软启动的时长设定为 10ms。当 VDD 电压达到 VUVLO (OFF) 时，芯片进入软启动，在软启动过程中 CS 端峰值电压阈值逐渐从几乎为零的值上升到正常设置的 0.91V，而且每次重新启动都有一个软启动过程。

### 4、恒压/恒流工作

FSD2538 设计可以对恒流/恒压进行更好的控制，控制特性如图 1 所示，电池充电器应用中通常具有两种运作模式，恒压充电和恒流充电。当电池电压过低时，充电器是恒流充电，这是对电池充电的最主要的方式，大部分的能量进入电池。当电池电压达到电池饱和电压时，充电电流逐渐变小，充电器进入恒压模式。最后，充电电流继续减小直到达到 0。工作在恒流模式下：

$$I_{OUT} = \frac{1}{4} \times \frac{V_{th\_OC}}{R_{CS}} \times \frac{N_p}{N_s}$$

其中： $I_{OUT}$  为系统输出端的输出电流。

$R_{CS}$  为 CS 与 GND 之间的电阻。

$N_p$  和  $N_s$  为变压器初级绕组和次级绕组的匝数。

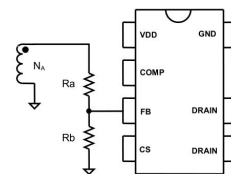
### 5、输出电压设置

通过电阻对  $R_a$  和  $R_b$  的分压，FSD2538 的 FB 脚位可检测辅助绕组反激信号。FB 电压与参考电压间的差值通过误差放大器放大来控制开关信号的占空比。为了提高输出电压的精确度，变压器的漏感应尽可能的降低。输出电压可由下式得出。

$$V_{OUT} = 2.0 \times \left(1 + \frac{R_a}{R_b}\right) \times \left(\frac{N_s}{N_A}\right)$$

其中： $R_a$  和  $R_b$  为顶端和低端反馈电阻值。

$N_s$  和  $N_A$  为变压器次级绕组和辅助绕组的匝数。



## 6、电感校正电路

在初级励磁电感过高或过低时，FSD2538 将通过调节振荡器频率自动对此进行补偿。由于这个控制器用于在非连续导通模式下工作，因此输出功率与设定初级电感直接成正比，并可通过调节开关频率对其容差进行完全补偿。

## 7、频率抖动改善EMI

FSD2538 具有频率抖动功能（调节开关频率），采用 FSD2538 芯片的设计可实现系统的 EMI 性能与成本间的优化。

## 8、电流检测和前沿消隐

FSD2538 提供了逐周期电流限制，CS 引脚的采样电阻对开关电流进行侦测。在功率开关导通时，采样电阻上会出现开启尖峰。为避免由开启尖峰所引起的误操作，采用在功率开关导通后屏蔽 CS 引脚采样信号 540ns 来实现。在屏蔽期间电流采样比较器输出被置位，芯片驱动端不会关闭。

## 9、输出线压降补偿

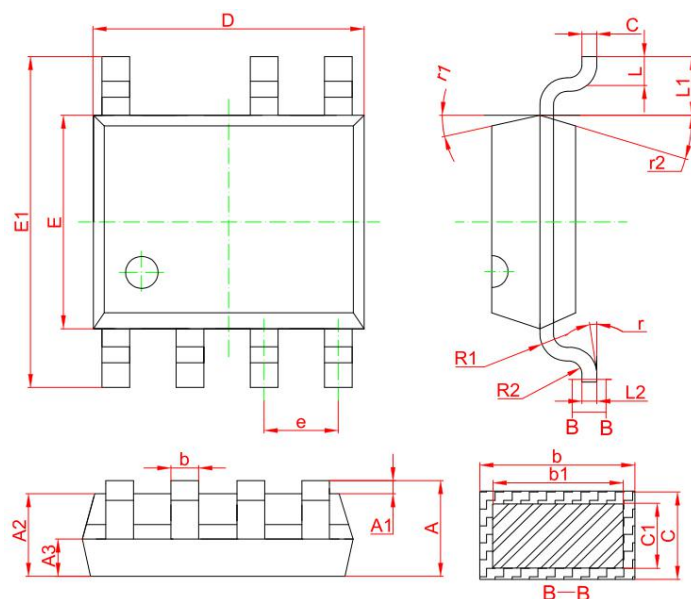
常规芯片在恒压模式下，通过改变 MOSFET 管导通时间来维持 FB 上反馈电压，其不包括在电线上的压降。这样导致了由于采用不同规格不同长度的电线，会产生不同的输出电压。FSD2538 具有线损补偿功能，可补偿输出电压在电线上的压降。通过内置电流流入电阻分压器在 FB 脚位产生补偿电压。随着转换器负载从空载增大至峰值功率点（恒压与恒流之间的切换点），将通过增大反馈引脚参考电压对输出电缆上的压降进行补偿。控制器根据状态调节器的输出来决定输出负载以及相应补偿的程度。

## 10、控制保护

FSD2538 内置多种保护功能，包括逐周期电流限制(OCP)，上电软启动，输出开路/短路保护，VDD 欠压锁定。系统进入保护状态后，VDD 电压开始下降：当 VDD 到达欠压锁定阈值时，系统将重启。同时不断的检测系统状态，如果故障解除，系统会重新开始正常工作。

## 封装外形及尺寸图

### SOP7



Symbol	Min	NOM	Max
A	1.350	1.550	1.750
A1	0.050	0.150	0.250
A2	1.250	1.400	1.650
A3	0.500	0.600	0.700
b	0.380	-	0.510
b1	0.370	0.420	0.470
c	0.170	-	0.250
c1	0.170	0.200	0.230
D	4.800	4.900	5.000
E	3.800	3.900	4.000
E1	5.800	6.000	6.200
e	1.170	1.270	1.370
L	0.450	0.600	0.800
L1	1.040REF		
L2	0.250BSC		
r	0°	-	8°
r1	15°	17°	19°
r2	11°	13°	15°