

PWM控制功率开关

概述

FSD6204 是一款高性能、电流模式 PWM 控制器。内置高压功率开关，最大程度上节约了产品的整体成本。在 85-265V 的宽电网电压范围内可提供高达12W 的连续输出功率。

FSD6204 可工作于典型的反激电路拓扑中，构成简洁的 AC/DC 电源转换器。VIN PIN 只需要微弱电流触发即可完成系统启动，很大程度地降低了 VIN 电阻的功率损耗。

FSD6204 控制输出频率大小，在输出功率较小时自动降低工作频率，从而实现了很低的待机功耗；内置开关管始终工作于临界饱和状态，可提高系统的工作效率，使系统可以轻松满足“能源之星”关于待机功耗和效率的认证要求。

当 FSD6204 的 VCC 达到 11.5V 时内部会启动过压保护，限制输出电压上升可防止光耦或反馈电路损坏引起的输出电压过高，同时，FSD6204 还集成了过载、短路、过流、过温保护等功能，一旦发生保护，FSD6204 会降低工作频率或关闭输出，以确保电源系统的安全性。

FSD6204 采用 DIP-8 封装。

主要特点

- ◆ 在85V-265V交流输入范围内,连续输出功率可达 12W;
- ◆ 内置 750V 高压开关管;
- ◆ 待机功耗小于 0.15W(220V);
- ◆ 不需要外接 680pF 电容来调整工作频率;
- ◆ 内置高压启动电流源,可完成快速启动;
- ◆ 低启动电流和工作电流;
- ◆ 轻载 PFM 工作模式,中、重载 PWM 工作模式,可有效解决 EMI 问题;
- ◆ 内置 UVLO 功能;
- ◆ 内置逐周期过流保护和短路保护功能;
- ◆ 内置 VDD 过压保护;
- ◆ 内置过载保护和过温保护功能;

典型应用

- ◆ 12W 电源适配器 (输出电流小于 1.5A);
- ◆ 便携式设备充电电源;
- ◆ 小家电控制器电源;
- ◆ DVD/DVB 电源;
- ◆ ATX Power 待机电源;

引脚排列



引脚功能

引脚号	引脚名	I/O	描述
1	VIN	I	启动电流输入端，外接启动电阻（兆级）到直流输入端
2	VCC	I	电源输入端
3	GND	I	地
4	NC		悬空，建议在 PCB 设计时将该 PIN 与 3PIN 连接在一起
5	FB	I	反馈回路输入端，外接电容到地
6	IS	I	电流检测输入，外接电流检测电阻到地
7/8	OC	O	高压开关管输出脚，连接到变压器初级绕组

电路功能框图

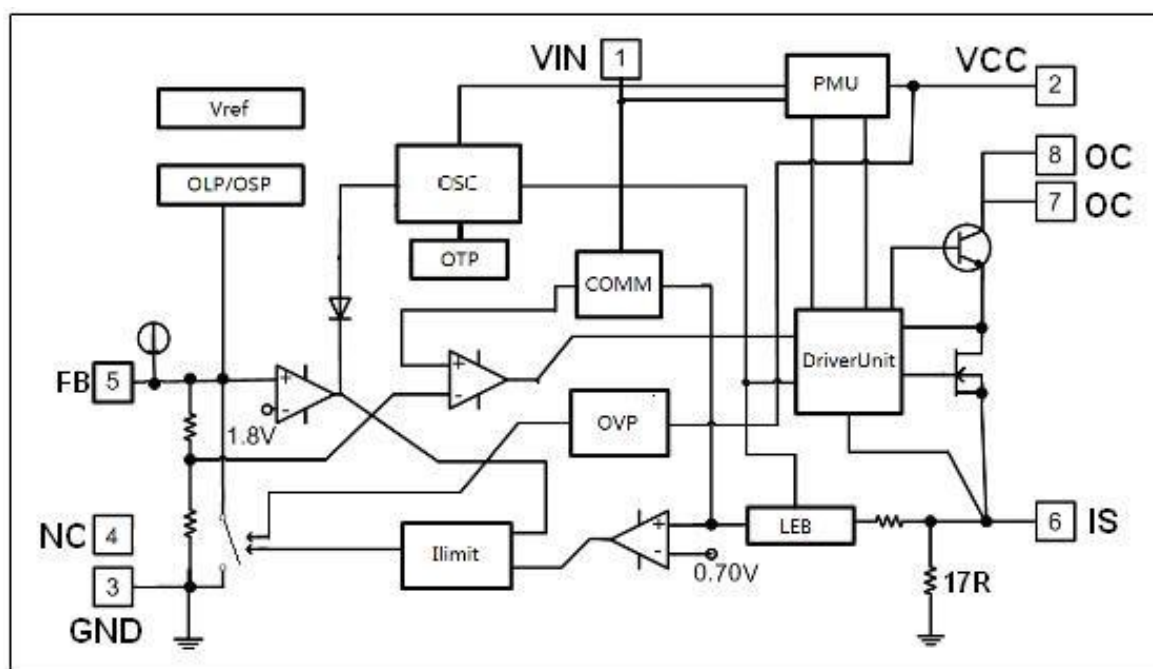


图1. 电路功能框图

最大额定值

参数	数值
VCC 电压	-0.3 到 18V
VIN 电压	VCC+0.3V
FB 电压	VCC+0.3V
IS 电压	VCC+0.3V
最小/最大工作结温 T_J	-20 到 150°C
最小/最大储备温度 T_{stg}	-55 到 150°C
焊接温度(焊接, 10 秒)	260°C

注意:

(1) 如果器件运行条件超过上述各项最大额定值, 可能对器件造成永久性损坏。上述参数仅是运行条件的极大值, 我们不建议器件在该规范范围外运行。如果器件长时间工作在绝对最大极限条件下, 其稳定性可能会受到影响。

(2) 无特殊说明, 所有的电压以 GND 作为参考。

电气参数 (TA=25℃, VCC=5.5-7.5V, RS=1Ω)

符号	参数说明	测试条件	最小	典型	最大	单位
供电电压(VCC)部分						
I_{STB}	待机电流	VCC=5.5V		15	50	uA
I_{OP}	工作电流	VCC 从 9V 降至 7.5V	—	2.5	3.5	mA
V_{START}	VCC 启动电压		8.6	8.8	9	V
V_{STOP}	欠压保护电压			4.4		V
V_{RE_START}	VCC 重启电压			2.0		V
OVP	过压保护阈值	VCC 保护, 输出关闭	11	11.5	12	V
电流检测输入部分						
T_{LEB}	前沿消隐时间			500		ns
V_{TH_OC}	过流阈值		0.65	0.70	0.75	V
R_{IS}	下拉电阻		15	17.5	20	Ω
T_{D_OC}	过流保护传播延时			150		ns
频率部分						
$F_{OC_MAX}^{note1}$	芯片最大频率	VFB=2.5V	60	70	80	KHz
F_{OC_NOM}	系统额定开关频率	VFB=1.2V	55	65	75	KHz
反馈部分						
I_{FB}	反馈上拉电流			750		mA
R_{FB}	反馈下拉电阻			30		KΩ
PWM 部分						
D_{MAX}	最大占空比	VFB>3V	55	60	65	%
D_{MIN}	最小占空比	VFB=0V		2		%
驱动输出部分						
V_{CBO}	开关管最大耐压	Ioc=1mA	750			V
V_{BE_SAT}	基极-发射极 饱和电压	Ic=0.5A, Ib=0.1A			1.2	V
Ic	集电极电流		1.3			A
H_{FE}	共发射极正向电流 传输比的静态值	VCE=5V, IC=0.2A	18		40	

Note1: V_{AC_IN}=220V, V_{OUT}=12V, I_{OUT}=1A;

功能描述

1、启动控制

系统上电后FSD6204 不会立即开启而是进入启动阶段,启动电流来自启动电阻,该启动电阻连接在整流后的直流输入端与 VIN 脚之间,将产生驱动电流驱动开关管导通,同时,开关管的集电极连接在变压器原边绕组,三极管导通后,将产生启动电流 ISTART 给 VIN 脚充电,这样 VCC 脚的电压将会被升高,当 VCC 电压上升到 8.8V 后 FSD6204 将启动,输出开关频率;从第二周期开始,VCC 脚的电压就开始由变压器耦合来维持,FSD6204 将进入工作模式,启动阶段结束。

2、工作模式控制

FSD6204 的 FB 脚电压值决定其工作模式,当 $V_{FB} < 1.2V$, FSD6204 将工作在PFM 模式,此时占空比固定,工作频率随着负载的增大而增大,当 $V_{FB} > 1.2V$, FSD6204 将工作在 PWM 工作模式,此时频率固定,占空比随着负载的增大而增大,直到受到最大占空比限制为止。采用此工作模式可有效降低待机功耗。

当 FSD6204 工作在 PFM 模式时,系统输出的电压误差信号经过限流电阻转换为电流信号流过光耦后反馈到 FB 脚,负载增加,输出电压就会降低,电压误差信号就会减小,流过光耦的电流也会越小,从而引起 FB 脚的电压适度上升,频率随即会增加,当负载减小时,输出电压增加,电压误差信号增大,流过光耦的电流就会增加,FB 电压被减小,频率也随着减小。

当 FSD6204 工作在 PWM 模式时,负载越重,输出电压就越低,电压误差信号就会减小,流过光耦的电流就越小,FB 脚的电压值就越高,占空比也就越大,相反,当输出负载越轻时,输出电压就越高,电压误差信号增大,流过光耦的电流就越大,FB 脚的电压值就越小,占空比也就越小。

FSD6204 就是通过频率和占空比的调节来实现稳定输出的。

3、VCC 过压保护

在系统应用中,变压器的原边感量设计不合理,会造成 VCC 的电压随着负载的增加而增加,为此,FSD6204 增加了过压保护功能来保护自身不会因工作电压过高而损坏。

当 VCC 的电压上升至 11.5V 时,FSD6204 将触发内部的过压保护电路工作,保护电路将发出信号给 FB 控制电路,促使 FB 脚电压下降,从而稳定 VCC 电压不超过 11.5V。

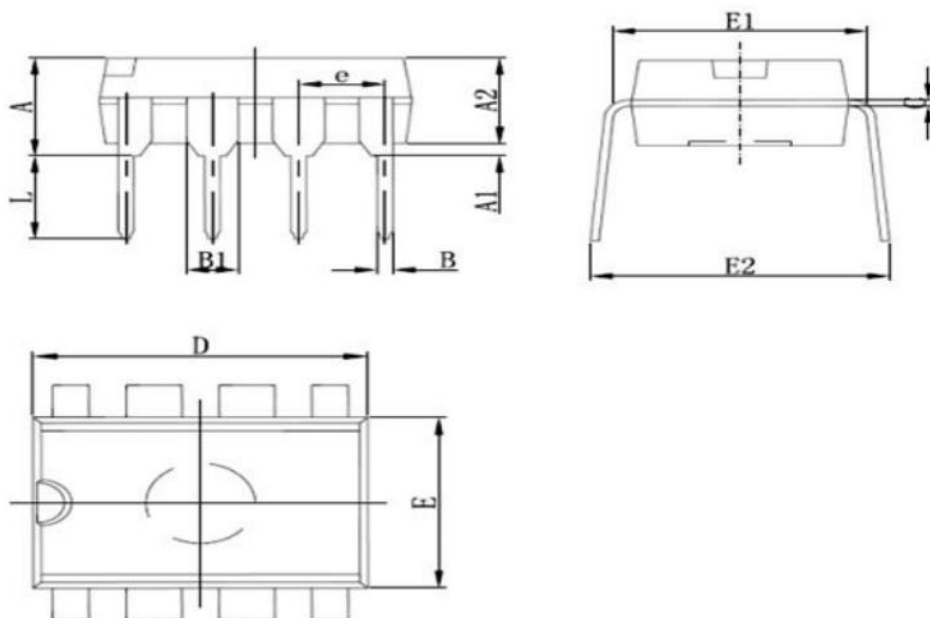
光耦和反馈回路失效均会造成 FSD6204 发生 VCC 过压保护。

4、过温保护

当环境温度过高或者输出功率过大时,均会造成 FSD6204 的内部温度上升,如果该温度达到 $150^{\circ}C$,FSD6204 将会发生过温保护,工作频率和占空比均会减小,输出电压下降。当温度下降到一定程度后,FSD6204 将解除过温保护,恢复正常工作。

封装外形及尺寸图

DIP8



Symbol	Dimensions In Millimeters		Dimensions In Inches	
	Min	Max	Min	Max
A	1.350	1.750	0.053	0.069
A1	0.100	0.250	0.004	0.010
A2	1.350	1.550	0.053	0.061
B	0.330	0.510	0.013	0.020
C	0.170	0.250	0.006	0.010
D	4.700	5.100	0.185	0.200
E	3.800	4.000	0.150	0.157
E1	5.800	6.200	0.228	0.244
e	1.270(BSC)		0.050(BSC)	
L	0.400	1.270	0.016	0.050
θ	0°	8°	0°	8°