

---

TONTEK DESIGN TECHNOLOGY LTD.

<http://www.tontek.com.tw>

# 规格说明书

**TTY6858**

单通道电容式**LED**调光触摸控制芯片

版本**1.0**

通泰有保留修改规格书不作另行通知之权利!

## 目 录

1. 概述.....	3
2. 特性.....	3~4
3. 封装及脚位定义说明.....	5
4. 应用线路图.....	6~7
5. 电气参数.....	8
6. BOM 表.....	9
7. 注意事项.....	10
8. 封装尺寸图.....	11
9. 修改备注.....	12

## 1. 概述

TTY6858 是一款用于 LED 灯专用单通道触摸芯片，具有以下之特点：

- 亮度调节可以根据 OPTION 选项选择无级调光或者分段调光。
- 稳定 PWM 频率调制输出，频率为：16KHz。
- 触摸面可用的介质有：玻璃、亚克力、塑料、陶瓷、金属等。
- 提供宽 DC 电压应用范围：2.4V~5.5V 之间。
- 提供低功耗应用模式，正常工作电流：5.5V@<3mA, 3.3V@<1.5mA；sleep 电流：5.5V@<20uA, 3.3V@<10uA（与外接 CS 电容有关）
- 应用电路简单，外围元件少，有效降低加工成本。
- 提供良好抗外界杂散信号干扰及手机高频信号干扰，使触摸可靠性更加稳定。
- 具有很好的防水表现能力，即使有水漫过触摸面也不会影响触摸操作性能。

## 2. 特性

《》 TP 触摸输入对应 LED\_O 输出共有四种功能选择，由 OPT1 和 OPT2 管脚选项决定，如下表格：

PS:0=GND; 1=VDD

模式	OPT2	OPT1	功能描述
1	0	0	LED 三段触摸调光功能。
2	0	1	带亮度记忆，短触摸 LED 灯渐明/渐暗开关控制，长触摸 LED 为无级调光功能。
3	1	0	不带亮度记忆，短触摸 LED 灯渐明/渐暗开关控制，长触摸 LED 为无级调光功能。
4	1	1	不带亮度记忆，短触摸 LED 灯 ON/OFF 控制，长触摸 LED 为无级调光功能。

《》 模式详细说明

模式 1: OPT2=0, OPT1=0, LED 三段触摸调光功能如下：

- ①初始上电时，LED 灯输出为关闭状态。
- ②短触摸 TP PAD(触摸持续时间小于 550Ms)时，LED\_O 输出会以低亮→中亮→高亮→OFF→低亮……依次循环。

模式 2: OPT2=0, OPT1=1, 带亮度记忆，短触摸 LED 灯渐明/渐暗开关控制，长触摸 LED 为

无级调光功能如下：

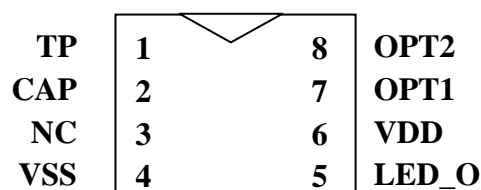
- ①初始上电时，输出为关闭状态。
- ②上电后短触摸 TP 触摸点(触摸持续时间小于 550Ms)时，LED\_O 输出会以渐明方式在 50%亮度停留，此时长触摸 TP 触摸点(触摸持续时间大于 550Ms)时，LED\_O 输出亮度会逐渐降低，再次短触摸，LED\_O 输出会以渐暗方式关闭。
- ③可以调节亮度加减，如果上一次调节是减的，那么再次长触摸 TP 触摸点(触摸持续时间大于 550Ms)时，LED\_O 输出亮度会逐渐增加，再次长触摸 TP 触摸点(触摸持续时间大于 550Ms)时，LED\_O 输出亮度会逐渐减少，如此循环。
- ④在当前亮度中，短触摸 TP 触摸点(触摸持续时间小于 550Ms)时，LED\_O 输出会以渐暗的方式关闭，再次短触摸 TP 触摸点，LED\_O 会以渐明方式输出上一次关机前亮度，即有记忆功能。
- ⑤从最高亮度调到最低亮度持续时间为 3 秒钟。

模式 3: OPT2=1, OPT1=0, 不带亮度记忆, 短触摸 LED 灯渐明/渐暗控制, 长触摸 LED 为无级调光功能如下：

- ①初始上电时，输出为关闭状态。
- ②操作方式与模式二功能一样，只是关机后再开机不会记忆上一次关机亮度，始终以 50%的亮度点亮，即没有记忆功能

模式 4: OPT2=1, OPT1=1, 不带亮度记忆, 短触摸 LED 灯 ON/OFF 控制, 长触摸 LED 为无级调光功能。：

- ①初始上电时，输出为关闭状态。
- ②上电后触摸 TP 触摸点(触摸持续时间小于 550Ms)时，LED\_O 输出会以突变方式在 50%亮度停留，此时长触摸 TP 触摸点(触摸持续时间大于 550Ms)时，LED\_O 输出亮度会逐渐降低，再次触摸，LED\_O 输出会以突变方式关闭，如此循环。
- ③可以调节亮度加减，如果上一次调节是减的，那么再次长触摸 TP 触摸点(触摸持续时间大于 550Ms)时，LED\_O 输出亮度会逐渐增加，再次长触摸 TP 触摸点(触摸持续时间大于 550Ms)时，LED\_O 输出亮度会逐渐减少，如此循环。
- ④在当前亮度中，短触摸 TP 触摸点(触摸持续时间小于 550Ms)时，LED\_O 输出会以突变的方式关闭，再次短触摸 TP 触摸点，LED\_O 输出会以突变方式在 50%点亮，即没有记忆功能。
- ⑤从最高亮度调到最低亮度持续时间为 3 秒钟。

**3. 封装及管脚定义说明**

**TTY6858**

脚位	脚位名称	类型	功能描述
1	TP	I	触摸按键脚，串接100-1000欧姆，能提高抗干扰和提高抗静电能力
2	CAP	--	电容须使用NPO材质电容或X7R材质电容 使用范围：2200pF-33000pF，电容越大越灵敏
3	NC	P	空接
4	VSS	P	电源负端
5	LED_O	O	LED PWM输出
6	VDD	P	电源正端
7	OPT1	I	功能模式选择输入
8	OPT2	I	功能模式选择输入

**接脚类型：**

- 1** I COMS 輸入
- 2** O COMS 輸出
- 3** P 電源

4. 应用电路图

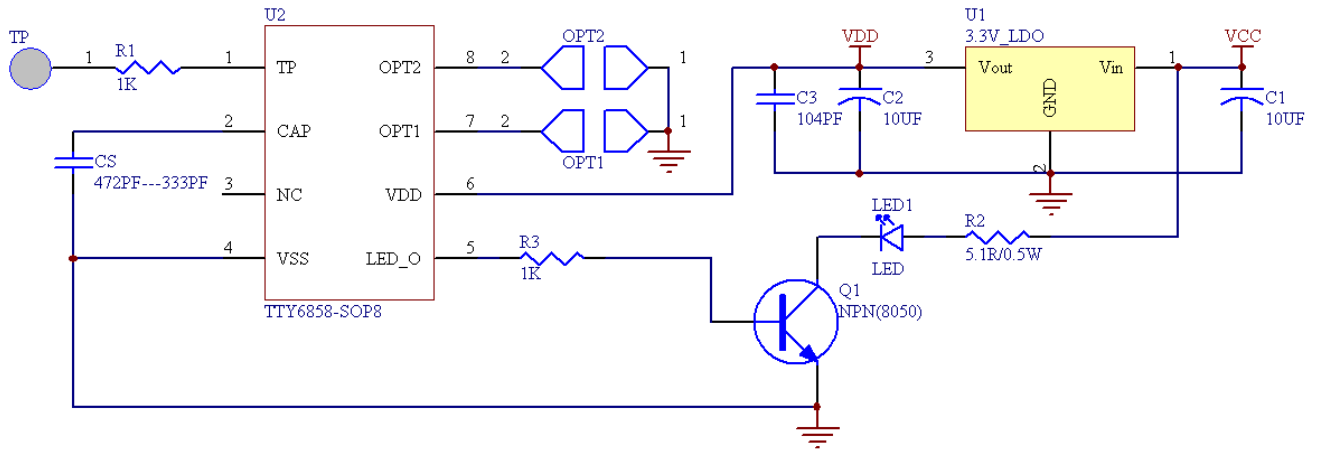
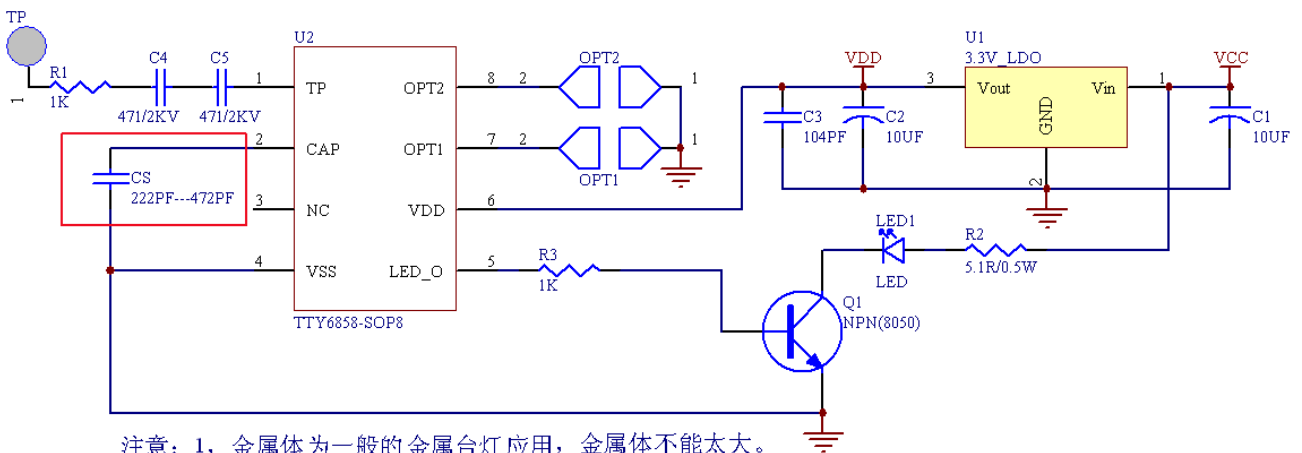


图1 非金属触摸参考应用线路



- 注意：1，金属体为一般的金属台灯应用，金属体不能太大。  
 2，电池不能包在触摸金属体里面。  
 3，LED灯不能与金属体连在一起。

图2 金属触摸参考应用线路

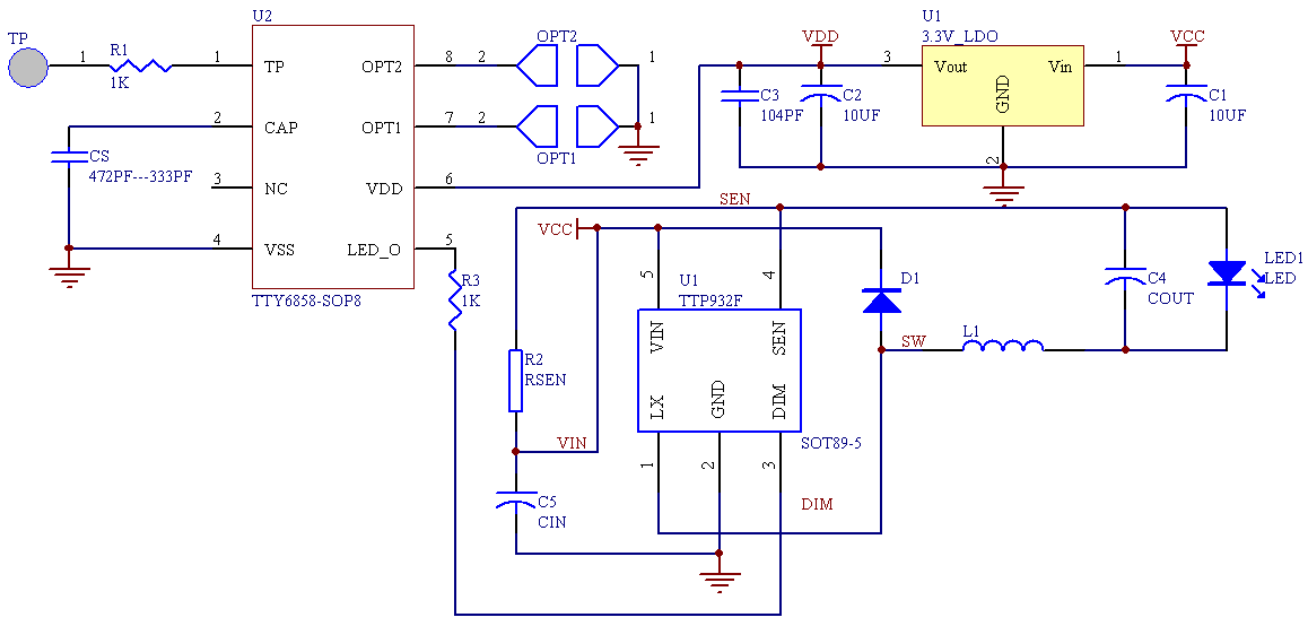


图3 非金属触摸搭配TTP932F恒流IC参考应用线路

**Cs 外接电容与亚克力厚度关系：**

下表以触摸点方形实心直径 10mm X 10mm 为例，亚克力厚度与 Cs 电容的关系：

亚克力厚度 (mm)	CS(PF)	灵敏度设定
2	472	30
4	882	30
6	103	30
8	153	30
10	223	30

此表格数据仅供参考，不同的 PAD 大小以及 PCB LAYOUT 皆会影响其灵敏度。

备注：如果触摸 PAD 直接用金属做触摸点，可根据使用金属实际大小，建议 CS 电容在 222PF—472PF 之间变化，太大会有灵敏度过高情形发生。

**5. 电气参数**
**AC/DC Characteristics**
**● Absolute maximum ratings**

Item	Symbol	Rating	Unit
Operating Temperature	Top	-20°C ~ +70°C	°C
Storage Temperature	Tsto	-50°C ~ +125°C	°C
Supply Voltate	VDD	5.5	V
Voltage to input terminal	Vin	Vss – 0.3 to Vdd + 0.3	V

**● D.C. Characteristics**

(Condition : Ta= 25 ± 3 °C , RH ≤ 65 % , VDD =+ 5V , VSS=0V)

Parameter	Symbol	Test Conditions	Min	Typ	Max	Unit
Operating voltage	VDD		2.4	3.3	5.5	V
Operating current	I <sub>OPR1</sub>	VDD=5V	1	1.5	3	mA
Standby current	I <sub>SD</sub>	VDD=5V	5	10	20	UA
Input low voltage for input and I/O port	V <sub>IL1</sub>		0	-	0.3VDD	V
Input high voltage for input and I/O port	V <sub>IH1</sub>		0.7VDD	-	VDD	V
Output port source current	I <sub>OH1</sub>	V <sub>OH</sub> =0.9VDD, @5V	-	4	-	mA
Output port sink current	I <sub>OL1</sub>	V <sub>OL</sub> =0.1VDD, @5V	-	8	-	mA

**● A.C. Characteristics**

Parameter	Symbol	Test Conditions	Min	Typ	Max	Unit
System clock	f <sub>SYS1</sub>	OSC @5v	-	4	-	MHz
Low Voltage Reset	V <sub>Ivr</sub>		2.0	2.2	2.4	V



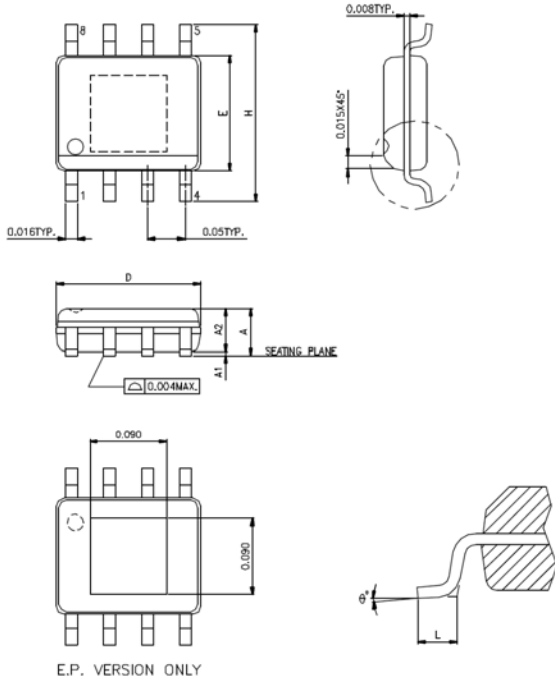
**6. BOM**

以图 1 应用线路 BOM 清单为例

元器件序号	元器件名称	元器件名参数
R1	碳膜电阻	1KΩ/0.25W
R2	碳膜电阻	5.1Ω/0.5W
R3	碳膜电阻	1KΩ/0.25W
C1	电解电容	10uF/25V
C2	电解电容	10uF/25V
C3	瓷片电容	0.1uF/25V
CS	NPO 电容	472PF--333PF
U1	LDO	3.3V_LDO
U2	touch IC	TTY6858-SOP8
LED1	LED	LED灯组
Q1	NPN 晶体管	S8050

## 7. 注意事项:

1. Cs 电容和灵敏度的关系:
  - ① Cs 电容越小, 触摸灵敏度越低
  - ② Cs 电容越大, 触摸灵敏度越高
  - ③ Cs 电容值范围在 2200pF (222) — 33000pF(333)之间
  - ④ 由于 Cs 量测的电容, 要选择对温度变化系数小, 容值特性稳定的电容材质, 所以须使用 NPO 材质电容或 X7R 材质电容。
2. 电源的布线 (Layout) 方面, 首先要以电路区块割分, 触摸 IC 能有独立的走线到电源正端, 若无法独立的分支走线, 则尽量先提供触摸电路后再连接到其他电路。接地部分也相同, 希望能独立的分支走线到电源的接地点, 也就是采用星形接地, 避免与其他电路的干扰, 会对触摸电路有很大的提升效果。
3. 单面板 PCB 设计, 建议使用感应弹簧片作为触摸盘, 最好是带盘的弹簧片最佳, 触摸盘够大才能获得最佳的灵敏度。
4. 双面板 PCB 设计, 触摸盘 (PAD) 可设计为圆形或方形, 一般建议 10mm x 10mm, 与 IC 的连线应该尽量走在触摸感应 PAD 的另一面; 同时连接线应该尽量细 (0.254mm), 请不要绕远路。
5. PCB 和外壳一定要紧密的贴合, 不能有空隙存在, 若松脱将造成电容介质改变, 影响电容的量测, 此时会产生不稳定的现象, 建议外壳与 PAD 之间可以采用非导电胶粘合, 例如亚克力胶 3M HBM 系列。
6. 为提高灵敏度整体的杂散电容要越小越好, 触摸 IC 接脚与触摸盘之间的走线区域, 在正面与背面都不要铺地, 但区域以外到 PCB 的周围则希望有地线将触摸的区域包围起来, 如同围墙一般, 将触摸盘周围的电容隔绝, 只接收触摸盘上方的电容变化, 地线与区域要距离 2mm 以上。触摸盘 PAD 与 PAD 之间距离也要保持 2mm 以上, 尽量避免不同 PAD 的平行引线距离过近, 这样能有效降低触摸感应 PAD 对地的寄生电容, 有利于产品灵敏度的提高。
7. 电容式触摸感应视将手指为导体, 当手指靠近触摸盘时会增加对地的路径使杂散电容增加, 借此侦测电容的变化, 以判断手指是否有触摸, 触摸盘与手指所构成的电容变化与触摸外壳的厚度成正比, 与触摸盘和手指覆盖的面积成正比。
8. 外壳的材料也会影响灵敏度, 不同的材质的面板, 其介电常数也不同, 如金属 > 玻璃 > 有机玻璃 (亚克力) > 塑胶, 在相同的厚度下, 介电常数越大则手指与触摸盘间产生的电容越大, 量测时待测电容的变化越大越容易承认按键, 灵敏度就越高。

**8. 封装尺寸**
**SOP 8**


SYMBOLS	MIN.	MAX.
A	0.053	0.069
A1	0.004	0.010
A2	—	0.059
D	0.189	0.196
E	0.150	0.157
H	0.228	0.244
L	0.016	0.050
$\theta^\circ$	0	8

UNIT : INCH

**NOTES:**

1. JEDEC OUTLINE : MS-012 AA / E.P. VERSION : N/A
2. DIMENSIONS "d" DOES NOT INCLUDE MOLD FLASH, PROTRUSIONS OR GATE BURRS. MOLD FLASH, PROTRUSIONS AND GATE BURRS SHALL NOT EXCEED .15mm (.006in) PER SIDE.
3. DIMENSIONS "e" DOES NOT INCLUDE INTER-LEAD FLASH, OR PROTRUSIONS. INTER-LEAD FLASH AND PROTRUSIONS SHALL NOT EXCEED .25mm (.010in) PER SIDE.

## 9. 修改备注

版本	更新日期	修改内容	修改人	确认人

**訂 購 資 訊****TTY6858**

封裝型號	晶片型號	晶圓型號
TTP258RD-AO8N	—	—