

# 小家电可调式 BUCK 开关电源芯片

## 产品概述

DK502 是一款宽输出电压非隔离型小功率交直流转换芯片。芯片采用高集成度的 CMOS 电路设计，具有输出短路、过温、过压等保护功能。内置高压启动及自供电模块，能实时监测负载状况并做出响应。

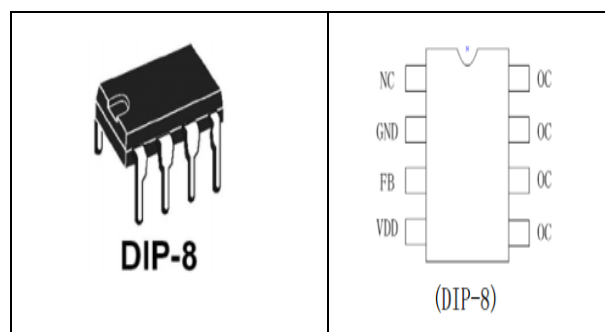
## 主要特点

- 全电压输入 85V—265V
- 内置 700V 高压功率管
- 内部集成了高压恒流启动电路，无需外部启动电阻
- 专利的自供电技术，无需外部辅助绕组供电
- 内置峰值电流调整功能，根据负载实时调整峰值电流，稳定工作频率
- 输出电压 5V~18V 可通过 FB 电阻调整
- 过温、过压、过载、输出短路等保护功能
- 4KV 防静电 ESD 测试

## 典型应用

- 直流马达等
- 电磁炉、空调等家电产品中小功率非隔离辅助电源

## 引出端排列



## 引出端功能

管脚序号	管脚名称	描述
1	NC	调试引脚，应用时接 GND
2	GND	芯片地
3	FB	反馈引脚
4	VCC	供电引脚
5,6,7,8	OC	输入引脚，外接整流后的 DC 输入电压



**电特性参数** ( $T_A = 25^\circ\text{C}$  除非有其他说明)

描述	测试条件	最小值	典型值	最大值	单位
VCC 工作电压	AC 输入 85V----265V		4.7		V
VCC 启动电压	AC 输入 85V----265V		4.95		V
VCC 重启电压	AC 输入 85V----265V		3.4		V
VCC 保护电压	AC 输入 85V----265V		6.3		V
启动时间	AC 输入 85V, C=220uF			170	ms
功率管耐压	I <sub>oc</sub> =1mA	700			V
峰值电流保护	VCC=4.7V (自适应)	300		480	mA
	VCC=4.7V (典型 5V)	120		360	mA
PWM 输出频率	VCC=4.7V (自适应)	0.5		62.5	KHz
	VCC=4.7V (典型 5V)	0.32		40	KHz
温度保护			140		°C
前沿消隐时间	VCC=4.7V		250		ns
最小开通时间	VCC=4.7V		500		ns
待机功耗	自适应&典型 5V			100	mW

## 功能描述

### 启动

芯片内置高压启动电流源：上电后启动电流对 VDD 储能电容充电，当 VDD 电压达到 4.95V 的时候，上电启动过程结束，芯片控制电路开始工作。

### 恒压工作模式

芯片通过 FB 管脚对输出进行电压采样，当 FB 电压低于内部基准电压，芯片开启集成的高压功率管，对储能电感充电，当电感电流达到内部基准电流  $I_{PEAK}$ ，芯片关闭集成的高压功率管，由系统二极管对储能电感续流。

参考典型应用图，输出电压可通过 FB 分压电路调节，实际应用中由于 FB 对输出的电压采样受到隔离二极管影响，需要微调。近似公式如下：

$$V_{out} = 2.5V(R2 + R3) / R2$$

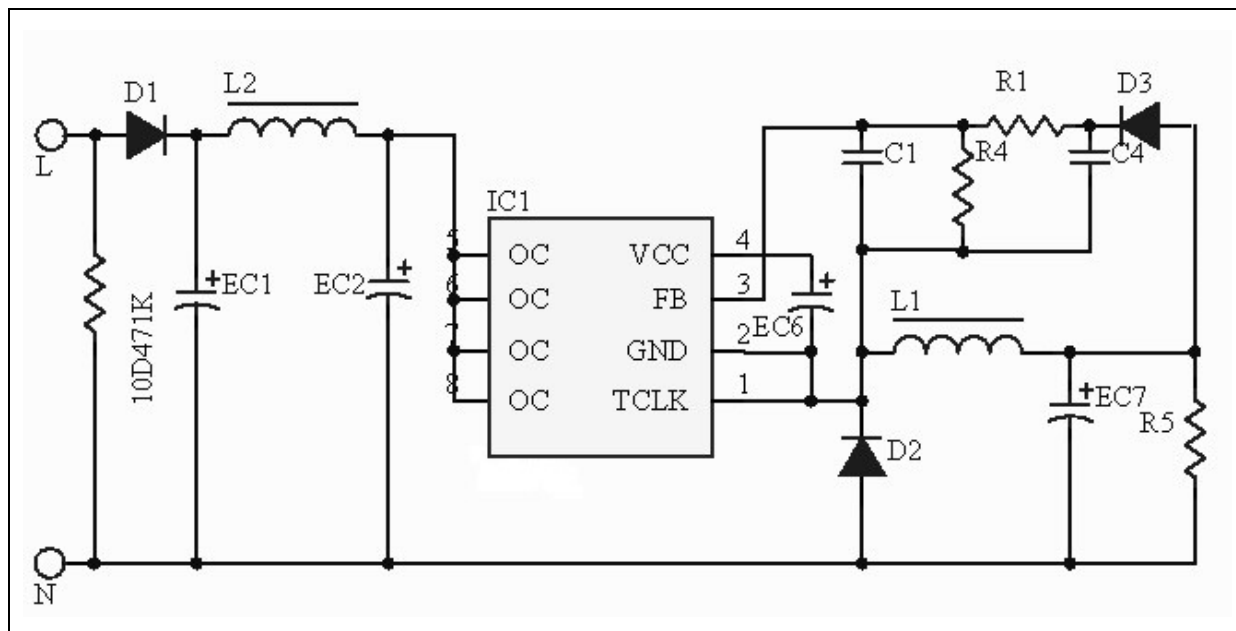
### 频率调制

随着负载的不断变轻，电感峰值电流不断降低，直到降至最小，随后固定，开关周期不断变大。

### 异常保护

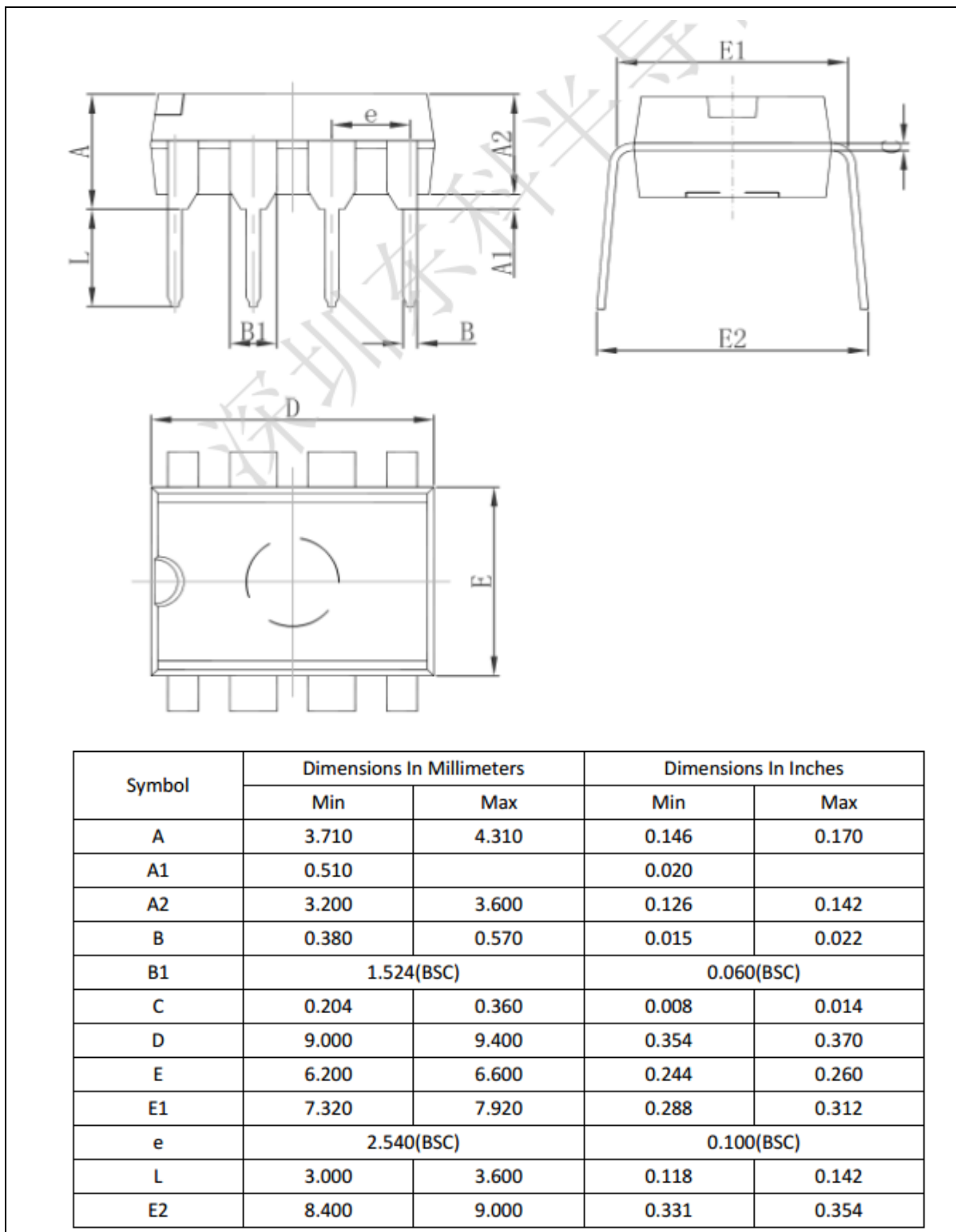
芯片集成了多种保护功能，包括输出开路或短路，VDD 过压或欠压，过温保护等。

## 典型应用线路图

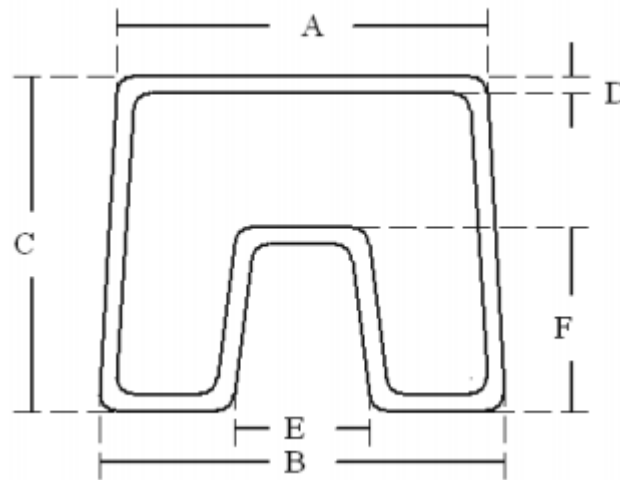


封装外形及尺寸图

1. DIP-8



2. 包装规格：芯片采用防静电管包装（DIP-8）或者盘装（SOP-8）



代号	最小值 (mm)	额定值 (mm)	最大值 (mm)
A	11	11.5	12
B	11.5	12	12.5
C	10	10.5	11
D	0.4	0.5	0.6
E	3.5	4	4.5
F	5	5.5	6

包装	数量
单管	50
单包装箱	2000
大包装箱	20000

## 安徽省东科半导体有限公司

ANHUI DONGKE SEMICONDUCTOR CO.,LTD

地址：中国安徽省马鞍山市银黄东路 999 号数字硅谷产业园 38 栋 101-401。

电话：0555-2106566

传真：0555-2405666

网址：[http:// www.dkpower.cn](http://www.dkpower.cn)

华东/华北/华中/西南区技术服务公司：

### 安徽省东科半导体无锡有限公司

地址：中国江苏省无锡市菱湖大道 99 号东南大学传感网技术研究中心北 6 楼

电话：0510-85386118

传真：0510-85389917


华南区技术服务公司：

### 东科半导体科技（深圳）有限公司

地址：深圳市宝安区福海街道桥头社区福海信息港 A2 栋四楼

电话：0755-29598396

传真：0755-29772369

	<p><b>注意：</b>本产品为静电敏感元件，请注意防护！ESD 损害的范围可以从细微的性能下降扩大到设备故障。精密集成电路可能更容易受到损害，因此可能导致元件参数不能满足公布的规格。</p>
---	---

- 感谢您使用本公司的产品，建议您在使用前仔细阅读本资料。
- 安徽省东科半导体有限公司保留更改规格的权利，恕不另行通知。
- 安徽省东科半导体有限公司对任何将其产品用于特殊目的的行为不承担任何责任。
- 安徽省东科半导体有限公司没有为用于特定目的产品提供使用和应用支持的义务。
- 安徽省东科半导体有限公司不会转让其专利许可以及任何其他的相关许可权利。
- 任何半导体产品特定条件下都有一定的失效或发生故障的可能，买方有责任在使用安徽省东科半导体有限公司产品进行系统设计和整机制造时遵守安全标准并采取安全措施，以避免潜在失败风险可能造成人身伤害或财产损失情况的发生！
- 产品提升永无止境，我公司将竭诚为客户提供更优秀的产品