

可用于单面PCB设计，6.0W单声道AB类音频功率放大器

概要

CS8591E适用于移动式内置扬声器的便携式音频设备。在7.5V电源供电情况下，可以为4Ω的负载提供6.0W的连续功率。CS8591E采用桥接负载结构在提供高品质音频功率放大的同时，大大减少了外部元件数，无需外接输出耦合电容和自举电容。CS8591E内置待机电路，当SD管脚接高电平时，整个电路工作在待机模式，待机电流不超过100nA。CS8591E内置了杂音消除电路，可以消除芯片启动和关断过程中的咔嚓声或噼噓声。还可以通过外接电阻来调节增益。CS8591E内置了过热保护，有效的保护芯片在异常的工作条件下不被损坏。CS8591E提供了纤小的ESOP8封装形式，额定的工作温度范围为-40°C至85°C。

描述

• 输出功率

$$P_o \text{ at } 10\% \text{ THD+N, } V_{DD} = 5V$$

$$RL = 4\Omega \quad 3.05W$$

$$RL = 2\Omega \quad 5.00W$$

$$P_o \text{ at } 10\% \text{ THD+N, } V_{DD} = 6.5V$$

$$RL = 4\Omega \quad 5.30W$$

$$P_o \text{ at } 10\% \text{ THD+N, } V_{DD} = 7.0V$$

$$RL = 4\Omega \quad 6.00W$$

备注: 供电电源在5V以下, 单面PCB板最高可驱动2Ω负载
供电电源在7.5V以下, 单面PCB板最高可驱动4Ω负载

- 优异的"噼噓-咔嚓"(pop-noise)杂音抑制能力
- 优异的低噪抑制功能
- 工作电压范围: 3.0V到7.5V
- 高电源抑制比(PSRR): 在217Hz下为72dB
- 快速的启动时间(200ms)
- 低静态电流(5mA)
- 低关断电流(<0.1μA)
- 过流保护, 短路保护和过热保护
- 符合RoHS标准的无铅封装

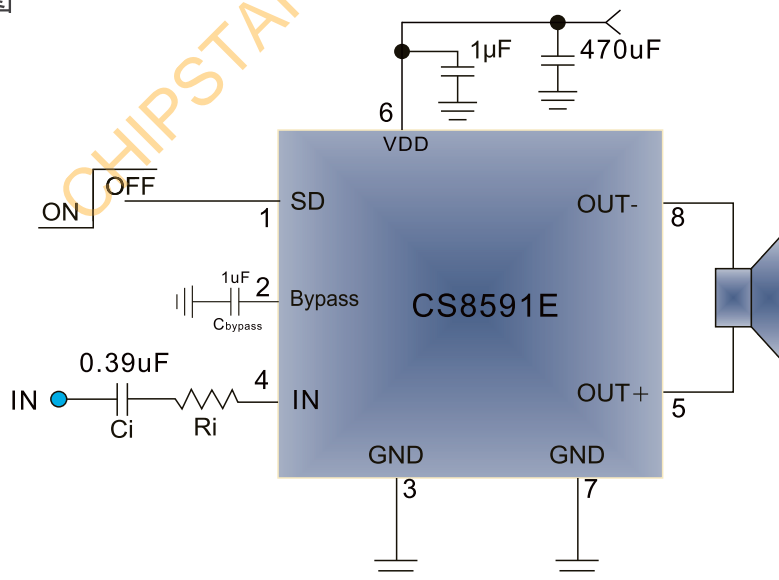
封装

- ESOP8

应用

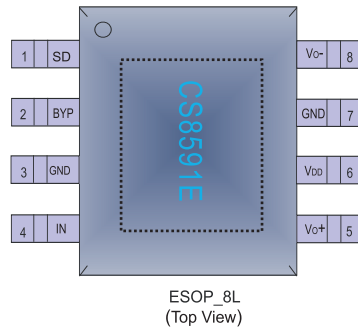
- USB音箱/蓝牙音箱
- 扩音器

典型应用图



CS8591E应用电路图

引脚排列以及定义



序号	符号	描述
1	SD	掉电控制管脚，高电平有效
2	BYP	模拟参考电压
3	GND	地
4	IN	音频输入端
5	VO+	正相音频输出
6	VDD	电源
7	GND	地
8	VO-	反相音频输出

极限参数表¹

参数	描述	数值	单位
V _{DD}	无信号输入时供电电源	8	V
V _I	输入电压	-0.3 to V _{DD} +0.3	V
T _J	结工作温度范围	-40 to 150	°C
T _{SDR}	引脚温度 (焊接10秒)	260	°C
T _{STG}	存储温度范围	-65 to 150	°C

推荐工作环境

参数	描述	数值	单位
V _{DD}	输入电压	3.0~7.5	V
T _A	环境温度范围	-40~85	°C
T _j	结温范围	-40~125	°C

热效应信息²

参数	描述	数值	单位
θ _{JA} (ESOP8)	封装热阻---芯片到环境热阻	40	°C/W

订购信息

产品型号	封装形式	器件标识	包装类型	数量
CS8591E	ESOP-8L		管装	100 units

ESD 范围

ESD 范围HBM(人体静电模式) ----- ±4kV
ESD 范围MM(机器静电模式) ----- ±400V

1. 上述参数仅仅是器件工作的极限值，不建议器件的工作条件超过此极限值，否则会对器件的可靠性及寿命产生影响，甚至造成永久性损坏。
2. PCB板放置CS8591E的地方,需要有散热设计,使得CS8591E底部的散热片和PCB板的散热区域相连，并通过过孔和地相连。

电气参数

T_A = 25°C (除非特殊说明)

参数	描述	测试条件	最小	典型值	最大	单位
V _{oo}	输出失调电压	V _{IN} =0V, A _v =2V/V V _{DD} =2.5V to 6.5V		5	25	mV
PSRR	电源纹波抑制比	V _{DD} =3.0V to 7.5V, 217Hz		-70		dB
CMRR	共模抑制比	输入管脚短接, V _{DD} =3.0~7.5V		-72		dB
I _{DD}	静态电流	V _{DD} =5.5V, 无负载, 无滤波		5		mA
		V _{DD} =3.6V, 无负载, 无滤波		4		
I _{SD}	关断电流			0.1		μA
r _{DS(ON)}	源漏导通电阻	V _{DD} =6.5V		210		mΩ
		V _{DD} =3.6V		280		
	关断状态下输出阻抗	V _(SHUTDOWN) =0.35V		2		kΩ

工作特性

T_A=25°C, R_L = 4 Ω (除非特殊说明), PCB单面板

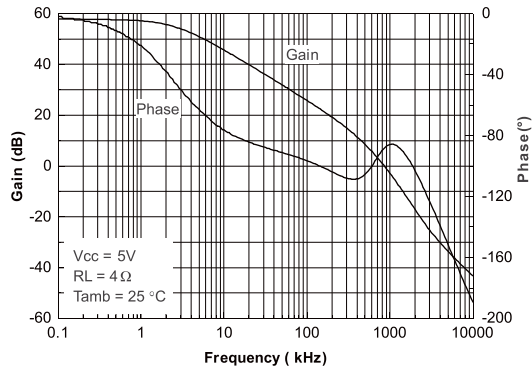
参数	描述	测试条件	最小	典型	最大	单位
P _O	输出功率	V _{DD} =5.0V, THD=10%, f=1KHz, R _L =2Ω		5.00		W
		V _{DD} =5.0V, THD=10%, f=1KHz, R _L =4Ω		3.00		
		V _{DD} =6.5V, THD=10%, f=1KHz, R _L =4Ω		5.00		
		V _{DD} =7.0V, THD=10%, f=1KHz, R _L =4Ω		6.00		
		V _{DD} =6.0V, THD=1%, f=1KHz, R _L =4Ω		2.00		
THD+N	总谐波失真+噪声	V _{DD} =5.0V, P _o =1.0W, f=1KHz, R _L =4Ω		0.04		%
η	效率	V _{DD} =5.0V, P _o =0.6W, f=1KHz, R _L =4Ω		50		%
SNR	信噪比	V _{DD} =5.0V, P _o =0.5W, f=1KHz, R _L =4Ω		85		dB

工作特性

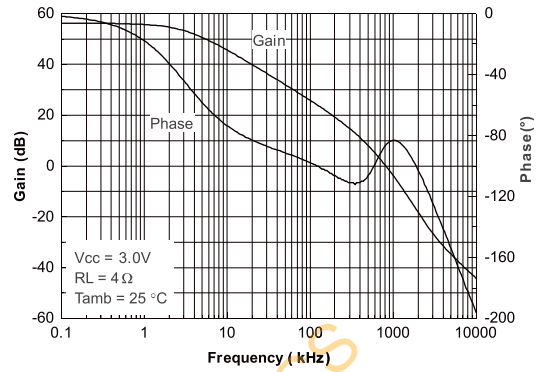
T_A=25°C, R_L = 4 Ω (除非特殊说明), PCB双面板

参数	描述	测试条件	最小	典型	最大	单位
P _O	输出功率	V _{DD} =5.0V, THD=10%, f=1KHz, R _L =2Ω		5.10		W
		V _{DD} =5.0V, THD=10%, f=1KHz, R _L =4Ω		3.10		
		V _{DD} =6.5V, THD=10%, f=1KHz, R _L =4Ω		5.10		
		V _{DD} =6.5V, THD=1%, f=1KHz, R _L =4Ω		3.80		
		V _{DD} =7.5V, THD=10%, f=1KHz, R _L =4Ω		7.00		
		V _{DD} =7.5V, THD=1%, f=1KHz, R _L =4Ω		5.40		
THD+N	总谐波失真+噪声	V _{DD} =5.0V, P _o =1.0W, f=1KHz, R _L =4Ω		0.04		%
η	效率	V _{DD} =5.0V, P _o =0.6W, f=1KHz, R _L =4Ω		50		%
SNR	信噪比	V _{DD} =5.0V, P _o =0.5W, f=1KHz, R _L =4Ω		85		dB

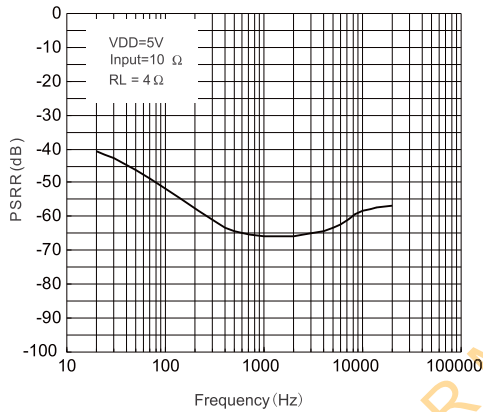
典型特征曲线 $T_A=25^{\circ}\text{C}$, $R_L = 4\ \Omega$ (针对PCB双面板,除非特殊说明)



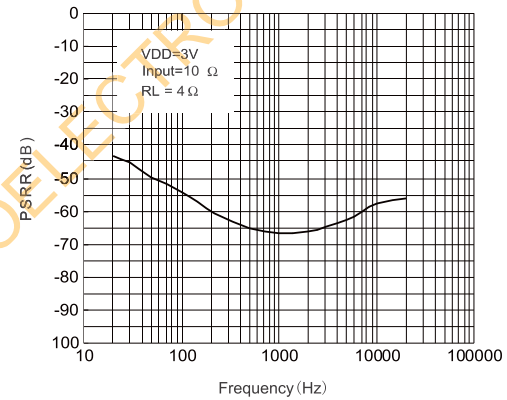
Open loop frequency response



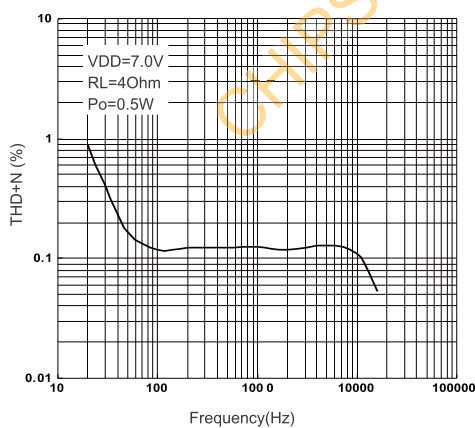
Open loop frequency response



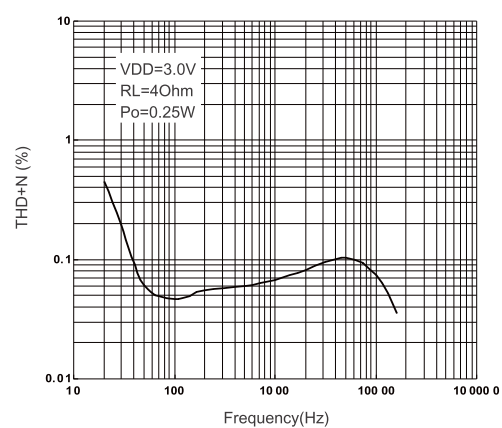
PSRR vs. power supply



PSRR vs. power supply

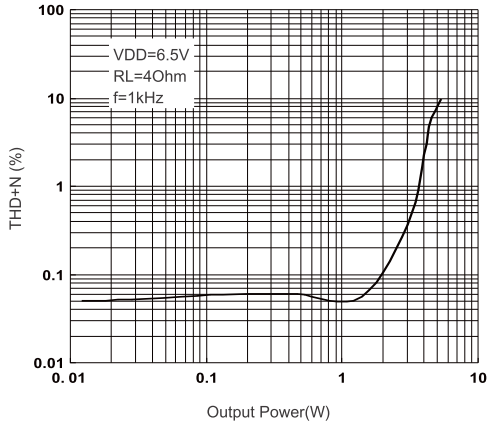


THD+N vs Frequency

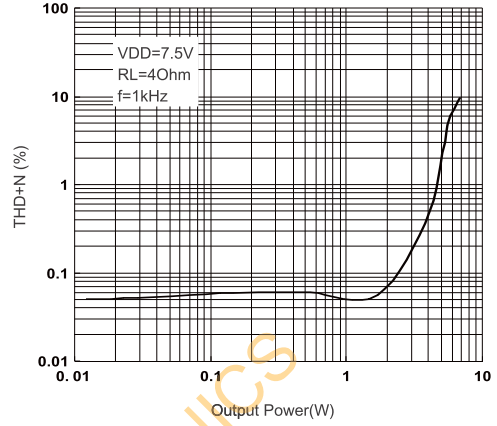


THD+N vs Frequency

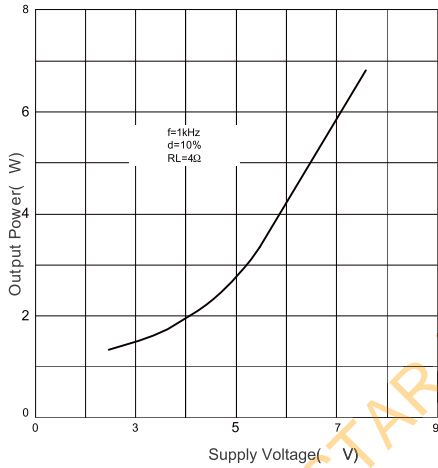
典型特征曲线 $T_A=25^{\circ}\text{C}$, $R_L = 4\ \Omega$ (针对PCB双面板,除非特别说明)



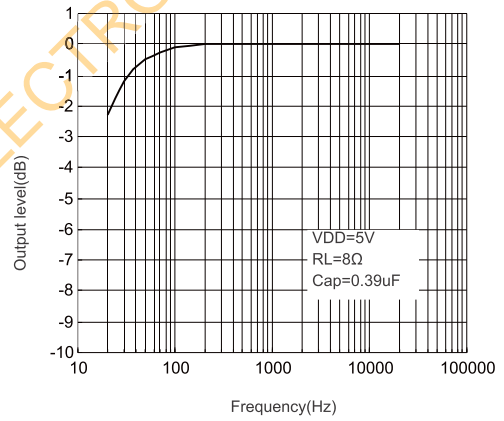
THD+N vs Output Power



THD+N vs Output Power



Output Power vs Supply Voltage

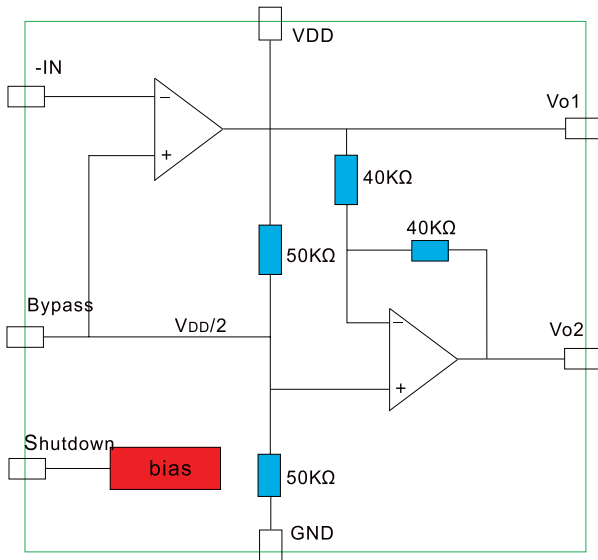


Frequency Response vs Input Capacitor Size

应用信息

CS8591E基本结构描述

CS8591E是双端输出的音频功率放大器，内部集成两个运算放大器，第一个放大器的增益可以调整反馈电阻来设置，后一个为电压反相跟随，从而形成增益可以配置的差分输出的放大驱动电路，其原理框图为：



CS8591E 数字逻辑特性

关断信号数字逻辑特性

参数	最小值	典型值	最大值	单位	说明
电源电压5V					
VIH		1.5		V	
VIL		1.3		V	
电源电压3.6V					
VIH		1.3		V	
VIL		1.0		V	
电源电压3.0V					
VIH		1.2		V	
VIL		1.0		V	

外部电阻配置

如应用图示1，运算放大器的增益由外部电阻 R_f 、 R_i 决定，其增益为 $A_v=2 \times R_f/R_i$ ，芯片通过VO1、VO2输出至负载(桥式接法)。桥式接法比单端输出有几个优点：其一是，省却外部隔直滤波电容。单端输出时，如不接隔直电容，则在输出端有一直流电压，导致上电后有直流电流输出，这样即浪费了功耗，也容易损坏音响。其二是，双端输出，实际上是推挽输出，在同样输出电压情况下，驱动功率增加为单端的4倍，功率输出大。

芯片功耗

功耗对放大器来讲是一个关键的指标之一，差分输出放大器的自功耗为：

$$P_{DMAX} = 4 \times (VDD)^2 / (2 \times \pi^2 \times RL)$$

必须注意，自功耗是输出功率的函数。在进行电路设计时，不能够使得芯片内部的节温高于 T_{JMAX} (125°C)，根据芯片的热阻来设计，可以通过自己散热铜铂来增加散热性能。如果芯片仍然达不到要求，则需要增大负载电阻、降低电源电压或降低环境温度来解决。

电源旁路

在放大器的应用中，电源的旁路设计很重要，特别是对应用方案的噪声性能及电源电压抑制性能。设计中要求旁路电容尽量靠近芯片、电源脚。典型的电容为10uF的电解电容并上0.1uF的陶瓷电容。在CS8591E应用电路中，另一电容 C_B (接Bypass管脚)也是非常关键，影响PSRR、开关/切换噪声性能。一般选择0.1uF ~ 1uF的陶瓷电容。

关断模式

为了节电，在不使用放大器时，可以关闭放大器，CS8591E有关断控制管脚，可以控制放大器是否工作。该控制管脚的电平必须要接满足接口要求的控制信号，否则芯片可能进入不定状态，而不能进入关断模式，其自功耗没有降低，达不到节电目的。

外围元件的选择

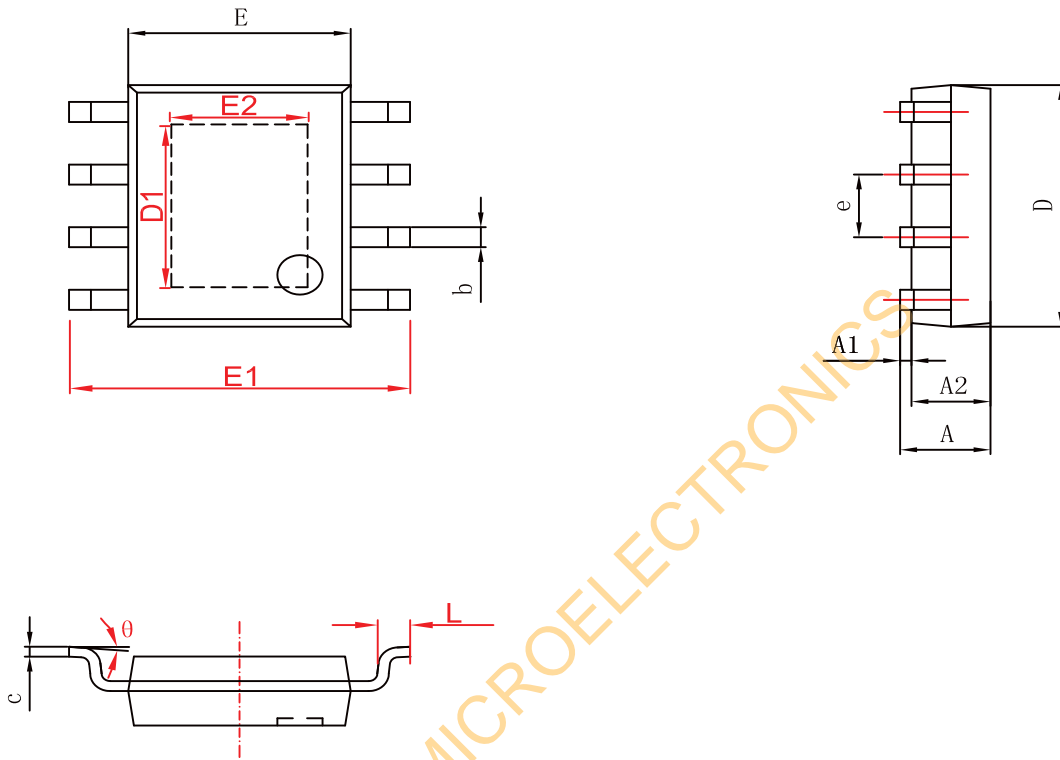
正确选择外围元器件才能够确保芯片的性能，尽管CS8591E能够有很大的余量保证性能，但为了确保整个性能，也要求正确选择外围元器件。CS8591E单位增益稳定，因此使用的范围广。另外，闭环带宽必须保证，输入隔直电容 C_i (形成一阶高通)决定了低频响应性能。在整个应用环节中推荐都使用低ESR电容。一个真正的实际电容可以看做是一个电阻串联一个理想的电容。在电路中电阻两端的电压降影响着电容的性能，等效电阻越低，实际的电容性能越接近理想电容。

选择输入耦合电容

过大的输入电容，增加成本、增加面积，这对于成本、面积紧张的应用来讲，非常不利。显然，确定使用多大的电容来完成耦合很重要。实际上，在很多应用中，扬声器 (Speaker) 不能够再现低于100Hz - 150Hz的低频语音，因此采用大的电容并不能够改善系统的性能。除了考虑系统的性能，开关/切换噪声的抑制性能受电容的影响，如果耦合电容大，则反馈网络的延迟大，导致pop噪声出现，因此，小的耦合电容可以减少该噪声。另外，必须考虑 C_B 电容的大小，选择 $C_B=1\mu F$ ， $C_i=0.1\mu F \sim 0.39\mu F$ ，可以满足系统的性能。

封装信息

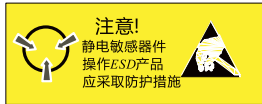
CS8591E ESOP_8L



字符	Dimensions In Millimeters		Dimensions In Inches	
	Min	Max	Min	Max
A	1.350	1.750	0.053	0.069
A1	0.050	0.150	0.004	0.010
A2	1.350	1.550	0.053	0.061
b	0.330	0.510	0.013	0.020
c	0.170	0.250	0.006	0.010
D	4.700	5.100	0.185	0.200
D1	3.202	3.402	0.126	0.134
E	3.800	4.000	0.150	0.157
E1	5.800	6.200	0.228	0.244
E2	2.313	2.513	0.091	0.099
e	1.270(BSC)		0.050(BSC)	
L	0.400	1.270	0.016	0.050
θ	0°	8°	0°	8°

Notes:

- (1) 所有尺寸都为毫米
- (2) 参考JEDEC MO-187标准



MOS电路操作注意事项：

静电在很多地方都会产生，采取下面的预防措施，可以有效防止MOS电路由于受静电放电影响而引起的损坏：

- 操作人员要通过防静电腕带接地。
- 设备外壳必须接地。
- 装配过程中使用的工具必须接地。
- 必须采用导体包装或抗静电材料包装或运输。

CHIPSTAR MICROELECTRONICS

声明:

- 上海智浦欣微电子有限公司保留说明书的更改权，恕不另行通知！客户在使用前应获取最新版本资料，并验证相关信息是否完整和最新。
- 任何半导体产品在特定条件下都有一定的失效或发生故障的可能，买方有责任在使用上海智浦欣产品进行系统设计和整机制造时遵守安全标准并采取安全措施，以避免潜在失败风险可能造成人身伤害或财产损失情况的发生！
- 产品品质的提升永无止境，上海智浦欣微电子有限公司将竭诚为客户提供更优秀的产品！