



# **DK709 9通道带自校正功能的容性触摸感应器**

---

**July 2011**

## **DK709**

**9通道带自校正功能的容性触摸感应器**



# DK709 9通道带自校正功能的容性触摸感应器

## 概述

DK709 触摸感应器可以用平均电容值作为基准检测感应点的电容变化。它可以通过任何非导电介质来感应电容变化。这样感应模块就可以很好的跟水和灰尘隔离。DK709 有更强的抗干扰性和更好的一致性。

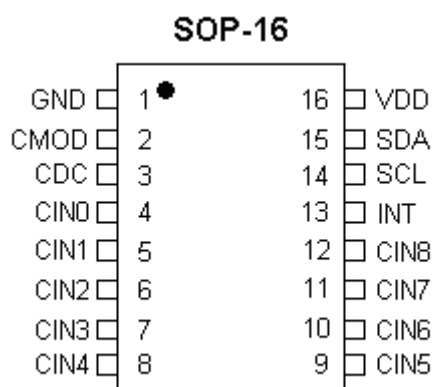
## 特点

- 带自校正功能的9通道感应芯片
- 可以通过任何非导电介质感应“按键触摸”
- 通过一个外部电容调整灵敏度
- 感应按键的PCB走线长度不同不会导致灵敏度不同
- I2C接口
- 工作电压范围：2.5v~6.5v

## 应用

- 液体高度检测
- 替代开关
- 人体感应检测
- 玩具和互动游戏的人体界面
- 灯开关
- 替代隔膜开关
- 密封的键盘面板

## 封装



## I2C 接口定义

### 总线的构成及信号类型

I2C 总线是由数据线 SDA 和串行时钟线 SCL 构成的串行总线，可发送和接收数据。在信息的传输过程中，DK709 是被控器（slaver），主控 MCU 是主控器（master）。

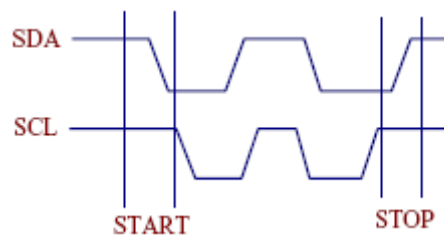
SCL 是串行时钟线，在通信过程中始终由主控 MCU 控制；

SDA 是数据线，接上拉电阻，主控器（master）和被控器（slaver）都可以控制 SDA 线，它们芯片内部是 open-drain 结构（即输出高电平时为上拉电阻或高阻，输出低电平时是强驱动），发送“0”时通过芯片内部的 NMOS 将 SDA 线拉低，发送“1”时释放总线由上拉电阻将 SDA 线拉到高电平。在 SCL 的低电平时改变状态来发送地址、数据和 ACK 信号，在 SCL 的高电平时改变状态来发送开始和结束信号。

开始信号（start）：SCL 为高电平时，SDA 由高电平向低电平跳变，开始传送数据。

结束信号（end）：SCL 为高电平时，SDA 由低电平向高电平跳变，结束传送数据。

应答信号（ACK）：DK709 在接收到读命令后，如果地址正确，会向主控制器发出低电平脉冲，表示已收到数据。



### 总线基本操作

DK709 采用简化的 I2C 总线协议，只有读操作。

读操作的过程如下：

- 1) 先由主控 MCU 发出 start 信号，主控 MCU 接着送出 8bit 读命令，包括 7bit 地址 A[6:0]和读写控制位 R/WB（高电平表示读命令）。

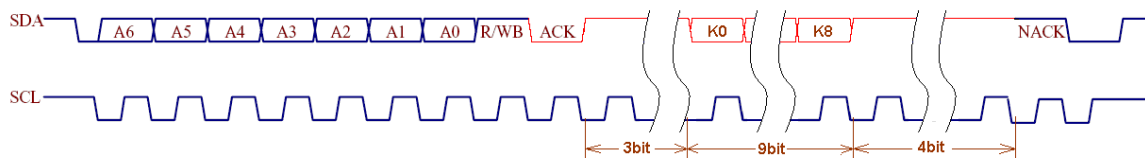
DK709 芯片只有 1 个地址：

地址 (A[6:0])	40H
读命令 (A[6:0]+RWB)	81H

- 2) 如果 DK709 正确收到读命令，就会发出低电平的 ACK 信号。如果主控 MCU 没有收到 ACK 信号，说明通信出现故障。
- 3) 接下来 DK709 会送出 3-bit 宽度的高电平和 9-bit 按键信息 K[8:0]和 4-bit 宽度的高电平，低电平表示有按键，高电平表示无按键。K[8:0]分别对应按键 CIN8..CIN0。
- 4) 最后主控 MCU 发出 NACK 信号，表示通信结束。
- 5) SDA 信号规范：只有在 SCL 下降沿的时候，SDA 的数据才可以发生变化。
- 6) SCL 信号规范：SCL 信号 H 或 L 持续时间至少 1.25US, SCL 的频率最快不超过 400K。
- 7) 下面的波形图中蓝色粗线表示信号是主控 MCU 发出，红色细线部分是 DK709 发出。



# DK709 9通道带自校正功能的容性触摸感应器



## 数据传送波特率

DK709 芯片的允许最大通信速率

芯片内部时钟	建议最大的波特率
150ns	400K

## 管脚说明

编号	名称	I/O	功能
1	GND	I	GND
2	CMOD	I	外接工作电容
3	CDC	I	外接灵敏度电容
4	CIN0	I	通道0的感应电容输入
5	CIN1	I	通道1的感应电容输入
6	CIN2	I	通道2的感应电容输入
7	CIN3	I	通道3的感应电容输入
8	CIN4	I	通道4的感应电容输入
9	CIN5	I	通道5的感应电容输入
10	CIN6	I	通道6的感应电容输入
11	CIN7	I	通道7的感应电容输入
12	CIN8	I	通道8的感应电容输入
13	INT	O	按键指示 无按键时高阻，任意按键时输出低电平
14	SCL	I	I2C 接口的时钟端口
15	SDA	I/O	I2C接口的数据端口,内部上拉
16	VDD	I	电源



# DK709 9 通道带自校正功能的容性触摸感应器

## \*芯片灵敏度

由CDC电容值决定，CDC电容越小，灵敏度越高，反之CDC电容越大，灵敏度越低。

## \*初始化时间

芯片复位之后会读取外部电容值做为判断基准值。此过程大约300ms左右。

## \*自校正功能

芯片在检测到有按键时，会停止自校正一段时间(15~50秒)。其余的时间内不停的进行自校正，根据外部环境的漂移来调整基准值。

## \*按键反应时间

芯片可以检测到的按键频率大于10次/秒。

## 额定值\*

工作温度..... -40° C to +85° C

存储温度 ..... -50° C to +150° C

最大工作电压..... 6.5V

管脚的容限电压 .....VDD+0.3v

功率损耗 .....80mW

直流输出电流..... 10.0 mA

\*注意：超出上述额定值可能导致芯片工作不正常并且导致芯片的永久损坏。

## 电气特性

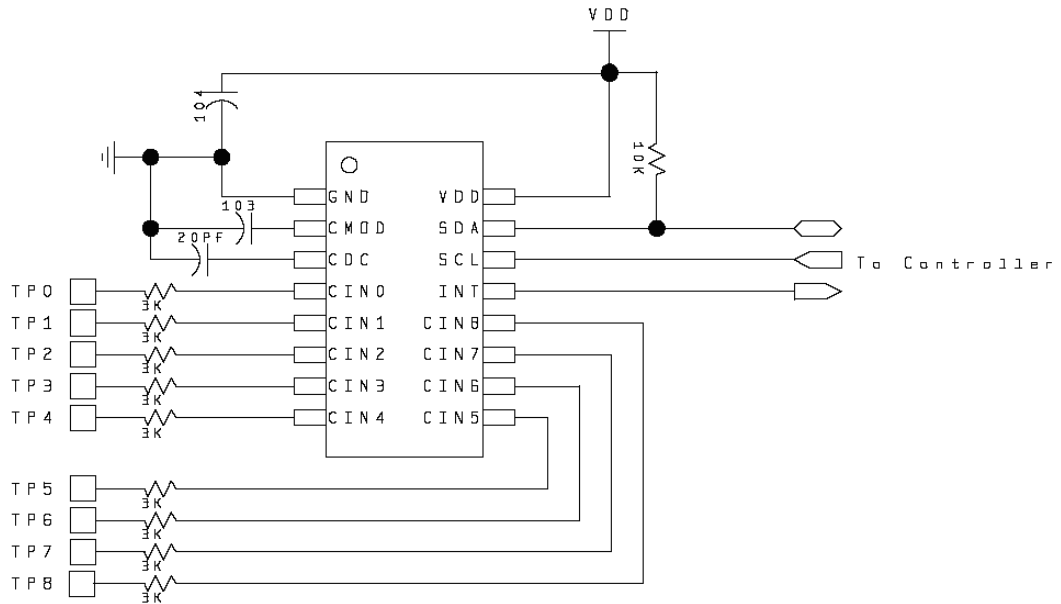
T<sub>A</sub> = 25°C

电气特性	项目	条件	最小值	典型值	最大值	单位
工作电压	Vdd		2.5		6.5	V
工作电流	I <sub>nd</sub>	VDD=5.0V		1.7		mA
输出电流	I <sub>sk</sub>	VDD=5V			10.0	mA
最小检测电容	delta_Cs	CDC=10pf		0.1		pF

## 应用线路



## DK709 9通道带自校正功能的容性触摸感应器



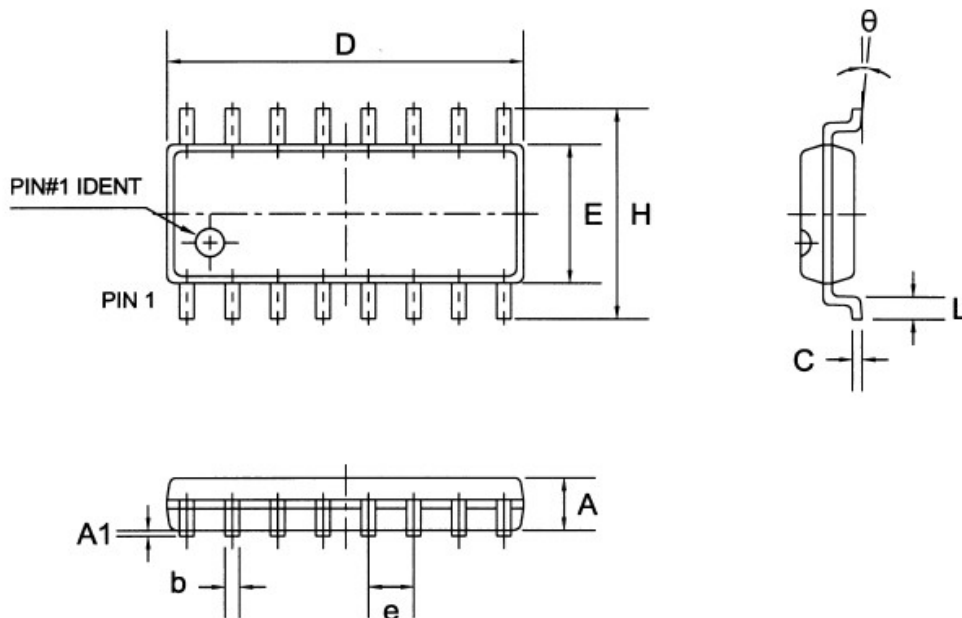
注意:

- 1.接CMOD端口的电容为工作电容，和灵敏度无关。取值范围为1nf~10nf。
- 2.接CDC端口的电容是灵敏度电容，取值越大灵敏度越低。通常取值范围5pf~100pf。
- 3.接感应焊盘的3K电阻应尽量靠近芯片。
- 4.如果单片机不使用中断模式读取按键值，则INT端口悬空即可。

封装型式 ( SOP-16 )



# DK709 9通道带自校正功能的容性触摸感应器



Symbol	Dimensions In Millimeters			Dimensions In Inches		
	Min	Nom	Max	Min	Nom	Max
A	1.30	1.50	1.70	0.051	0.059	0.067
A1	0.06	0.16	0.26	0.002	0.006	0.010
b	0.30	0.40	0.55	0.012	0.016	0.022
C	0.15	0.25	0.35	0.006	0.010	0.014
D	9.70	10.00	10.30	0.382	0.394	0.406
E	3.75	3.95	4.15	0.148	0.156	0.163
e	--	1.27	--	--	0.050	--
H	5.70	6.00	6.30	0.224	0.236	0.248
L	0.45	0.65	0.85	0.018	0.026	0.033
$\theta$	0°	--	8°	0°	--	8°



## DK709 9 通道带自校正功能的容性触摸感应器

### 附录:

MCU 读取 DK709 芯片的示例程序 ,用 8051 汇编语言编写

```
ReadKey:
    ;; 先发送 addr 寄存器的内容, 做为 8bit 读命令,其值为 81H
    mov     bitnum, #8
    clr    sda           ;;发送 start 信号
    lcall  Nop10        ;;延时
ReadKey_1:
    clr    scl
    mov    a,  addr
    rlc   a
    mov   addr, a
    mov   sda, c
    nop
    lcall Nop10
    setb scl
    lcall Nop10
    djnz bitnum, ReadKey_1
    ;; 发送 8bit 读命令结束, 开始读是否有 ACK信号
    setb sda           ;; 释放 sda 控制权
    clr    scl
    lcall Nop10
    setb scl
    lcall Nop10
    lcall Nop10
    mov   c,  sda
    jnc  ReadKey_2
    LCALL Error       ;; 没有收到 ACK 信号, 执行出错处理程序

ReadKey_2:
    ;; 开始读 DK709 送出的前 8bit 数据, 结果存到 key 寄存器 key[7:3] 分别对应 cin4..cin0 的按键值
    mov   bitnum, #8

ReadKey_3:
    clr    scl
    lcall Nop10
    setb scl
    lcall Nop10
    mov   c,  sda
    mov   a,  key
    rrc   a
    mov   key, a
    djnz bitnum, ReadKey_3
    ;;再读 DK709 送出的后 8bit 数据, 结果存到 key1 寄存器 key1[3:0] 分别对应 cin8..cin5 的按键值
    mov   bitnum, #8

ReadKey_5:
    clr    scl
    lcall Nop10
    setb scl
    lcall Nop10
    mov   c,  sda
    mov   a,  key1
    rrc   a
    mov   key1, a
    djnz bitnum, ReadKey_5

ReadKey_4:
    ;; 按键数据接收完毕 并送出 NACK 信号
    clr    scl
    lcall Nop10
    setb scl
    lcall Nop10
    clr    scl
    lcall Nop10
    setb scl
    ret
```