

概述

TP4057 是一款单节锂离子电池恒流/恒压线性充电器，简单的外部应用电路非常适合便携式设备应用，适合 USB 电源和适配器电源工作，内部采用防倒充电路，不需要外部隔离二极管。热反馈可对充电电流进行自动调节，以便在大功率操作或高环境温度条件下对芯片温度加以限制。TP4057 充电截止电压为 4.2V，充电电流可通过外部电阻进行设置。当充电电流降至设定值的 1/10 时，TP4057 将自动结束充电过程。当输入电压被移掉后，TP4057 自动进入低电流待机状态，将待机电流降至 3uA。

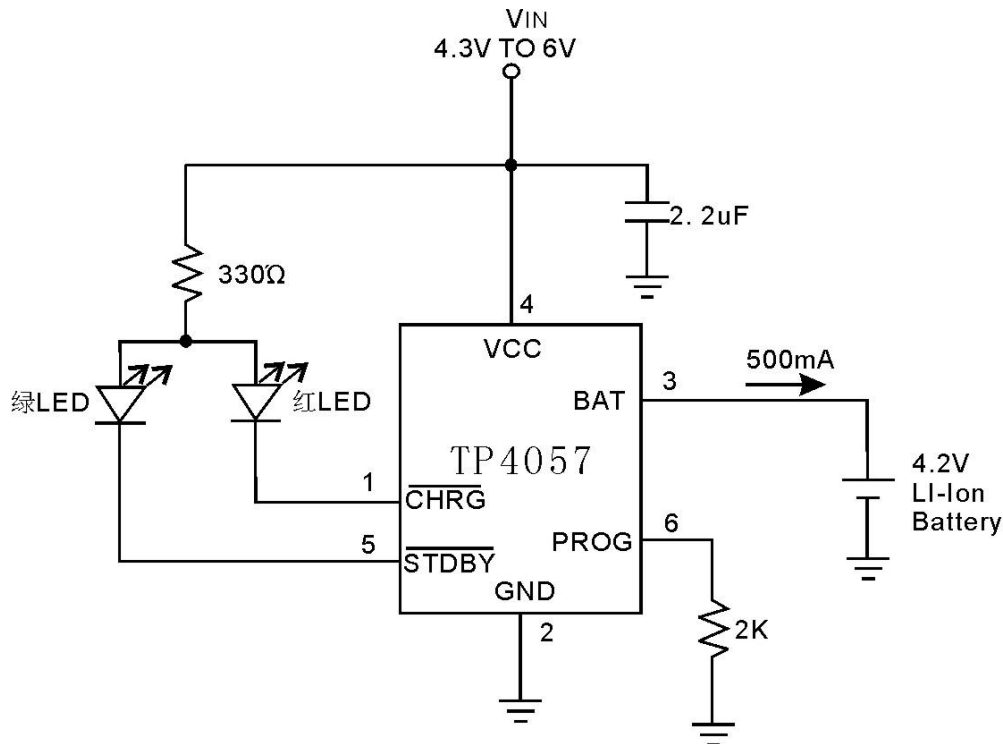
特点

- 最大充电电流：600mA
- 无需 MOSFET、检测电阻器和隔离二极管
- 智能热调节功能可实现充电速率最大化
- 智能再充电功能
- 预充电电压：4.2V
- C/10 充电终止
- 2.9V 涓流充电阈值
- 单独的充电、结束指示灯控制信号
- 封装形式：SOT23-6L

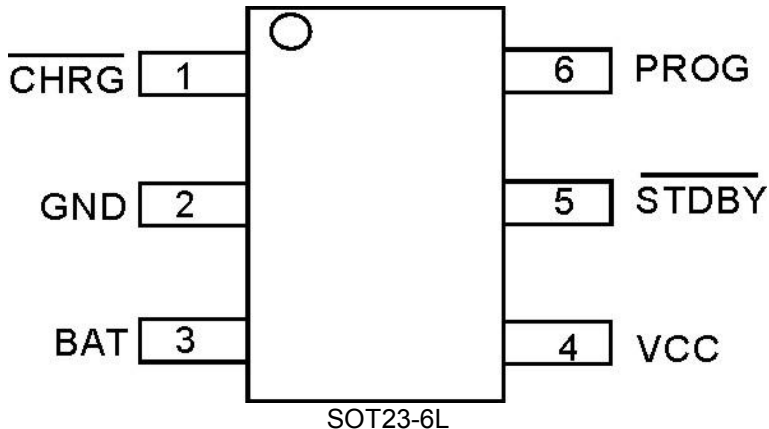
应用

- 手机、PDA、MP3/MP4
- 蓝牙耳机、GPS
- 充电座
- 数码相机、Mini 音响等便携式设备

典型应用电路



管脚



订购信息

封装	订购型号	包装形式	产品正印
SOT23-6L	TP4057	Tape and Reel	TP4057

极限参数 (注 1)

符号	参数	额定值	单位
VCC	输入电源电压	-0.3~7	V
PROG	PROG 脚电压	-0.3~0.3	V
BAT	BAT 脚电压	-0.3~7	V
CHRG	CHRG 脚电压	-0.3~7	V
T _{BAT_SHT}	BAT 脚短路持续时间	连续	-
I _{BAT}	BAT 脚电流	600	mA
I _{PROG}	PROG 脚电流	600	uA
T _{OP}	工作环境温度	-40~85	°C
T _{STG}	储存温度	-65~125	°C
ESD	HBM	2000	V
	MM	200	V

注 1: 最大极限值是指超出该工作范围芯片可能会损坏。

电气参数 (注 2, 3)

无特殊说明, $V_{IN}=12V$, $T_a=25^{\circ}C$

符号	参数	测试条件	最小值	典型值	最大值	单位
V_{CC}	输入电源电压		4.5	5	5.5	V
V_{FLOAT}	输出浮充电压	$0^{\circ}C \leq T_a \leq 85^{\circ}C$		4.2		V
I_C	恒流充电电流	$R_{PROG}=2K$, 电流模式	450	500	550	mA
I_{TRIKL}	涓流充电电流	$V_{BAT} < V_{TRIKL}, R_{PROG}=2K$	40	60	80	mA
I_{BAT}	BAT 电流	待机模式($V_{CC}=5V, V_{BAT}=4.2V$)		3	5	μA
		睡眠模式, $V_{CC}=0$		3	5	μA
V_{TRIKL}	涓流充电阈值电压	$R_{PROG}=2K, V_{BAT}$ 上升	2.8	2.9	3.0	V
V_{TRHYS}	涓流充电迟滞电压	$R_{PROG}=2K$	60	80	100	mV
V_{UV}	V_{CC} 欠压保护阈值电压	V_{CC} 上升	3.5	3.7	3.9	V
V_{UVHYS}	V_{CC} 欠压保护迟滞电压	V_{CC} 下降		0.1		V
V_{ASD}	$V_{CC}-V_{BAT}$ 阈值电压	V_{CC} 上升	60	100	140	mV
		V_{CC} 下降	5	30	50	mV
		$R_{PROG}=2K$	40	60	80	mA
V_{PROG}	PROG 引脚电压	$R_{PROG}=2K$, 电流模式	0.9	1.0	1.1	V
V_{CHRG}	CHRG脚输出低电压	$I_{CHRG}=5 mA$		0.3	0.6	V
V_{STDBY}	STDBY脚输出低电压	$I_{CHRG}=5 mA$		0.3	0.6	V
ΔV_{RECHRG}	再充电电池阈值电压	$V_{FLOAT}-V_{RECHRG}$	70	100	150	mV
T_{LIM}	限定温度模式结温			115		$^{\circ}C$
R_{ON}	功率 FET 导通电阻			800		m Ω
T_{RECHRG}	再充电比较器滤波时间	V_{BAT} 下降	1	2	3	mS
T_{TERM}	结束比较器滤波时间	I_{BAT} 降至 $I_{CHG}/10$ 以下	1	2	3	mS

注 2: 典型参数值为 $25^{\circ}C$ 条件下测得的标准参数值。

注 3: 规格书的最小、最大规范范围由测试保证, 典型值由设计、测试或统计分析保证。

125°C时自动降低充电电流，这个功能可以使用户最大限度的利用芯片的功率处理能力，不用担心因为过热而损坏芯片或者外部元器件。这样，用户在设计充电电流时，可以不用考虑最坏情况，而只是根据典型情况进行设计因为在最坏情况下，TP4057会自动减小充电电流。

引脚功能

CHRG(PIN1):充电状态指示端

当充电器向电池充电时,CHRG引脚被内部开关拉到低电平,表示充电正在进行;否则CHRG管脚处于高阻态。

GND(PIN2):电源地

BAT(PIN3):电池正连接端

将电池的正端连接到此管脚。无VCC接入或者电池充满进入待机状态后,BAT管脚的漏电流小于3uA,BAT管脚向电池提供充电电流和4.2V的限制电压。

Vcc(PIN4):输入电压正端

此管脚的电压为内部电路的工作电源。Vcc输入电压必须大于欠压锁定阈值且同时大于BAT电压100mV时,充电才会开始。当Vcc输入电压低于欠压锁定阈值或Vcc与BAT管脚的电压差小于30mV时,TP4057将进入低功耗的停机模式,此时BAT管脚的消耗电流小于3uA。

STDBY(PIN5):充电完成指示端

当电池充电完成时,STDBY被内部开关拉到低电平,表示充电完成。除此之外,STDBY管脚将处于高阻态。

PROG(PIN6):恒流充电电流设置端

从PROG管脚连接一个电阻到GND可以对充电电流进行设定。设定电阻器和充电电流采用下列公式来计算:

$$R_{PROG} = 1000V / I_{BAT}$$

根据需要的充电电流I_{BAT}来确定电阻器R_{PROG}的阻值。在涓流充电阶段,此管脚的电压被调制在0.1V;在恒流充电阶段,此管脚的电压被固定在1V。

应用说明

充电终止

当充电电流在达到最终浮充电压之后降至设定值的1/10时,充电过程结束。该条件是通过采用一个内部滤波比

较器对PROG引脚进行监控来检测的,当PROG引脚电压降至100mV以下的时间超过2ms时,充电终止。

智能再充电

在待机模式中,TP4057对BAT引脚电压进行监控,只有当BAT引脚电压低于再充电阈值电压4.1V时(对应电池容量80%~90%),才会开始新的充电循环,重新对电池进行充电,这就避免了对电池进行不必要的反复充电,有效延长电池的使用寿命。

增加热调节电阻

降低IC的Vcc与BAT两端的压降能够显著减少IC中的耗。在热调节时,这具有增加充电电流的作用。实现方式可以在输入电源与Vcc之间串联一个0.5Ω的电阻或正向导通压降小于0.5V的二极管,从而将一部分功率耗掉。

充电电流软启动

TP4057内置了软启动路。当一个充电循环被启动时,充电电流将在20uS的时间从零逐渐上升至恒流充电电流。

充电状态指示器

TP4057有两个漏极开路状态指示输出端,CHRG和STDBY,当充电器处于充电状态时,CHRG被拉到低电平,充电结束后,CHRG为高阻态,STDBY被拉到低电平。

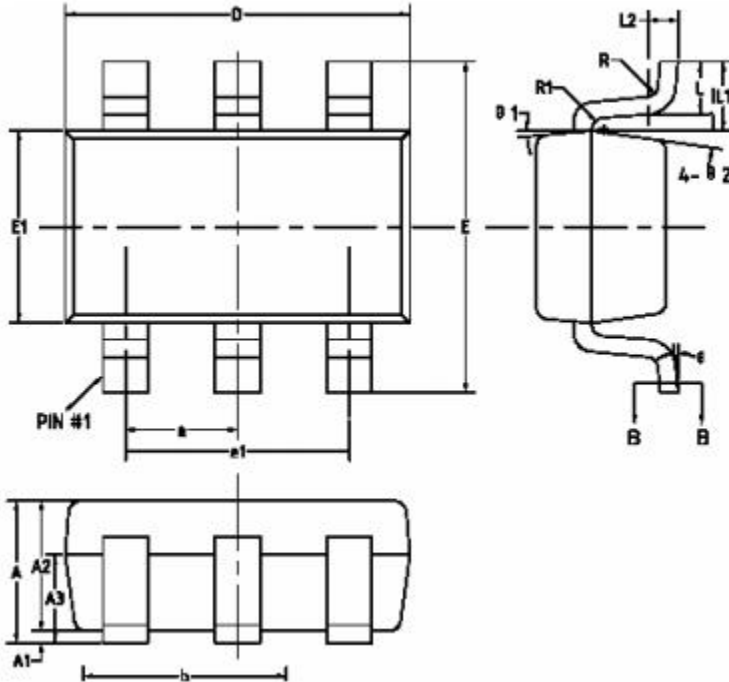
如果不使用状态指示功能时,将不用的状态指示输出端浮空或接地。下表示装态指示功能总结:

充电状态	红灯(CHRG)	绿灯(STDBY)
正在充电	亮	灭
充电完成	灭	亮
欠压、温度过高	灭	灭
BAT接10uF电容	闪烁(T≈3S)	亮

智能温度控制

TP4057内部集成了智能温度控制功能,当芯片温度高于115°C时,会自动减小充电电流。该功能允许用户提高给定电路板功率处理能力的上限而没有损坏TP4057的风险。在保证充电器将在最坏情况条件下自动减小电流的前提下,可根据典型(而不是最坏情况)环境温度来设定充电电流。

封装外形尺寸
SOT23-6L



COMMON DIMENSIONS
(UNITS OF MEASURE=MILLIMETER)

SYMBOL	MIN	NOM	MAX
A	—	—	1.25
A1	0	—	0.15
A2	1.00	1.10	1.20
A3	0.60	0.65	0.70
b	0.36	—	0.50
b1	0.36	0.38	0.45
c	0.14	—	0.20
e1	0.14	0.15	0.16
D	2.826	2.926	3.026
E	2.80	2.80	3.00
E1	1.526	1.626	1.726
e	0.95BSC		
e1	1.90BSC		
L	0.35	0.45	0.80
L1	0.59REF		
L2	0.25BSC		
R	0.10	—	—
R1	0.10	—	0.20
B	6'	—	6'
B 1	3'	5'	7'
B 2	6'	6'	10'