

概述

TP5303 系列产品是一种高效率、低纹波的 PFM 升压 DC-DC 转换器。

TP5303 外围仅需四个元器件,就可将低输入的电池电压升压到所需的工作电压,非常适合于便携式 1~3 节普通电池应用的场合。

TP5303 可提供 SOT-23-3, SOT-23-5, SOT-89 多种封装形式, SOT-23-5 封装内置 EN 使能端,可控制变换器处于关断省电状态,功耗降到最小。

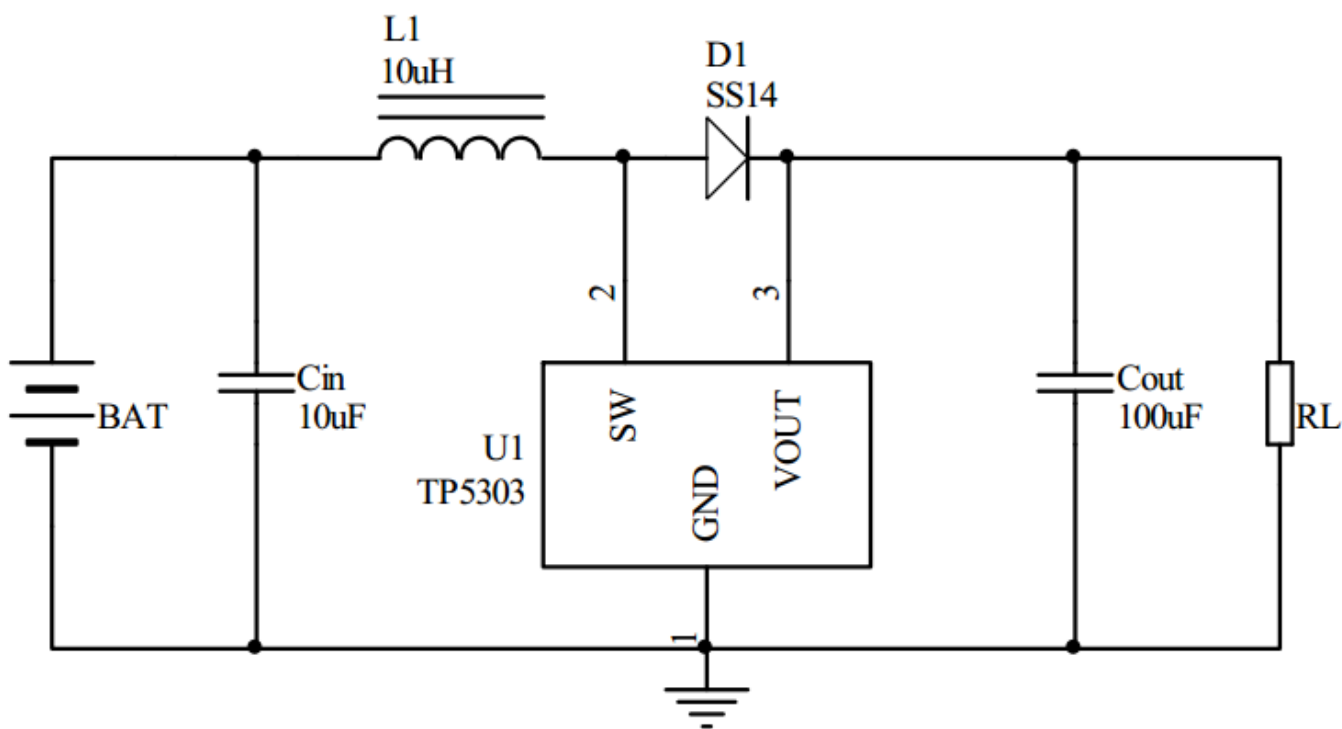
特点

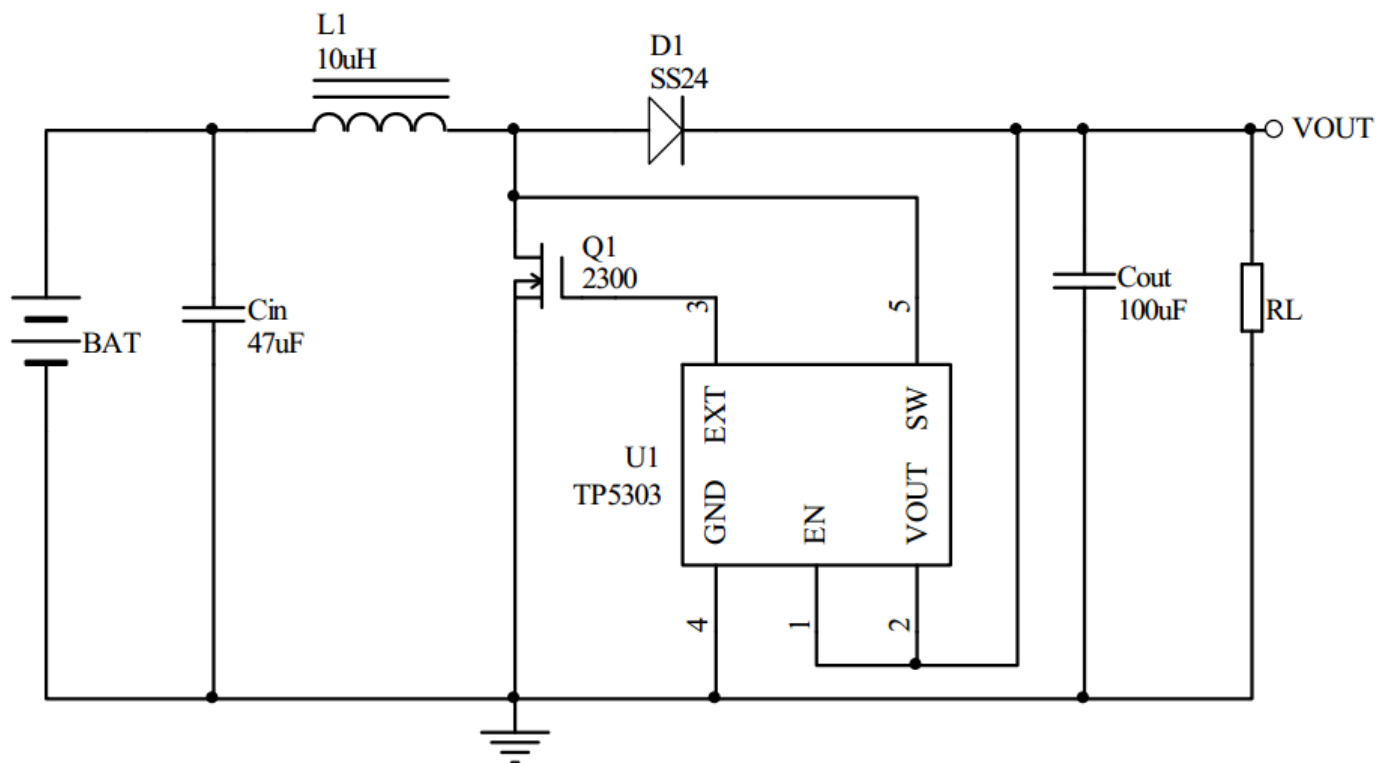
- 最高工作频率: 300KHz
- 输出电压: 2.0V~5V (步进 0.1V)
- 低启动电压: 0.8V (1mA)
- 最高效率 88%。
- 输出电流: 大于 300mA ($V_i=2.5V, V_o=3.3V$)
- 封装形式: SOT-23-3, SOT-23-5, SOT-89

应用

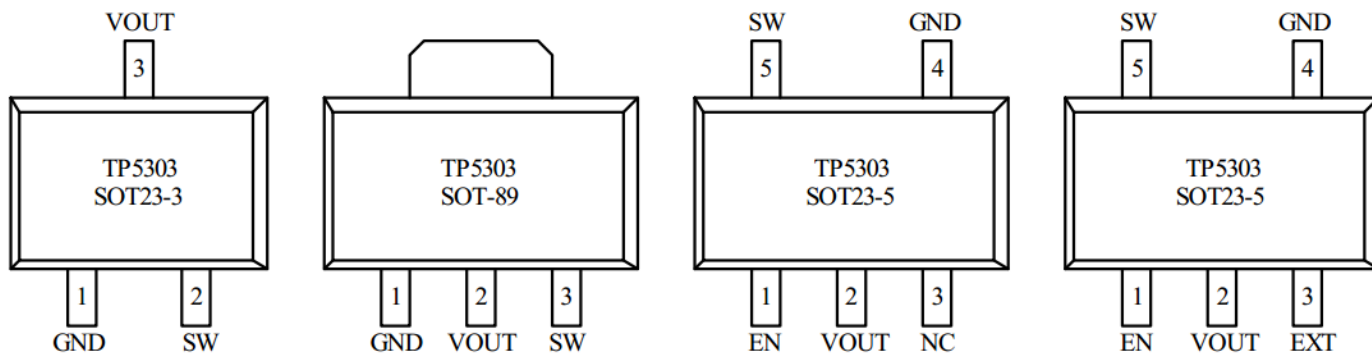
- 1-3 节干电池设备, 如: 电子词典、数码相机、LED 手电筒、LED 灯、血压计、MP3、遥控玩具、无线耳机、无线鼠标键盘、医疗器械、防丢器、汽车防盗器、充电器、VCR、PDA 等手持电子设备。
- 移动电源
- USB 充电应用

典型应用电路





管脚



管脚描述

管脚名称	封装和管脚号			描述
	SOT-23-3	SOT-89	SOT-23-5	
SW	2	3	5	升压开关
VOUT	3	2	2	输出电压检测, IC 内部供电端
EN	-	-	1	使能端, 高电平工作
GND	1	1	4	地
EXT	-	-	3	外部开关驱动脚

极限参数 (注 1)

参数		额定值	单位
各引脚电压		-0.3~+7	V
总电源功耗	SOT-23-3	0.25	W
	SOT-23-5	0.25	W
	SOT-89	0.5	W
储存环境温度		-50~+150	°C
工作结温范围		-40~150	°C
HBM		2000	V
MM		200	V

注 1: 极限值是指超出该工作范围芯片可能会损坏。

电气参数

无特殊说明, VBAT=3.7V, VOUT=5V, Ta=25°C

符号	参数	测试条件	最小值	典型值	最大值	单位
Vin	输入电压		0.7		VOUT	V
VSTART	起动电压	ILOAD=1mA Vin: 0→2V			1.2	V
VHOLD	保持电压	ILOAD=1mA Vin: 2→0V	0.9			V
IQC	静态工作电流	Vin=1.8V Vout=3.0V		12		uA
		Vin=1.8V Vout=5.0V		7		uA
ISD	关断电流	无负载, EN=0V			1	uA
FOSC	最大工作频率		200	300	350	KHz
占空比	Ddcs		75	80	85	%
ILIM	输入峰值电流限定值			1		A
η	升压效率			85	88	%
VEN_H	EN 逻辑高电平		0.4*Vout			V
VEN_L	EN 逻辑低电平				0.2	V

应用说明

工作模式

TP5303 工作在 PFM 模式, 当输出轻载时, 为降低损耗, IC 工作在 burst 模式。

最大输出电流

TP5303 输入限流值为 1A, 当输入电压为 3.7V, 输出电压 5V 时, 最大输出电流为 0.6A。

输出电流限制

TP5303 内置输入峰值电流限制, 当输出电流增大, 超过输入最大功率, 输出电压随输出电流的增大而减小, 当减小到负载最低识别电压时, 负载电流不再增加, 从而起到了电流限制作用。

元件选择

1、输出电容选择低 ESR 的贴片电容, 否则会影响输出纹波, 当负载电流较大时, 可采用多个贴片电容并联方式

来获得大容量和低 ESR, 使输出工作稳定, 并且降低输出纹波。

2、输入电容选择 10uF 或以上贴片电容, 用于减小输出噪声。

3、电感 L1 的饱和电流需大于 1.5A, 否则因电感饱和可能会导致芯片工作不正常; 感量过小时, 纹波电流大, 效率低, 所以在需要输出大电流时, 建议使用较大感量, 较小串联电阻的电感来提高工作效率。

4、整流二极管对于工作效率影响很大, 建议选择正向导通电压小, 恢复时间快的肖特基二极管, 如 SS14, SS24, 1N5819, 1N5822 等。

PCB 设计参考

1、IC 地线敷铜散热。

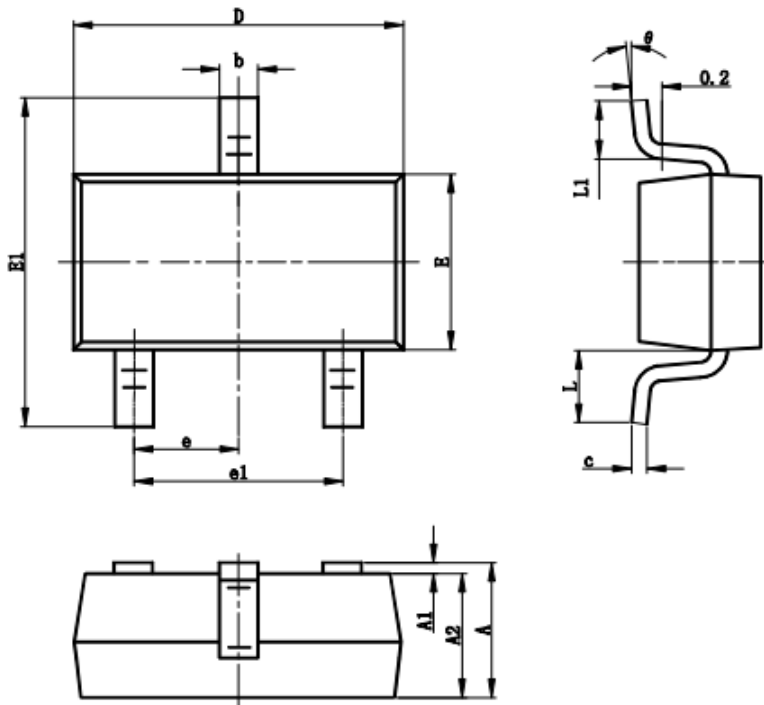
2、输入电容尽量靠近 IC。

3、输出电容尽量靠近 IC 和整流二极管。

4、SW 走线需短而粗。

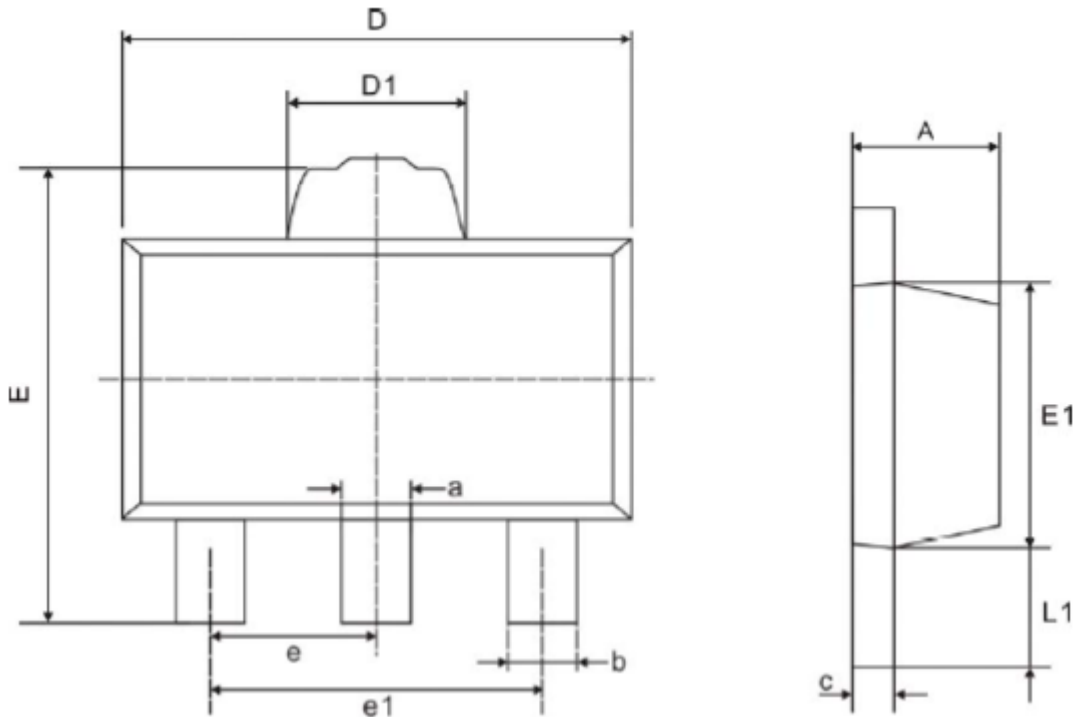
5、输入地, 输出地, 芯片地尽量靠近, 通过大面积敷铜连到一起, 增加芯片工作稳定性, 减小输出噪声。

封装外形尺寸
SOT-23-3L



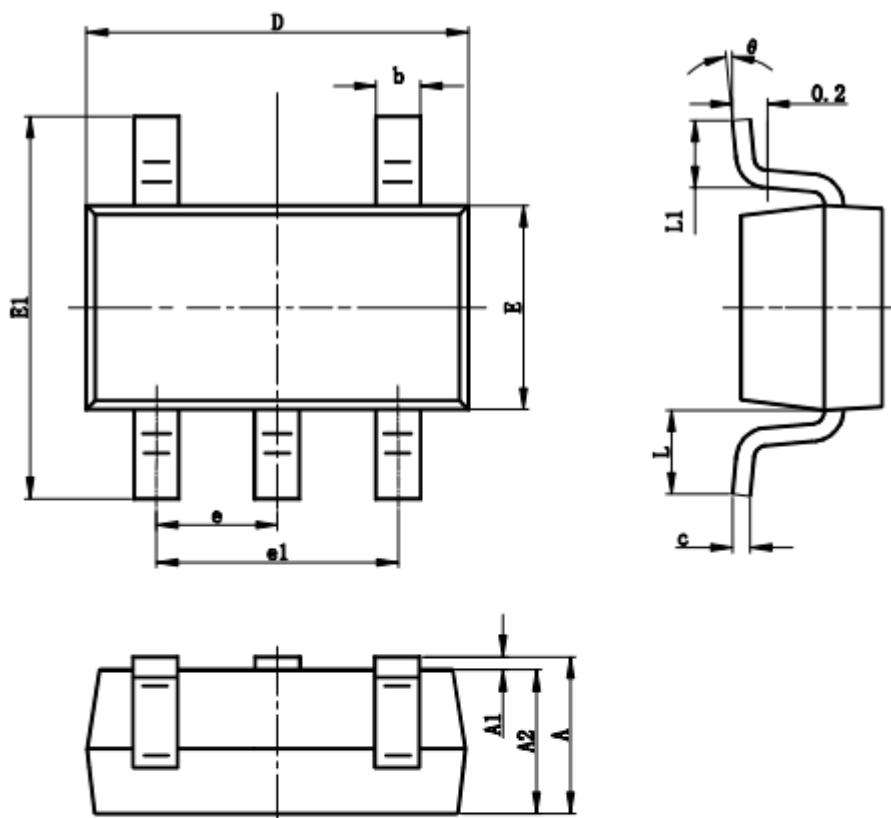
Symbol	Dimensions In Millimeters		Dimensions In Inches	
	Min	Max	Min	Max
A	1.050	1.250	0.041	0.049
A1	0.000	0.100	0.000	0.004
A2	1.050	1.150	0.041	0.045
B	0.300	0.400	0.012	0.016
c	0.100	0.200	0.004	0.008
D	2.820	3.020	0.111	0.119
E	1.500	1.700	0.059	0.067
E1	2.650	2.950	0.104	0.116
e1	0.950TYP		0.037TYP	
	1.800	2.000	0.071	0.079
	0.700REF		0.028REF	
L1	0.300	0.600	0.012	0.024
				8

SOT-89-3L



Symbol	Dimensions (mm)		
	Min	Nom	Max
A	1.40	1.50	1.60
b	0.38	-	0.47
c	0.40	-	0.45
a	0.46	-	0.55
D	4.30	4.50	4.71
D1	1.70 REF		
E	4.00	4.20	4.40
E1	230	2.50	2.70
e	1.50 REF		
e1	2.90	-	3.10
L1	0.80	1.00	1.20

SOT-23-5L



Symbol	Dimensions In Millimeter		Dimensions In Inches	
	Min	Max	Min	Max
A	1.050	1.250	0.041	0.049
A1	0.000	0.100	0.000	0.004
A2	1.050	1.150	0.041	0.045
b	0.300	0.400	0.012	0.016
c	0.100	0.200	0.004	0.008
D	2.820	3.020	0.111	0.119
E	1.500	1.700	0.059	0.067
E1	2.650	2.950	0.104	0.116
e	0.950TYP		0.037TYP	
e1	1.800	2.000	0.071	0.079
L	0.700REF		0.028REF	
L1	0.300	0.600	0.012	0.024
		8	0	8

注明:本公司对本文档有修改的权利,本公司对本文档的修改恕不另行通知。