

### 一：概述

TM1727 是 4\*40 LCD 显示驱动控制专用电路，最多可以显示 160 段。内部集成有 MCU 两线数字接口、数据锁存器、LCD 驱动等电路。支持 1/3base , 1/2base , LINE 翻转, FRAME 翻转, 支持 3V/5V 的 LCD 屏。所有设置均通过 2 线串行接口传输数据。主要应用于段码 LCD 显示屏产品驱动。

### 二：特性说明

- 采用低功耗CMOS工艺
- 40X4点LCD驱动
- 1/2或1/3LCD驱动偏压可选
- 支持FRAME和LINE两种驱动波形, 选用FRAME功耗更低
- 显示亮度自由设定
- 串行接口 (SDA , SCL)
- 振荡方式: 内置RC振荡
- 封装形式: SSOP48、LQFP48

### 三：原理框图

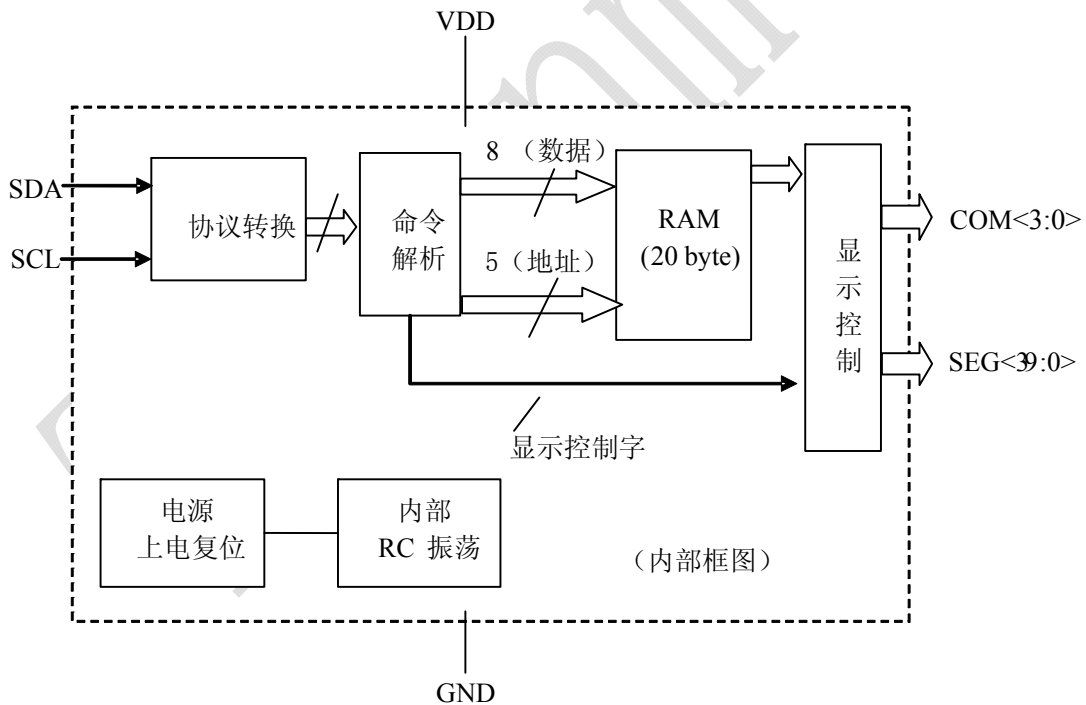


图 1：原理框图

四：引脚排列和引脚说明

4.1 引脚排列

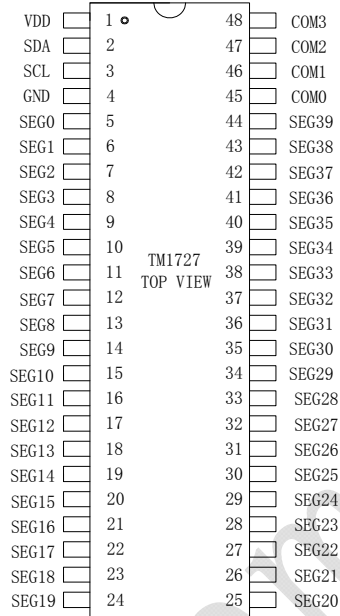


图 2：TM1727-SSOP48 引脚排列

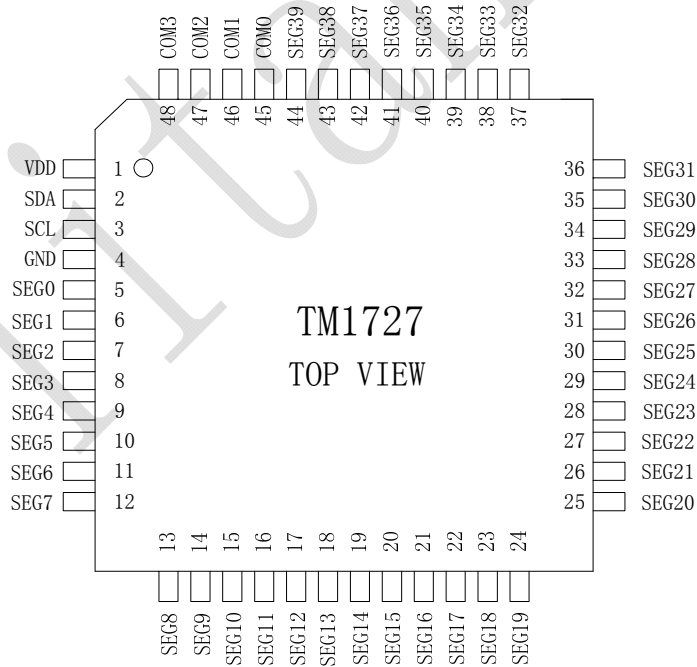


图 3：TM1727-LQFP48 引脚排列

## 4.2: 引脚说明

引脚序号	引脚名称	功能描述
2	SDA	2 线串行通讯数据输入
3	SCL	2 线串行通讯时钟输入
45-48	COM0-COM3	位驱动
5-44	SEG0-SEG39	段驱动
4	GND	地
1	VDD	电源

**五：显示 RAM 分布**

该寄存器存储通过串行接口从外部器件送到 TM1727 的数据,地址从 00-13H 共 20 个字节单元,分别与芯片 SEG 和 COM 管脚所接的 LCD 灯对应,地址分配如下表:

	B0	B1	B2	B3	B4	B5	B6	B7
RAM 地址	COM0	COM1	COM2	COM3	COM0	COM1	COM2	COM3
00H			SEG0				SEG1	
01H			SEG2				SEG3	
02H			SEG4				SEG5	
03H			SEG6				SEG7	
04H			SEG8				SEG9	
05H			SEG10				SEG11	
06H			SEG12				SEG13	
07H			SEG14				SEG15	
08H			SEG16				SEG17	
09H			SEG18				SEG19	
0AH			SEG20				SEG21	
0BH			SEG22				SEG23	
0CH			SEG24				SEG25	
0DH			SEG26				SEG27	
0EH			SEG28				SEG29	
0FH			SEG30				SEG31	
10H			SEG32				SEG33	
11H			SEG34				SEG35	
12H			SEG36				SEG37	
13H			SEG38				SEG39	

表 1: RAM 地址分配

## 六:通讯协议

TM1727 采用 2 线串行传输协议通讯。

### 1:开始信号 (START) /结束信号 (STOP)

开始信号: 保持 SCL 为 “1” 电平, SDA 从 “1” 跳 “0”, 认为是开始信号, 如 (图 3)A 段;

结束信号: 保持 SCL 为 “1” 电平, SDA 从 “0” 跳 “1”, 认为是结束信号, 如 (图 3)E 段;

### 2: ACK 信号

如果本次通讯正常, 芯片在串行通讯的第 8 个时钟下降沿后, TM1727 主动把 SDA 拉低。直到检测到 SCL 来了上升沿, SDA 释放为输入状态 (对芯片而言), 如(图 3)D 段。

### 3: 写 “1” 和写 “0”。

写 “1”: 保持 SDA 为 “1” 电平, SCL 从 “0” 跳到 “1”, 再从 “1” 跳到 “0”, 则认为是写入 “1” 如(图 3)B 段。

写 “0”: 保持 SDA 为 “0” 电平, SCL 从 “0” 跳到 “1”, 再从 “1” 跳到 “0”, 则认为是写入 “0” 如(图 3) C 段。

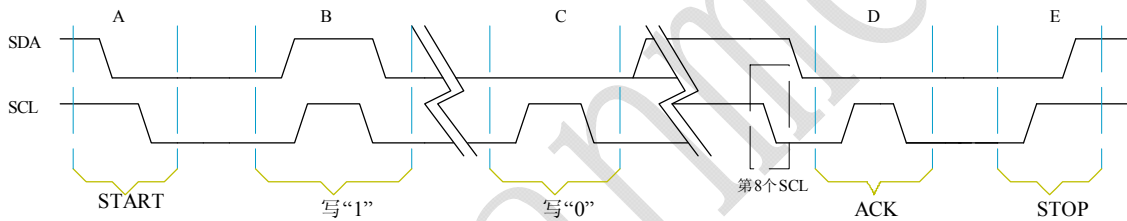


图 3

### 4: 一个字节数据传输格式

一个字节数据的传输格式如图 4, 数据发送时 LSB 在前, MSB 在后。

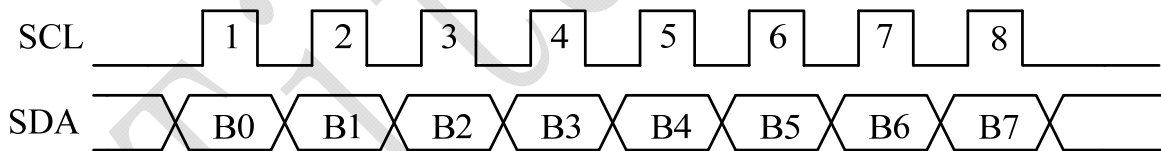


图 4

### 5: 显示控制命令

B7	B6	B5	B4	B3	B2	B1	B0
0	TESE	STANDBY	LF	BASE	PWM2	PWM1	PWM0

TEST: =0, 正常工作模式; =1 测试模式。在测试模式下, 芯片工作的时钟切换为 SCL, 当从正常工作模式切换为测试模式, 芯片的显示周期复位, 重新开始新的扫描周期。

STANDBY: =0, 待机模式; =1, 正常工作模式。在待机模式下 SEG 和 COM 均被拉高, 内部振荡器停止工作。

LF: =0, LINE 模式; =1FRAME 模式。

BASE: =0, 1/3BASE; =1, 1/2BASE

PWM: 显示亮度调节只能对 3V 电压驱动的屏有效，如果使用 5V 液晶屏，不满意显示亮度，可心调节 IC 的供电电压（见表 2）。

PWM<2:0>	驱动电压 (V)	说明
111	5.0	驱动 5V 的屏
110	3.3	驱动 3V 的屏
101	3.2	
100	3.1	
011	3.0	
010	2.9	
001	2.8	
000	2.7	

表 2: PWM 设置对应驱动电压

6: 数据命令

B7	B6	B5	B4	B3	B2	B1	B0
1	1	0	起始地址				

设置的地址为起始地址。地址范围为 00H-13H.

7: 发送显示控制命令格式

开始信号	显示控制命令	ack	结束信号
------	--------	-----	------

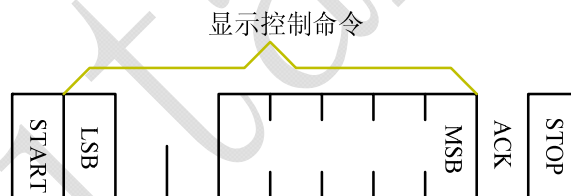


图 5

数据发送时 LSB 在前，MSB 在后。

8: 发送显示数据格式

开始信号	数据命令	ack	数据 1	ack	数据 2	ack	...	数据 n(结束)	ack	结束信号
------	------	-----	------	-----	------	-----	-----	----------	-----	------

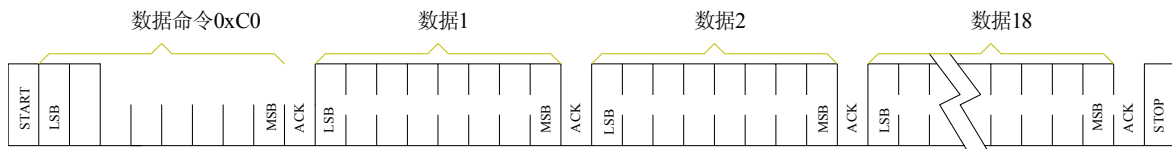


图 6

数据发送以“START”开始，以“STOP”结束。数据发送时 LSB 在前，MSB 在后。

显示数据的发送仅支持地址自动加一方式，即每接收 1BYTE 数据，地址自动加一，不需要重新设置地址。TM1727 内部 RAM 有 32 个字节地址 (00—1FH)，实际用到的显示 RAM 只有 00H—13H (20BYTE)，

当地址为 13H 时,继续发送数据,地址加一,由于显示 RAM 只有 20BYTE,因此不影响芯片显示 RAM。  
当地址为 1FH 时,继续发送数据,地址加一,等于 00H,将改写 00H 单元的内容。

七: 程序流程图:

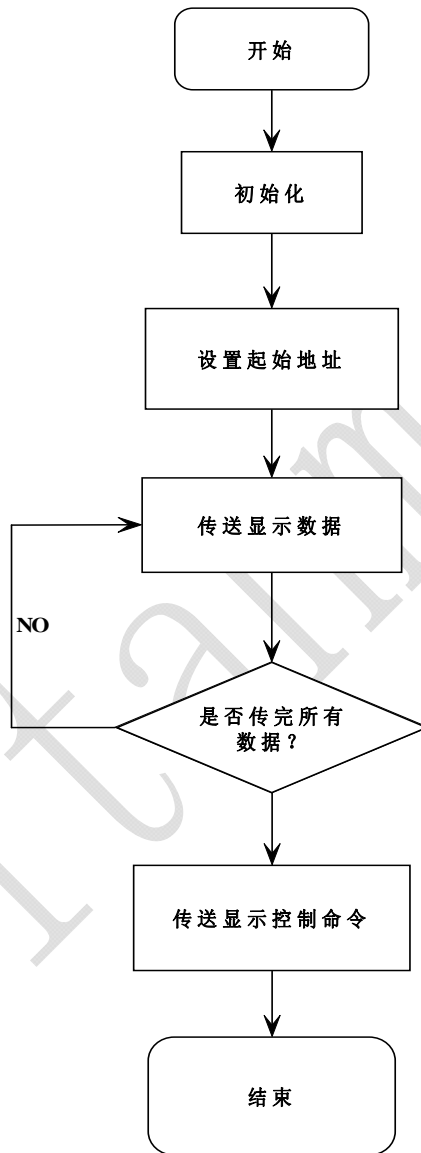


图7: 流程图

八：驱动波形

以 seg0-com3 点亮 其它段灭为例子, 给出驱动波形图

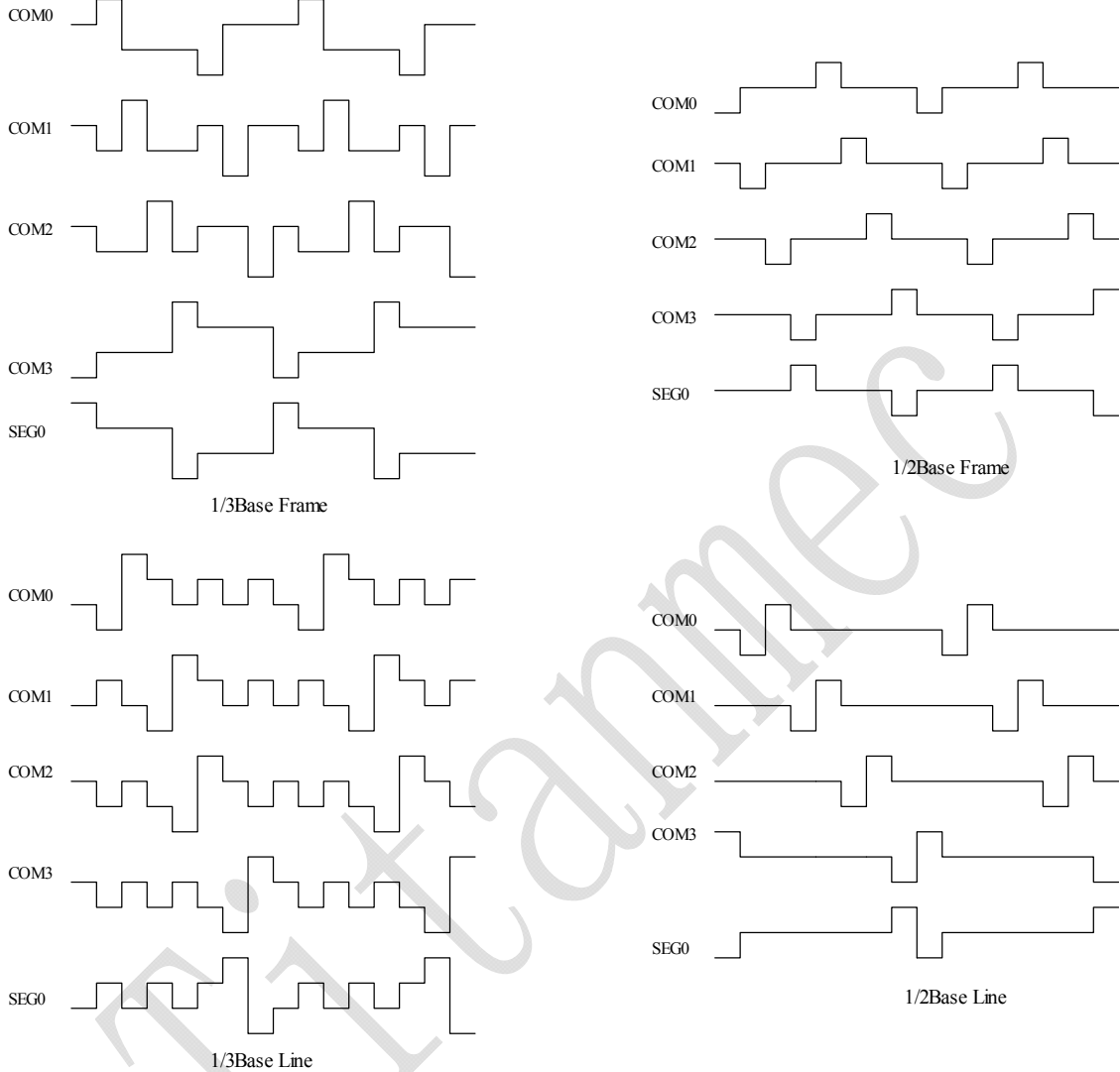


图 8 驱动波形图

九：电气参数：

1: 极限参数 (Ta = 25°C, Vss = 0 V)

参数	符号	范围	单位
逻辑电源电压	VDD	-0.5 ~ +6.0	V
逻辑输入电压	VI1	-0.5 ~ VDD + 0.5	V
工作温度	Topt	-40 ~ +105	°C
储存温度	Tstg	-65 ~ +150	°C

2: 正常工作范围电气特性 (Ta = -20 ~ +70°C, VDD = 5V, VSS = 0 V)

参数	符号	最小	典型	最大	单位	测试条件
逻辑电源电压	VDD	-	5	-	V	-
正常工作电流	IDD	-	10	-	uA	
待机电流	IDD0	-	-	1	uA	
高电平输入电压	VIH	0.65 VDD	-	VDD	V	
低电平输入电压	VIL	0	-	0.4 VDD	V	-
LCD COM输出电流	IOH1	-120	-150	-	uA	COM0~COM3 Vo=4.5V
LCD COM输入电流	IOL1	80	100	-	uA	COM0~COM3 Vo=0.5V
LCD SEG输出电流	IOH2	-80	-150	-	uA	SEF0~SEG35 Vo=4.5V
LCD SEG输入电流	IOL2	80	100	-	uA	SEF0~SEG35 Vo=0.5V

3: 开关特性 (Ta = -20 ~ +70°C, VDD = 5 V)

参数	符号	最小	典型	最大	单位	测试条件
振荡频率	fosc	-	95	-	KHz	
最大时钟频率	fmax	12	-	-	KHz	占空比50%

4: 时序特性 (Ta = -20 ~ +70°C, VDD = 5 V)

参数	符号	最小	典型	最大	单位	测试条件
时钟脉冲宽度	PWCLK	400	-	-	ns	-
数据建立时间	tSETUP	100	-	-	ns	-
数据保持时间	tHOLD	100	-	-	ns	

5: 时序波形图:

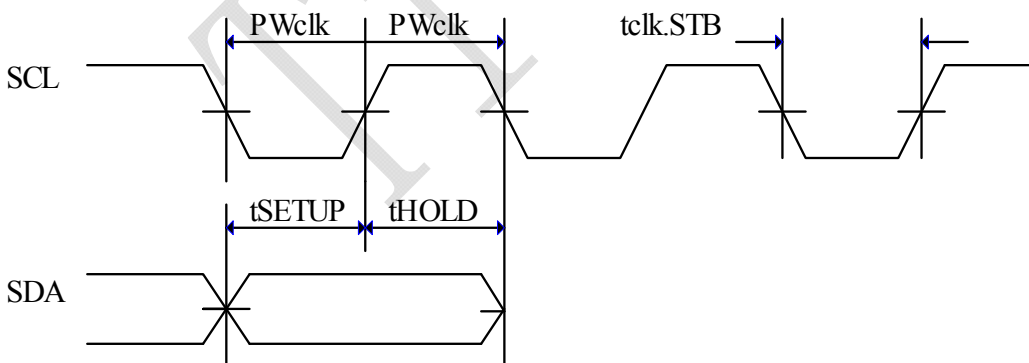


图 9：时序波形图



十、绑定图：

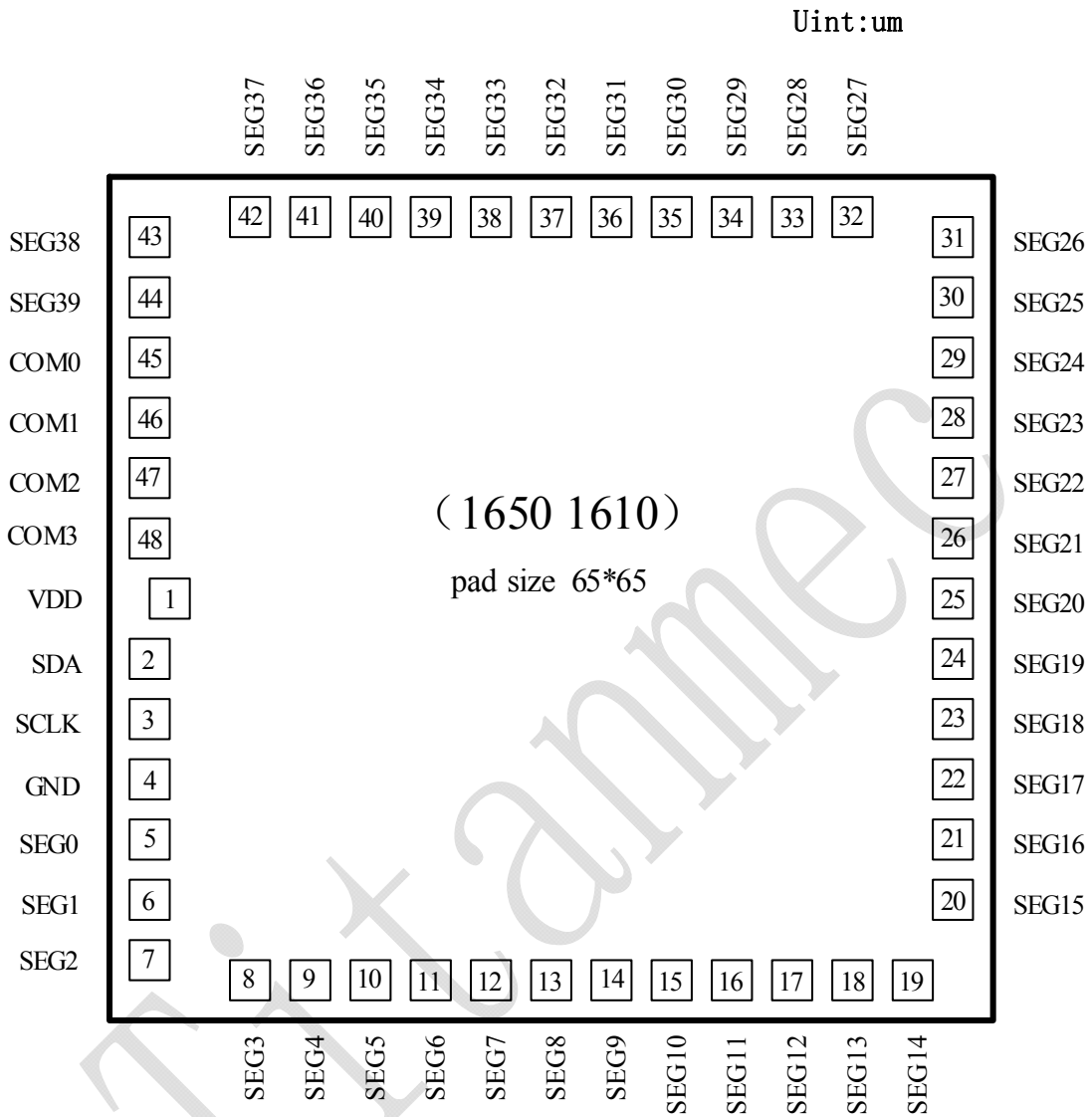


图 10

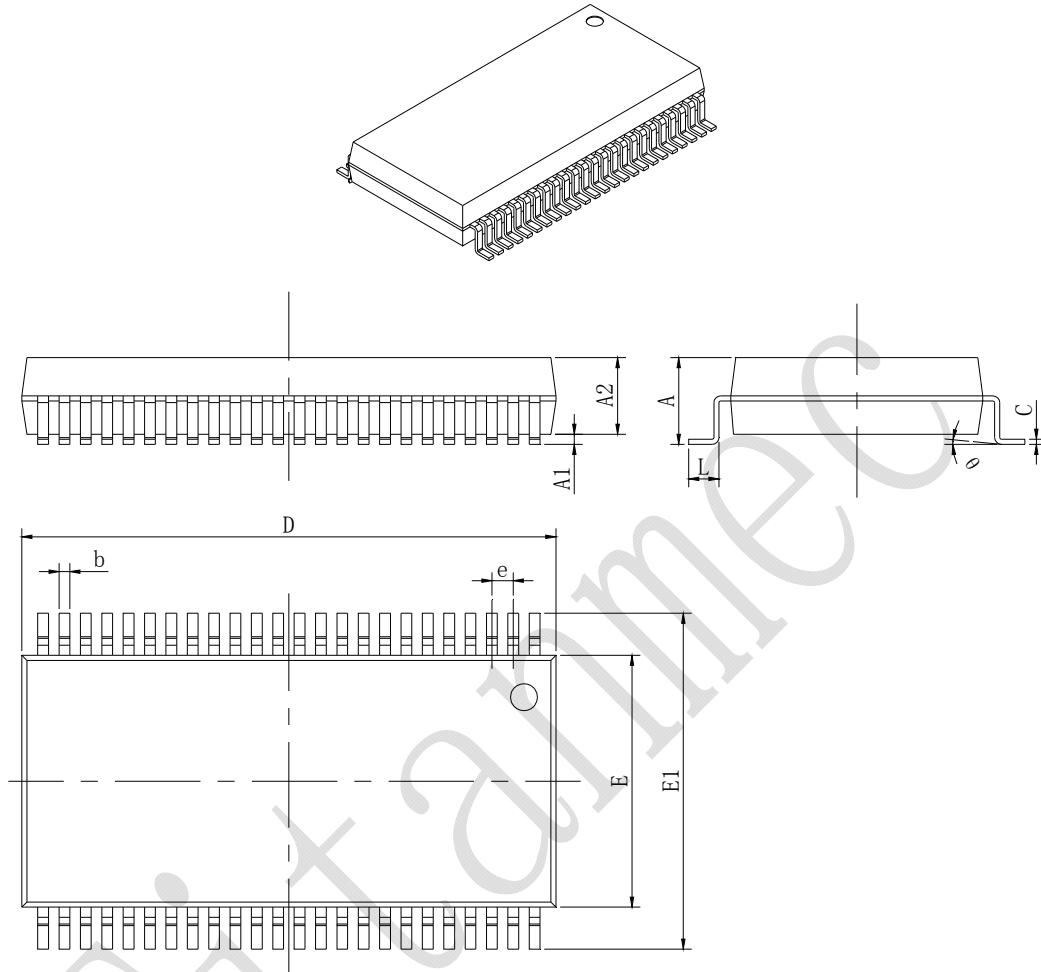
管脚座标:

Unit:um

Pad No.	X	Y	Pad No.	X	Y
1	149	811	25	1541	820
2	113	696	26	1541	930
3	113	586	27	1541	1040
4	113	476	28	1541	1150
5	113	366	29	1541	1260
6	113	256	30	1541	1370
7	113	146	31	1541	1480
8	291	110	32	1383	1500
9	401	110	33	1273	1500
10	511	110	34	1163	1500
11	621	110	35	1053	1500
12	731	110	36	943	1500
13	841	110	37	833	1500
14	951	110	38	723	1500
15	1061	110	39	613	1500
16	1171	110	40	503	1500
17	1281	110	41	393	1500
18	1391	110	42	283	1500
19	1500	110	43	113	1473
20	1541	270	44	113	1363
21	1541	380	45	113	1253
22	1541	490	46	113	1143
23	1541	600	47	113	1033
24	1541	710	48	113	923

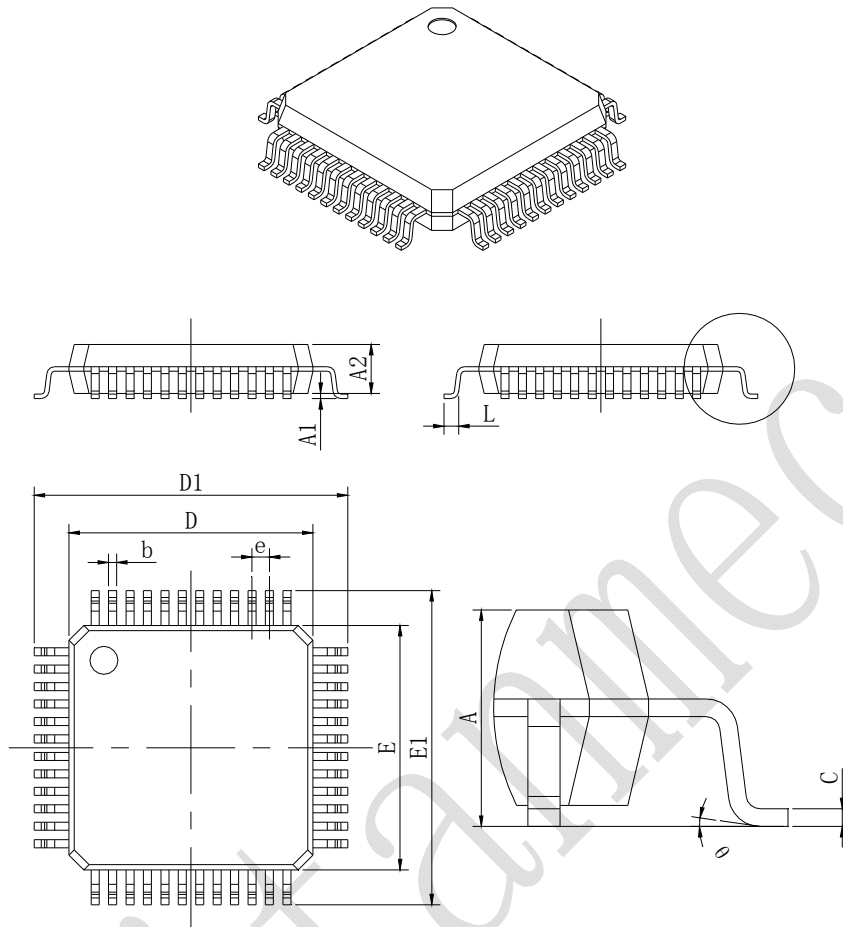
十一：封装

SSOP48 封装图：



符号	单位：毫米		单位：英寸	
	最小	最大	最小	最大
A	2.41	2.78	0.095	0.109
A1	0.20	0.40	0.008	0.016
A2	2.18	2.38	0.086	0.094
b	0.20	0.35	0.008	0.014
c	0.20	0.40	0.008	0.016
D	15.77	15.97	0.621	0.629
E	7.39	7.59	0.291	0.299
E1	10.01	10.61	0.394	0.418
e	0.635(BSC)		0.025(BSC)	
L	0.61	0.91	0.024	0.036
θ	0°	8°	0°	8°

LQFP48 封装图:



符号	单位: 毫米		单位: 英寸	
	最小	最大	最小	最大
A		1.600		0.063
A1	0.050	0.150	0.002	0.006
A2	1.350	1.450	0.053	0.057
b	0.190	0.260	0.007	0.010
c	0.090	0.200	0.004	0.008
D	6.900	7.100	0.272	0.280
D1	8.850	9.150	0.348	0.360
E	6.900	7.100	0.272	0.280
E1	8.850	9.150	0.348	0.360
e	0.500(BSC)		0.020(BSC)	
L	0.450	0.750	0.018	0.030
θ	1°	7°	1°	7°

All specs and applications shown above subject to change without prior notice by Titanmec.  
(以上电路及规格仅供参考,如本公司进行修正,恕不另行通知)